

# ŘADA GY

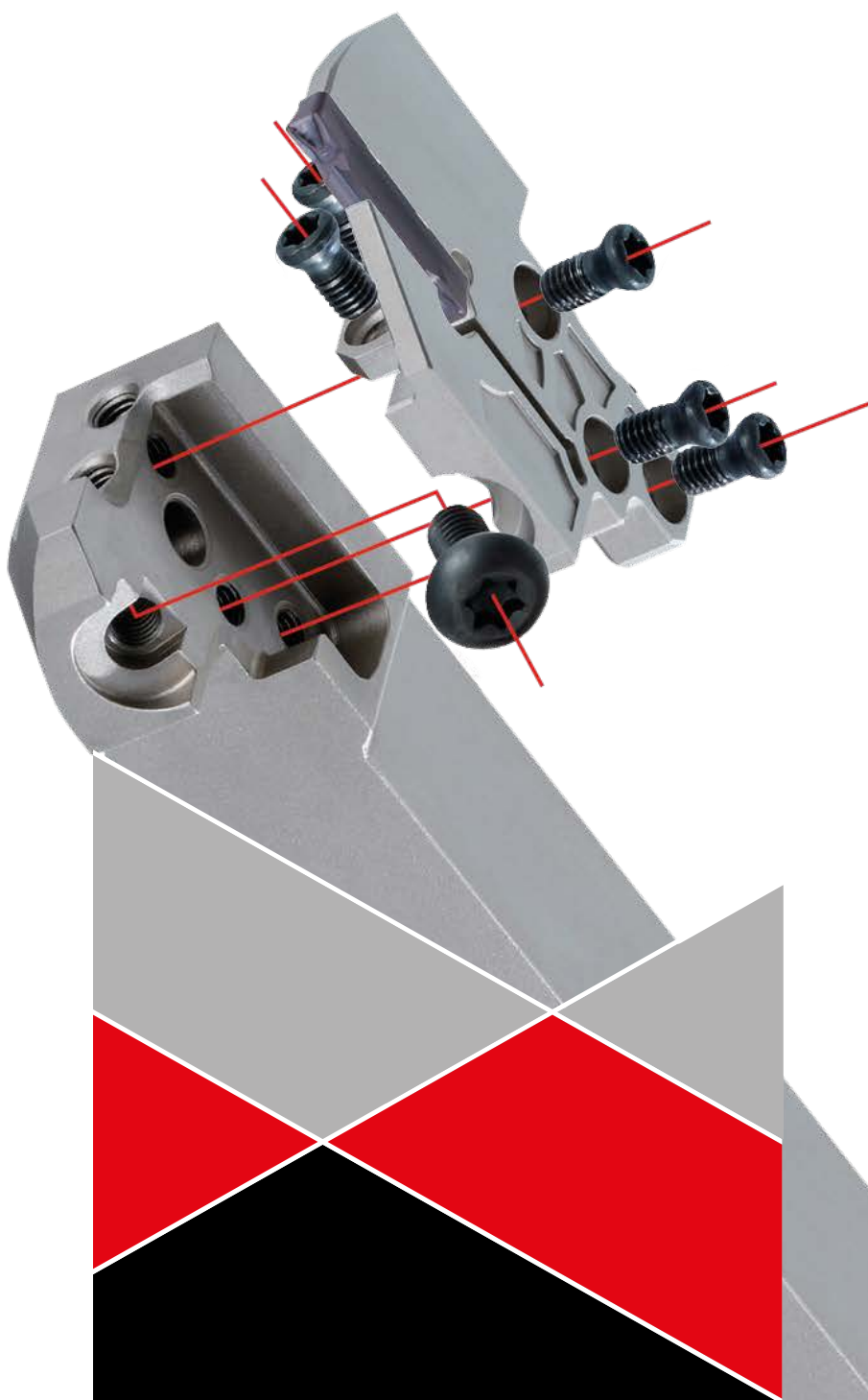
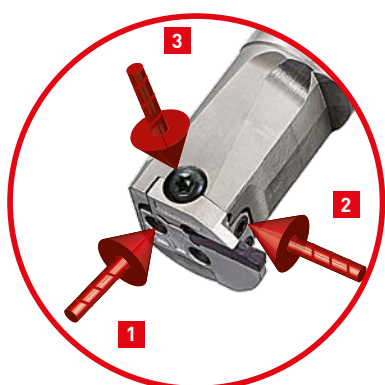
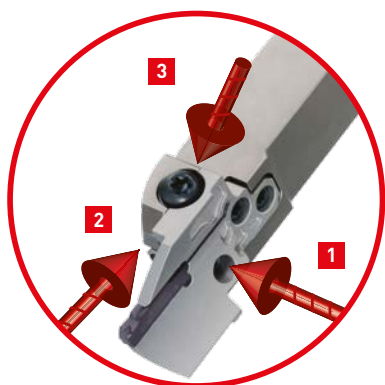
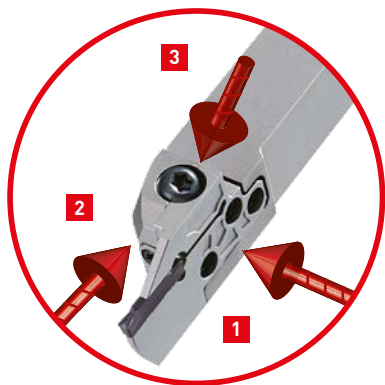
ŠIROKÝ VÝBĚR DRŽÁKŮ A DESTIČEK POUŽITELNÝCH PRO  
ROZMANITÉ APLIKACE ZAPICHOVÁNÍ



# REJSTŘÍK

|   |          |
|---|----------|
| <b>SYSTÉM TRIFORCE</b>  | <b>3</b> |
| <b>ORIGINÁLNÍ KONSTRUKCE DESTIČKY</b>   | <b>4</b> |
| <b>ŠIROKÝ VÝBĚR DESTIČEK</b>  |          |
| Upichování/Zapichování/Pro multifunkční zapichování/Kopírování/Zahlubování          | 5        |
| Odpovídající adaptéry k různým modulárním držákům s různými rozměry                 | 6        |
| Široký výběr držáků a destiček použitelných pro rozmanité aplikace zapichování      | 8        |
| Monolitní držáky pro vnější zapichování a pro stroje Swiss type                     | 9        |
| Inovativní upínací systém pro soustruhy Swiss type zajišťuje spolehlivé zapichování | 10       |
| Vlastnosti vysokopevnostního držáku pro soustruhy Swiss type                        | 11       |
| Nové vlastnosti   | 12       |
| Řezný výkon pro soustruhy Swiss type  | 13       |
| <b>VÝBĚR DRŽÁKŮ</b>   |          |
| Zvolte aplikaci/Zvolte destičku/Zvolte modulární držák a modulární planžetu         | 16       |
| <b>OZNAČENÍ</b>   |          |
| Destička/Destička PKNB/Modulární planžeta/Monolitní Držák/Modulární Držák           | 18       |
| <b>ŘADA GY</b>  |          |
| Pro vnější zapichování/Vnější zahlubování /<br>Čelní zapichování/Zapichování        | 22       |
| <b>MATERIÁLY DESTIČEK</b>   |          |
| BC8110/MP9015/MP9025/MY5015/NX2525/RT9010/VP10RT/VP20RT                             | 24       |
| <b>POLOTOVARY DESTIČEK PRO UZPŮSOBENÉ BROUŠENÍ</b>                                  | 25       |
| RT9010/RT9020   |          |
| <b>NÁHRADNÍ DÍLY</b>  | 25       |
| <b>DESTIČKY (JEDEN BŘIT)</b>  | 26       |
| <b>DESTIČKY</b>   | 27       |
| <b>ŘADA GY</b>  |          |
| Pro vnější zapichování na strojích Swiss type                                       | 31       |
| <b>SYSTÉM ZAPICHOVÁNÍ</b>   |          |
| Vnější zapichování  | 36       |
| <b>ŘADA GY</b>  |          |
| Vnější zapichování – Držák typu 00°   | 37       |
| Vnější zapichování – Držák typu 90°   | 44       |
| Vnější zahlubování – Držák typu 50°   | 46       |
| Čelní zapichování – Držák typu 00°  | 47       |
| Čelní zapichování – Držák typu 90°  | 60       |
| Vnitřní zapichování – Držák typu 90°  | 64       |
| <b>DOPORUČENÉ ŘEZNÉ PODMÍNKY</b>  |          |
| Vnější zapichování  | 67       |
| Stroje Swiss type   | 68       |
| <b>DOPORUČENÁ RYCHLOST POSUVU</b>   |          |
| Doporučené řezné podmínky (pro vnější zapichování)                                  | 69       |
| Omezení maximální hloubky zápichů (pro vnější zapichování)                          | 72       |
| <b>DOPORUČENÉ ŘEZNÉ PODMÍNKY</b>  |          |
| Externí zahlubování   | 72       |
| <b>DOPORUČENÁ RYCHLOST POSUVU A HLOUBKA ŘEZU</b>                                    |          |
| Vzdálenost od obrobku vzhledem k hloubce zápichu                                    | 73       |
| <b>VÝBĚR NÁSTROJŮ</b>   |          |
| Poznámky pro volbu tělesa nástroje/Poznámky pro nastavení nástroje                  | 74       |
| <b>DOPORUČENÍ PRO OBRÁBĚNÍ</b>  |          |
| Poznámky k upichování/Poznámky k víceúčelovému obrábění                             | 76       |
| <b>DOPORUČENÉ ŘEZNÉ PODMÍNKY</b>  |          |
| Čelní zapichování   | 80       |
| <b>VÝBĚR NÁSTROJŮ</b>   |          |
| Poznámky pro volbu tělesa nástroje/Poznámky pro nastavení nástroje                  | 82       |
| <b>DOPORUČENÍ PRO OBRÁBĚNÍ</b>  |          |
| Poznámky k čelnímu zapichování 1+2  | 84       |
| <b>DOPORUČENÉ ŘEZNÉ PODMÍNKY</b>  |          |
| Vnitřní zapichování   | 88       |
| <b>VÝBĚR NÁSTROJŮ</b>   |          |
| Poznámky pro volbu tělesa nástroje/Poznámky pro nastavení nástroje                  | 90       |
| <b>DOPORUČENÍ PRO OBRÁBĚNÍ</b>  |          |
| Poznámky k víceúčelovému obrábění   | 91       |
| <b>REFERENČNÍ MATERIÁLY</b>   | 93       |

# SYSTÉM TRIFORCE PRO VYŠŠÍ STABILITU A VÝKON!



Společnost **Mitsubishi Materials** vyvinula originální unikátní modulární systém břitů.

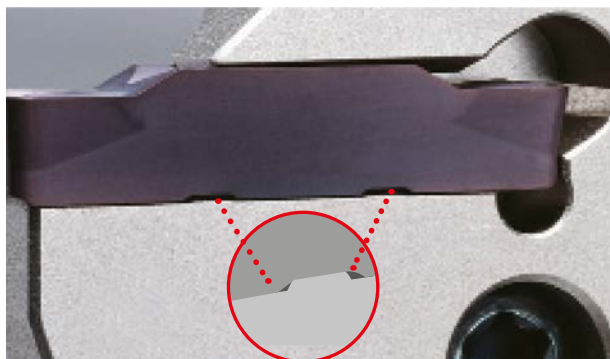
Systém TRIFORCE zajišťuje pevné upnutí břitu ve 3 směrech (po straně, vpředu a nahoře), které poskytují vysokou tuhost pro stabilní výkon při zapichování.

# ŘADA GY

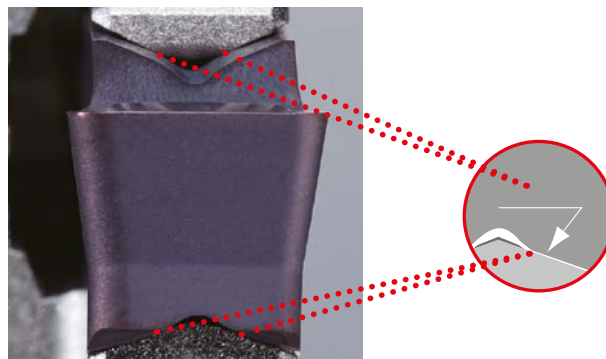
## ORIGINÁLNÍ KONSTRUKCE DESTIČKY UMOŽŇUJE PŘISTUPOVAT K ZAPICHOVÁNÍ ZCELA NOVÝM ZPŮSOBEM

### VYSOCE SPOLEHLIVÉ UPÍNÁNÍ DESTIČKY

Bezpečnostní drážky brání pohybu destičky.

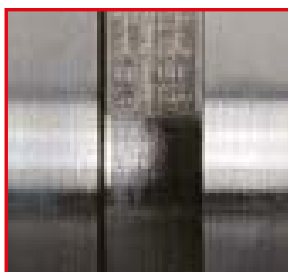


Konvexní geometrie zaručuje vysoce přesné upnutí.

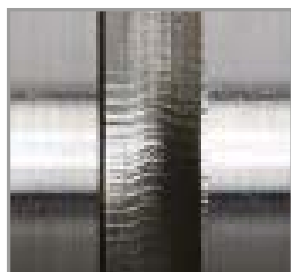


### SROVNÁNÍ OBROBENÝCH POVRCHŮ

Řada systém zapichování dosahuje stabilního obrábění při řezných podmínkách, při kterých dochází u konvenčního modulárního typu nástroje k vibracím.



GY

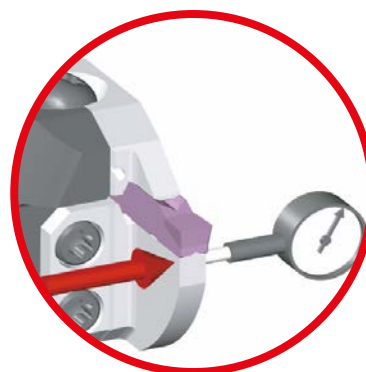
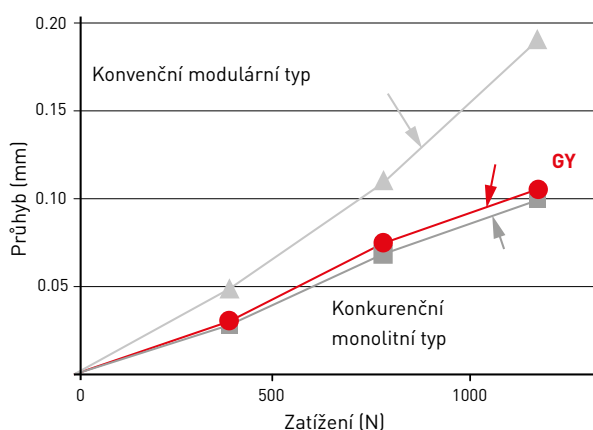


Konvenční modulární typ

|                     |        |
|---------------------|--------|
| Obrobek             | SCM440 |
| Šířka destičky (mm) | 5      |
| Vc (m/min)          | 150    |
| f (mm/ot)           | 0.2    |
| ap (mm)             | 23     |

### SROVNÁNÍ TUHOSTI

Řada systém zapichování poskytuje tuhost srovnatelnou se zapichovacím nástrojem monolitního typu.



Tělo nástroje pro 5mm destičku

# ŘADA GY

## ŠIROKÝ VÝBĚR DESTIČEK

### UPICHOVÁNÍ



Utvařec GU  
(Pro tažné oceli)



Utvařec GS  
(Nízký posuv)



Utvařec GM  
(Střední posuv)



Utvařec R/L05-GM  
(Střední posuv)



Utvařec R08-GS  
(Nízký posuv)



Utvařec R15-GS  
(Nízký posuv)



GL utvařec  
(Pro hliníkové slitiny)

### ZAPICHOVÁNÍ



Utvařec GU  
(Pro tažné oceli)



Utvařec GS  
(Nízký posuv)



Utvařec GM  
(Střední posuv)



GFGS  
(Pro kalené materiály)



GL utvařec  
(Pro hliníkové slitiny)

### PRO MULTIFUNKČNÍ ZAPICHOVÁNÍ



Utvařec MF  
(Dokončování)



Utvařec MS  
(Nízký posuv)



Utvařec MM  
(Střední posuv)



Utvařec BM  
(Střední posuv)

### KOPÍROVÁNÍ / ZAHLUBOVÁNÍ

| Utvařec            | RT9010 | RT9020 | VP10RT | VP20RT | MY6015 | NX2525 | BC8110 | NEW MP9015 | NEW MP9025 |
|--------------------|--------|--------|--------|--------|--------|--------|--------|------------|------------|
| Utvařec GU         |        |        | ✓      | ✓      |        | ✓      |        |            |            |
| Utvařec GS         | ✓      | ✓      | ✓      | ✓      |        | ✓      |        |            |            |
| Utvařec GM         |        |        | ✓      | ✓      | ✓      | ✓      |        | ✓          | ✓          |
| Utvařec GL         | ✓      |        |        |        |        |        |        |            |            |
| Utvařec MF         | ✓      |        | ✓      | ✓      |        | ✓      |        |            |            |
| Utvařec MS         |        |        | ✓      | ✓      | ✓      | ✓      |        |            |            |
| Utvařec MM         |        |        | ✓      | ✓      | ✓      | ✓      |        | ✓          | ✓          |
| Utvařec BM         |        |        | ✓      | ✓      | ✓      | ✓      |        | ✓          | ✓          |
| Polotovar destičky | ✓      | ✓      |        |        |        | ✓      |        |            |            |
| Ploché čelo (PKNB) |        |        |        |        |        |        | ✓      |            |            |

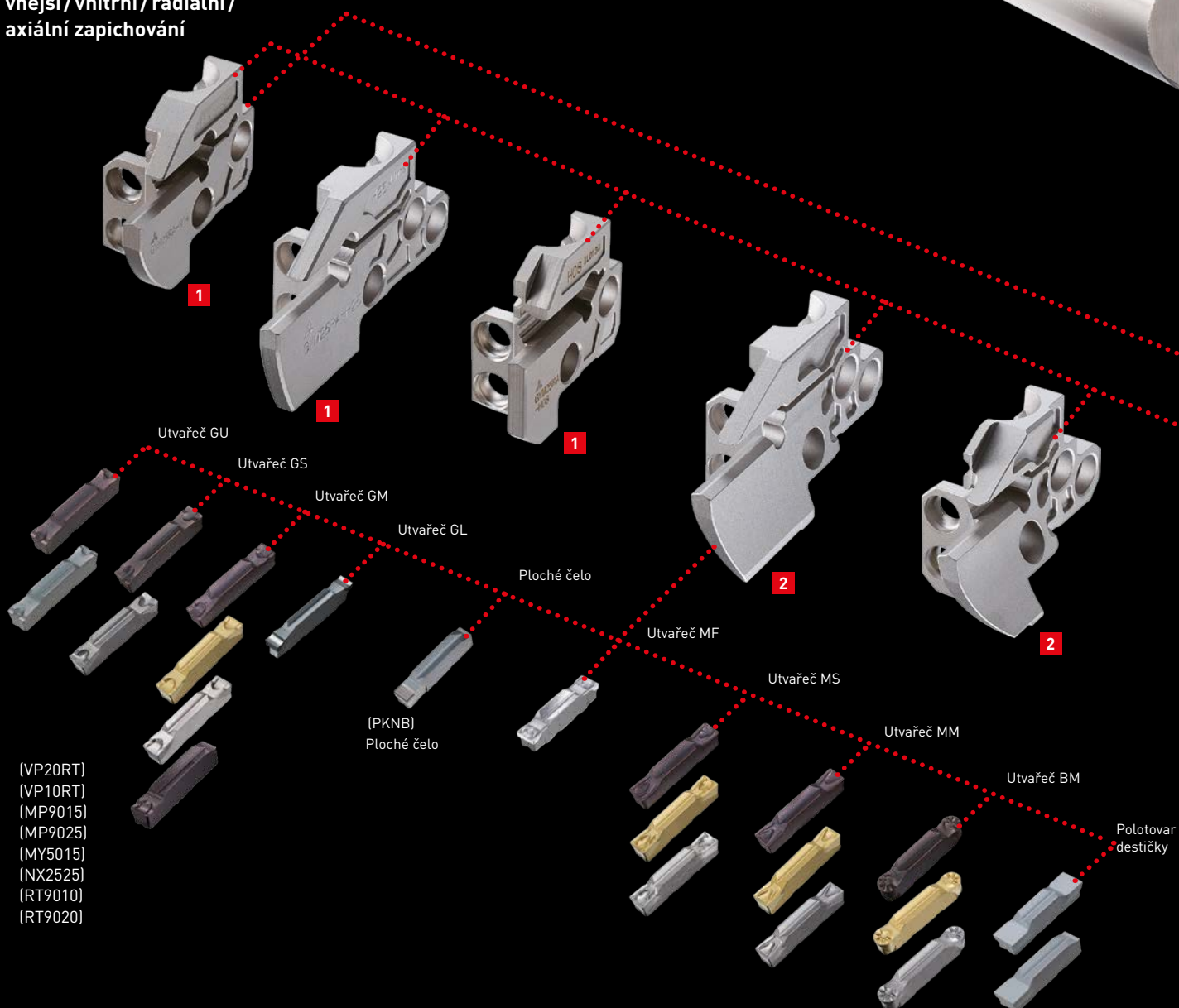
# ŘADA GY

## ODPOVÍDAJÍCÍ ADAPTÉRY K RŮZNÝM MODULÁRNÍM DRŽÁKŮM S RŮZNÝMI ROZMĚRY

### MODULÁRNÍ DRŽÁK PRO VNITŘNÍ ZAPICHOVÁNÍ

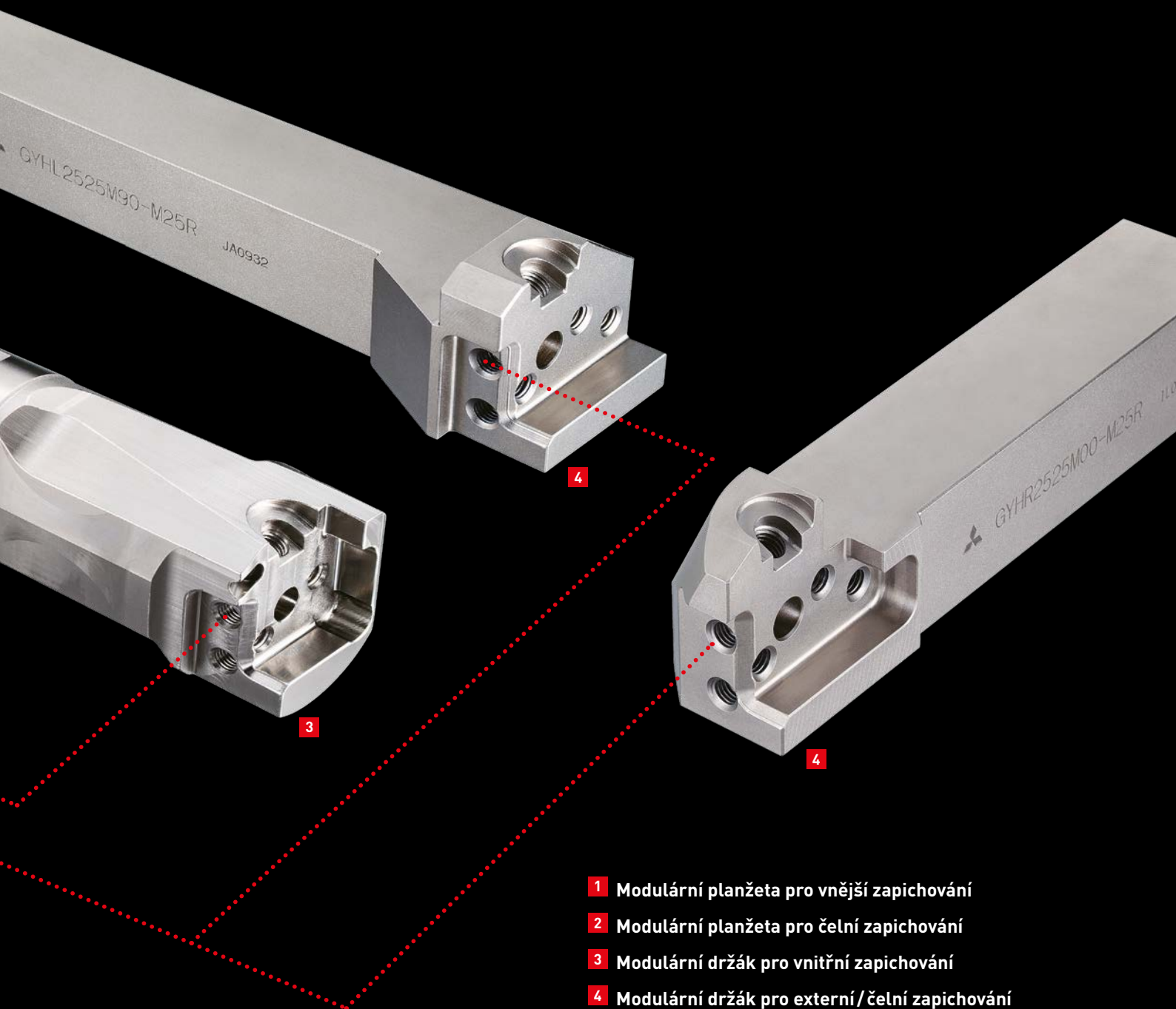
Snadno použitelný systém modulárních planžet umožňuje flexibilní práci s nástroji, ale zachovává si celkovou tuhost srovnatelnou s monolitními typy držáků.

Modulární čepel pro  
vnější/vnitřní/radiální/  
axiální zapichování



# MODULÁRNÍ DRŽÁK PRO EXTERNÍ/ČELNÍ ZAPICHOVÁNÍ

Široká řada výrobků s rozmanitými kombinacemi určená ke sjednocení nástrojů potřebných pro rozličné aplikace zapichování.



- 1 Modulární planžeta pro vnější zapichování
- 2 Modulární planžeta pro čelní zapichování
- 3 Modulární držák pro vnitřní zapichování
- 4 Modulární držák pro externí/čelní zapichování

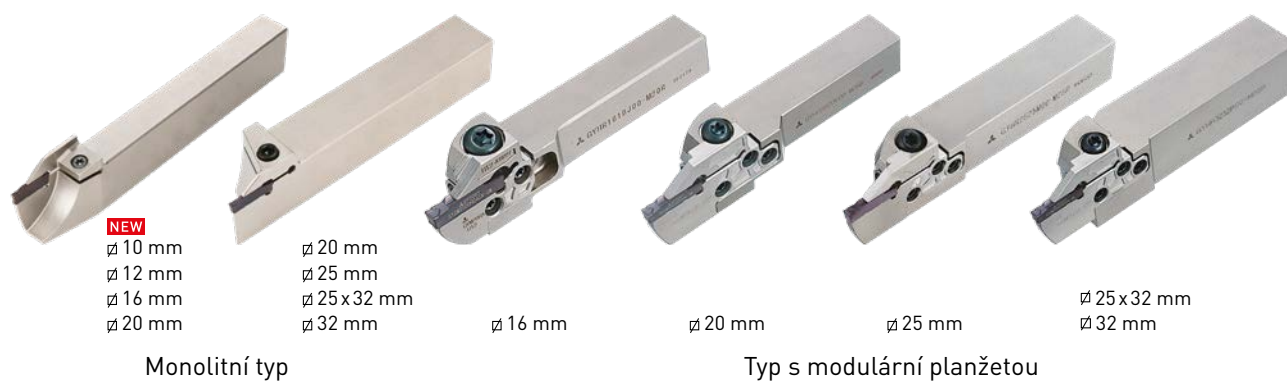
**ŠIROKÁ ŘADA VÝROBKŮ S ROZMANITÝMI KOMBINACEMI URČENÁ KE SJEDNOCENÍ NÁSTROJŮ POTŘEBNÝCH PRO ROZLIČNÉ APLIKACE ZAPICHOVÁNÍ.**

# ŘADA GY

## ŠIROKÝ VÝBĚR DRŽÁKŮ A DESTIČEK POUŽITELNÝCH PRO ROZMANITÉ APLIKACE ZAPICHOVÁNÍ

### VNĚJŠÍ • ČELNÍ DRŽÁKY

Odpovídající adaptéry k různým modulárním držákům s různými rozměry.



Je možné dosahovat různých hloubek zápichu pomocí jednoho nástroje použitím různých modulárních planžet.

Různé velikosti čelních zápichů pomocí mnoha modulárních planžet.



Vnější zapichování

Čelní zapichování



### VNITŘNÍ DRŽÁKY

Široká řada držáků dostupných od nejmenšího průměru 25 mm.

Krátké typy stopek jsou standardně skladem.





# ŘADA GY

## MONOLITNÍ DRŽÁKY PRO VNĚJŠÍ ZAPICHOVÁNÍ A PRO STROJE SWISS TYPE

Monolitní držák  
∅ 20 mm × 20 mm  
∅ 25 mm × 25 mm

Tvrdé sedlo destičky

Upínání šroubem

2břitá destička

Šířka destičky 2.0–8.0 mm

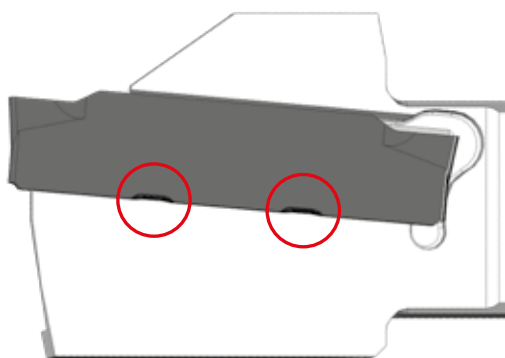
Pro stroje Swiss type

# ŘADA GY

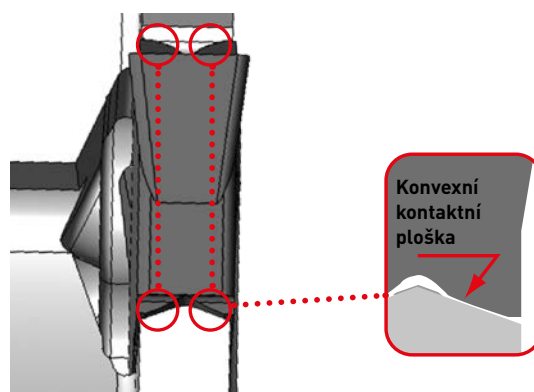
## INOVATIVNÍ UPÍNACÍ SYSTÉM PRO SOUSTRUHY SWISS TYPE ZAJIŠŤUJE SPOLEHLIVÉ ZAPICHOVÁNÍ

### VELMI SPOLEHLIVÉ UPNUTÍ DESTIČKY

Spolehlivé zámky v lůžku uzamykají destičku a zabraňují jejímu pohybu.



Konvexní geometrie zajišťuje vysokou přesnost upnutí.

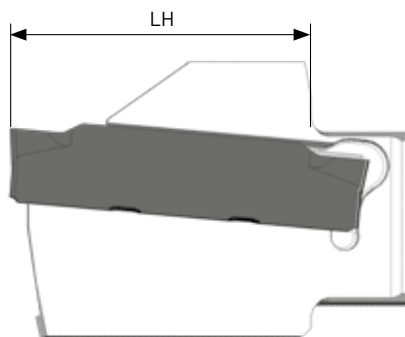


## MONOLITNÍ DRŽÁKY PRO STROJE SWISS TYPE AUTOMATIC

Nová geometrie s velmi zlepšenou stabilitou vylučuje vibrace a rozměrové odchylky a tím odstraňuje problémy při upichování.

### DÉLKA VYLOŽENÍ KOMPATIBILNÍ S AUTOMATY SWISS TYPE

Délka hlavy nástroje koresponduje s maximálním obráběným průměrem strojů CNC Swiss type a stroji s revolverovou hlavou.

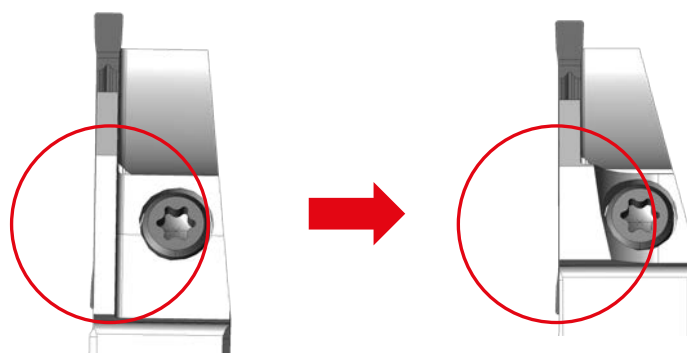


# ŘADA GY

## VLASTNOSTI VYSOKOPEVNOSTNÍHO DRŽÁKU PRO SOUSTRUHY SWISS TYPE

### ZESÍLENÁ UPÍNACÍ ČÁST

Zesílená konstrukce upínací části zabraňuje vzniku vibrací.



### ZESÍLENÉ TĚLESO NÁSTROJE

Ohýbání nástroje způsobené řezným odporem je velmi sníženo.



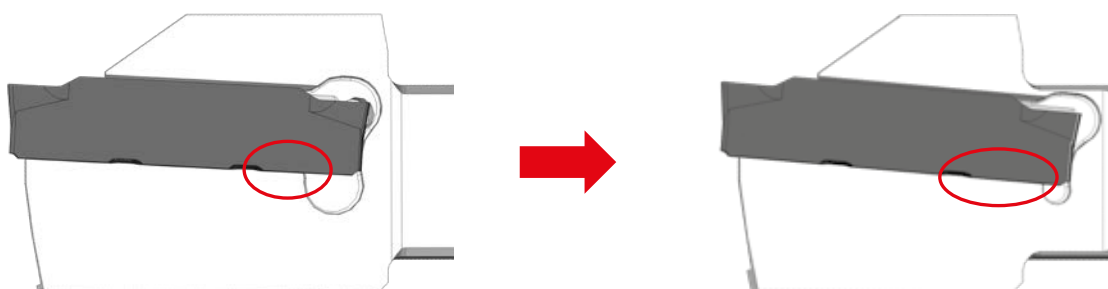
Analýza prostřednictvím simulace  
Naměřená odchylka: 0.044 mm

Analýza prostřednictvím simulace  
Naměřená odchylka: 0.013 mm

Analýza prostřednictvím simulace

### ZESÍLENÍ UPNUTÍ DESTIČKY

Vylepšené lůžko destičky zabraňuje deformacím a odchylkám na obrobku.



# ŘADA GY

## NOVÉ VLASTNOSTI

### NÍZKÝ ODPOR/UTVAŘEČ PRO NÍZKÝ POSUV

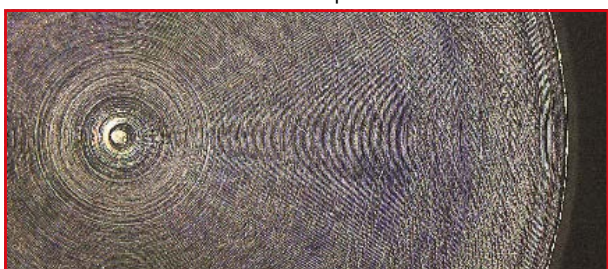
#### GS utvařeč pro úhel nastavení 8° a 15°

Díky vyšší přesnosti rozměrů bylo dosaženo menšího počtu středových výstupků a lepšího opracování.

### ŘEZNÝ VÝKON

#### SUS304 – porovnání upíchnutí a zbytků materiálu

Dokončené upíchnutí



**GY**  
GS utvařeč



Dosažení výstupku na středu: 0.49mm, Rz 0.009 mm

Nedokončené upíchnutí

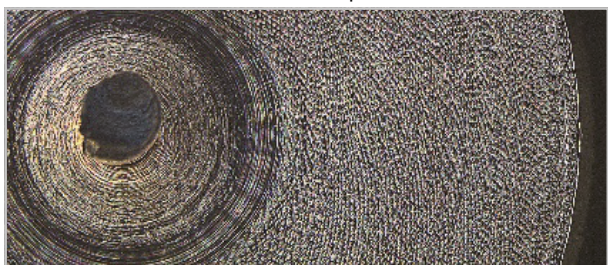


Konvenční A



Dosažení výstupku na středu: 0.58 mm, Rz 0.043 mm

Nedokončené upíchnutí



Konvenční B



Dosažení výstupku na středu: Ø 1.42 mm, Rz: 0.015 mm

|                 |                                 |
|-----------------|---------------------------------|
| Materiál        | SUS304 Ø16mm                    |
| Nástroj         | CW = 2 mm<br>Úhel nastavení 15° |
| Vc (m/min)      | 100                             |
| fz (mm/ot.)     | 0.03                            |
| Způsob obrábění | Obrábění s chlazením            |

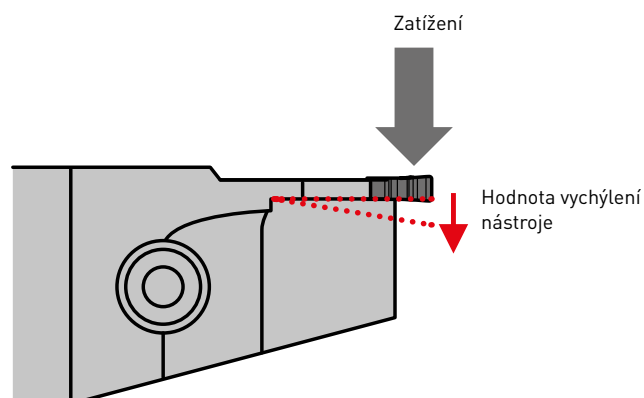
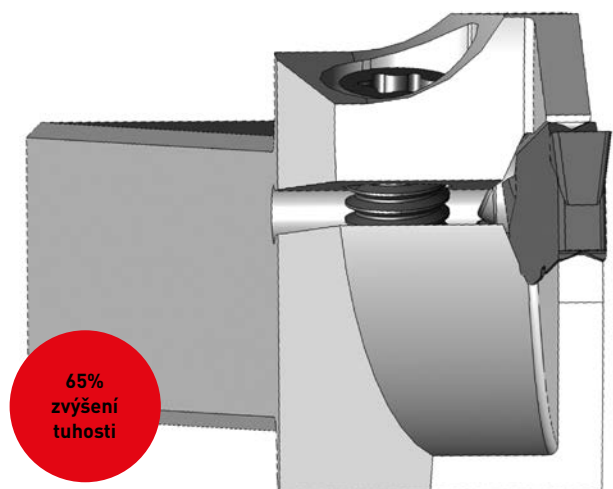
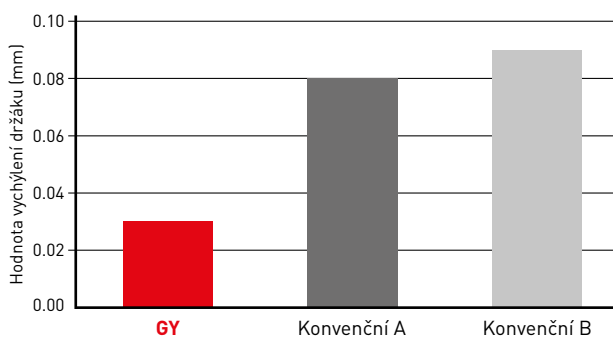
# ŘADA GY

## ŘEZNÝ VÝKON PRO SOUSTRUHY SWISS TYPE

### SNÍŽENÍ VYCHÝLENÍ DRŽÁKU

Vysoká tuhost nástroje snižuje vibrace a díky tomu se zlepšuje jakost opracování a snižuje se vznik středových výstupků.

#### GY držák



# ŘADA GY

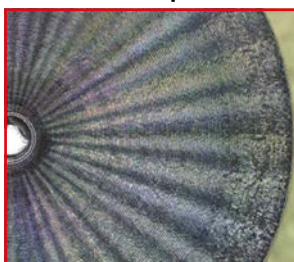
## ŘEZNÝ VÝKON PRO SOUSTRUHY SWISS TYPE

### POROVNÁNÍ KVALITY OPRACOVÁNÍ PŘI UPICHOVÁNÍ: JIS SUS304

Držák s vysokou tuhostí potlačuje vibrace a vychylování nástroje, čímž dosahuje vyšší kvality opracování.

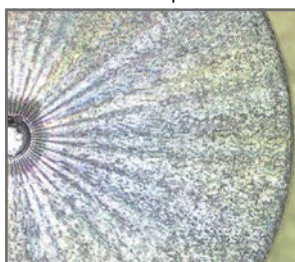
#### GY držák

Rz 1.8  $\mu\text{m}$



**GY**

Rz 5.6  $\mu\text{m}$



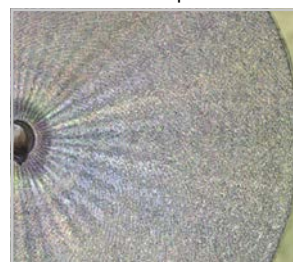
Konvenční A

Rz 4.1  $\mu\text{m}$



Konvenční B

Rz 5.7  $\mu\text{m}$



Konvenční C

|                 |                                     |
|-----------------|-------------------------------------|
| Materiál        | SUS304 $\varnothing$ 25mm           |
| Nástroj         | CW = 2 mm<br>RE = 0.2 mm<br>16 x 16 |
| Vc (m/min)      | 120                                 |
| fz (mm/ot.)     | 0.10                                |
| Způsob obrábění | Obrábění s chlazením                |

**Excelentní  
kvalita  
povrchu**

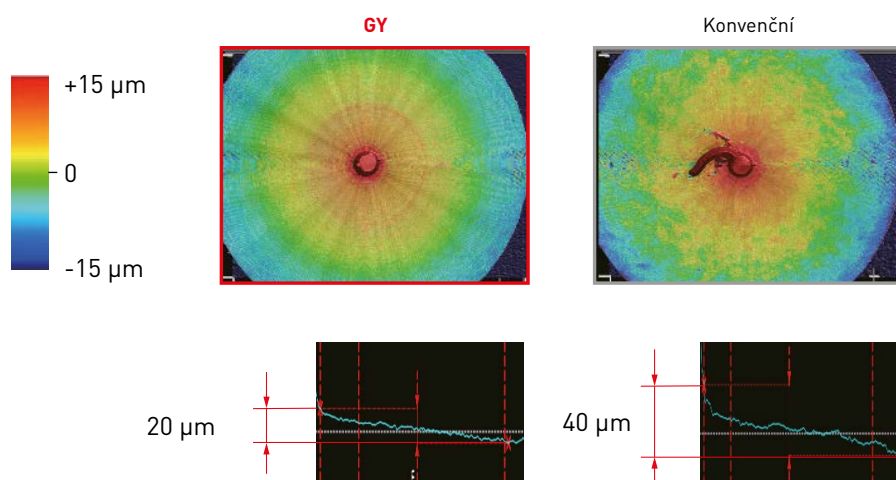
# ŘADA GY

## ŘEZNÝ VÝKON PRO SOUSTRUHY SWISS TYPE

### POROVNÁNÍ PŘESNOSTI OBROBKU PŘI UPICHOVÁNÍ: JIS SUS304

#### GY držák

Barevné rozlišení odchylky



1/2 oproti  
běžným  
produktům

|                 |                                     |
|-----------------|-------------------------------------|
| Materiál        | SUS304 Ø25mm                        |
| Nástroj         | CW = 2 mm<br>RE = 0.2 mm<br>16 x 16 |
| Vc (m/min)      | 120                                 |
| fz (mm/ot.)     | 0.10                                |
| Způsob obrábění | Obrábění s chlazením                |

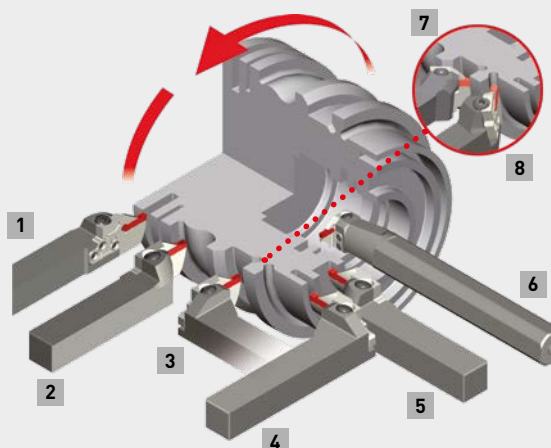
# ŘADA GY

## KROK 1 – ZVOLTE APLIKACI

ZVOLTE APLIKACI A SMĚR OTÁČENÍ OBROBKU, POTÉ POKRAČUJTE PODLE NÁSLEDUJÍCÍCH KROKŮ

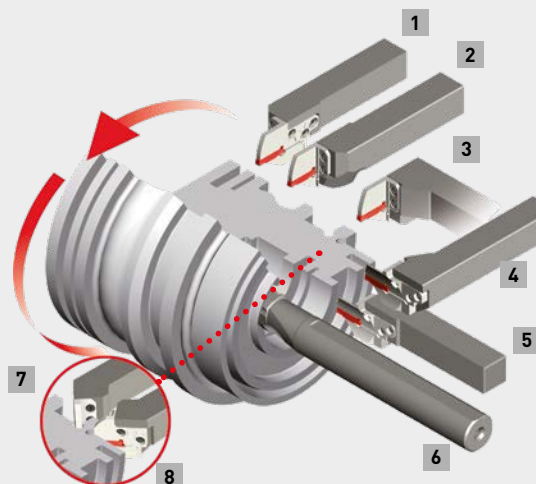
### VE SMĚRU HODINOVÝCH RUČIČEK

#### Normální použití



| Č. | Typ    | Úhel | Provedení | Strana |
|----|--------|------|-----------|--------|
| 1  | Vnější | 0°   | L         | 37     |
| 2  | Vnější | 0°   | R         | 37     |
| 3  | Vnější | 90°  | L         | 44     |
| 4  | Čelní  | 90°  | R         | 62     |

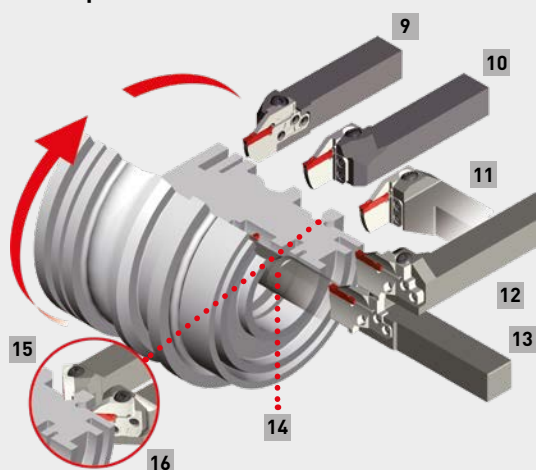
#### Použití obráceného držáku



| Č. | Typ         | Úhel | Provedení | Strana |
|----|-------------|------|-----------|--------|
| 5  | Čelní       | 0°   | L         | 47     |
| 6  | Vnitřní     | 90°  | R         | 64     |
| 7  | Zahlubování | 50°  | L         | 46     |
| 8  | Zahlubování | 50°  | R         | 46     |

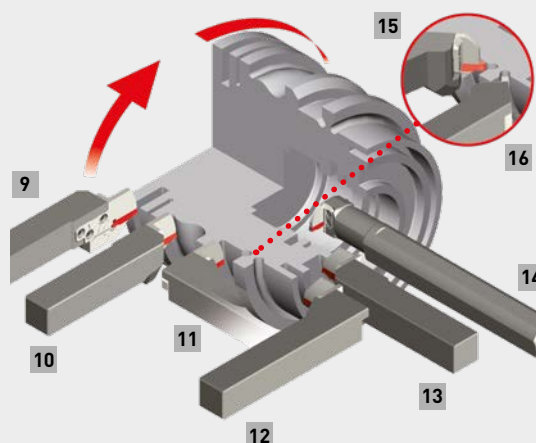
### PROTI SMĚRU HODINOVÝCH RUČIČEK

#### Normální použití



| Č. | Typ    | Úhel | Provedení | Strana |
|----|--------|------|-----------|--------|
| 9  | Vnější | 0°   | R         | 37     |
| 10 | Vnější | 0°   | L         | 37     |
| 11 | Vnější | 90°  | R         | 44     |
| 12 | Čelní  | 90°  | L         | 62     |

#### Použití obráceného držáku



| Č. | Typ         | Úhel | Provedení | Strana |
|----|-------------|------|-----------|--------|
| 13 | Čelní       | 0°   | R         | 47     |
| 14 | Vnitřní     | 90°  | L         | 64     |
| 15 | Zahlubování | 50°  | R         | 46     |
| 16 | Zahlubování | 50°  | L         | 46     |



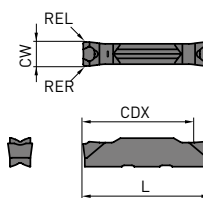
# ŘADA GY

## KROK 2 – ZVOLTE DESTIČKU

- 1** Zvolte destičku vhodnou pro danou aplikaci obrábění a poté vyberte odpovídající rozměr lůžka. Rozměrem lůžka se rozumí šířka sedla modulární planžety.

### DESTIČKY

| Objednací kód                      | RT9010 | RT9020 | VP10RT | VP20RT | MY5015 | NX2525 | MB8025 | Rozměr sedla | CW   | Tolerance | RE R/L | CDX  | L     | Geometrie                       |
|------------------------------------|--------|--------|--------|--------|--------|--------|--------|--------------|------|-----------|--------|------|-------|---------------------------------|
| <b>PRO DRÁŽKOVÁNÍ / UPICHOVÁNÍ</b> |        |        |        |        |        |        |        |              |      |           |        |      |       |                                 |
| GY2M0200D020N-GU                   | ●      | ●      |        |        | ●      |        |        | D            | 2.00 | ±0.03     | 0.2    | 19.7 | 20.70 | Utvařec GU<br>(Pro tažné oceli) |
| GY2M0239E020N-GU                   | ●      | ●      |        |        | ●      |        |        | E            | 2.39 | ±0.03     | 0.2    | 19.8 | 20.70 |                                 |
| GY2M0250E020N-GU                   | ●      | ●      |        |        | ●      |        |        | E            | 2.50 | ±0.03     | 0.2    | 19.5 | 20.70 |                                 |
| GY2M0300F030N-GU                   | ●      | ●      |        |        | ●      |        |        | F            | 3.00 | ±0.03     | 0.3    | 19.3 | 20.70 |                                 |
| GY2M0318F030N-GU                   | ●      | ●      |        |        | ●      |        |        | F            | 3.18 | ±0.03     | 0.3    | 19.3 | 20.70 |                                 |
| GY2M0400G030N-GU                   | ●      | ●      |        |        | ●      |        |        | G            | 4.00 | ±0.04     | 0.3    | 24.2 | 25.65 |                                 |
| GY2M0475H040N-GU                   | ●      | ●      |        |        | ●      |        |        | H            | 4.75 | ±0.04     | 0.4    | 24.2 | 25.65 |                                 |
| GY2M0500H040N-GU                   | ●      | ●      |        |        | ●      |        |        | H            | 5.00 | ±0.04     | 0.4    | 24.2 | 25.65 |                                 |
| GY2M0600J040N-GU                   | ●      | ●      |        |        | ●      |        |        | J            | 6.00 | ±0.04     | 0.4    | 24.2 | 25.65 |                                 |
| GY2M0635J040N-GU                   | ●      | ●      |        |        | ●      |        |        | J            | 6.35 | ±0.04     | 0.4    | 24.2 | 25.65 |                                 |



## KROK 3 – ZVOLTE MODULÁRNÍ DRŽÁK A MODULÁRNÍ PLANŽETU

- 1** Pokračujte na stránku držáku nástrojů v KROKU 1, potom přejděte do sloupce rozměru lůžka vybraného v KROKU 2.
- 2** Vyberte levé nebo pravé provedení držáku nástrojů.
- 3** Vyberte modulární držák vhodný pro použitý stroj.
- 4** Vyberte maximální hloubku zápichu.
- 5** Vyberte modulární čepel, která odpovídá **4**. Při výběru modulární čepel pro čelní zapichování si všimněte, zda je rozsah řezných průměrů vhodný.

| Objednací kód<br>Držák | Sklad | Objednací kód<br>Modulární<br>planžeta | Sklad | Rozměr sedla | CW | CDX | CUTDIA | Směr posuvu | H  | B  | LF*3 | LH*3 | LH2 | HF | WF*3  | HBH | Obr. |
|------------------------|-------|--|-------|--------------|----|-----|--------|-------------|----|----|------|------|-----|----|-------|-----|------|
|                        |       |  |       |              |    |     |        |             | R  | L  | R    | L    | R   | L  | R     | L   | R    |
| GYHR1616J00-M20R       | ●     | GYM20RA-D06                            | ●     |              |    |     |        | R           | 16 | 16 | 104  | 28   | 44  | 16 | 20    | 4   | 3    |
| GYHL1616J00-M20L       | ●     | GYM20LA-D06                            | ●     |              |    |     |        | L           | 16 | 16 | 104  | 28   | 44  | 16 | 20    | 4   | 3    |
| GYQR2020K00-D06        | ●     | -                                      |       |              |    |     |        | R           | 20 | 20 | 125  | 36   | -   | 20 | 20.15 | -   | 7    |
| GYQL2020K00-D06        | ●     | -                                      |       |              |    |     |        | L           | 20 | 20 | 125  | 36   | -   | 20 | 20.15 | -   | 7    |
| GYHR2020K00-M20R       | ●     | GYM20RA-D06                            | ●     |              |    |     |        | R           | 20 | 20 | 119  | 28   | 43  | 20 | 23    | -   | 1    |
| GYHL2020K00-M20L       | ●     | GYM20LA-D06                            | ●     |              |    |     |        | L           | 20 | 20 | 119  | 28   | 43  | 20 | 23    | -   | 1    |
| GYHR2020K00-M25R       | ●     | GYM25RA-D06                            | ●     |              |    |     |        | R           | 20 | 20 | 117  | 31   | 52  | 20 | 26    | 5   | 3    |
| GYHL2020K00-M25L       | ●     | GYM25LA-D06                            | ●     |              |    |     |        | L           | 20 | 20 | 117  | 31   | 52  | 20 | 26    | 5   | 3    |
| GYQR2525M00-D06        | ●     | -                                      |       |              |    |     |        | R           | 25 | 25 | 150  | 36   | -   | 25 | 25.15 | -   | 7    |



# OZNAČENÍ

## DESTIČKA/PLANŽETA/NÁSTROJOVÝ BLOK

### MODULÁRNÍ PLANŽETA

Externí/Interní/Zahlubování

|                   |                                    |                  |                               |                       |                               |   |    |  |
|-------------------|------------------------------------|------------------|-------------------------------|-----------------------|-------------------------------|---|----|--|
|                   | GY                                 | M25              | R                             | A                     | –                             | F | 12 |  |
| <b>Popis řady</b> | <b>Velikost modulární planžety</b> | <b>Provedení</b> | <b>Typ modulární planžety</b> | <b>Rozměr lůžka*1</b> | <b>Max. hloubka zápichu*2</b> |   |    |  |
|                   | M20                                | R Pravé          | A Standardní typ              | D 2.00 mm             | 005 0.5 mm                    |   |    |  |
|                   | M25                                | L Levé           | B Vyztužený typ               | 2.24 mm               | 06 6 mm                       |   |    |  |
|                   |                                    |                  | C Vnější zahlubování          | 2.39 mm               | :                             | : |    |  |
|                   |                                    |                  | D Čelní zapichování           | E 2.50 mm             | 25 25 mm                      |   |    |  |
|                   |                                    |                  |                               | 2.74 mm               |                               |   |    |  |
|                   |                                    |                  |                               | 3.00 mm               |                               |   |    |  |
|                   |                                    |                  |                               | F 3.18 mm             |                               |   |    |  |
|                   |                                    |                  |                               | 3.24 mm               |                               |   |    |  |
|                   |                                    |                  |                               | G 4.00 mm             |                               |   |    |  |
|                   |                                    |                  |                               | 4.24 mm               |                               |   |    |  |
|                   |                                    |                  |                               | 4.75 mm               |                               |   |    |  |
|                   |                                    |                  |                               | H 5.00 mm             |                               |   |    |  |
|                   |                                    |                  |                               | 5.24 mm               |                               |   |    |  |
|                   |                                    |                  |                               | 6.00 mm               |                               |   |    |  |
|                   |                                    |                  |                               | J 6.31 mm             |                               |   |    |  |
|                   |                                    |                  |                               | 6.35 mm               |                               |   |    |  |

### Čelní zapichování

|    |     |   |   |   |   |    |                                |
|----|-----|---|---|---|---|----|--------------------------------|
| GY | M25 | R | D | – | F | 12 | 050                            |
|    |     |   |   |   |   |    | <b>Min. zapichovaný průměr</b> |
|    |     |   |   |   |   |    | 035 35 mm                      |
|    |     |   |   |   |   |    | 040 40 mm                      |
|    |     |   |   |   |   |    | :                              |
|    |     |   |   |   |   |    | 250 250 mm                     |

Poznámka : Symboly rozměrů v souladu s ISO13399.

\*1 Vyberte velikost sedla se stejným symbolem jako na destičce.

\*2 Maximální hloubka zápichu je hodnota při použití pro vnější zapichování a mění se podle použité destičky.

\*3 Maximální hloubku zápichu (CDX) pro vnitřní zapichování najdete na stranách 90–92.

\*4 GYM20R/LA- $\odot$ 10, GYM20R/LA- $\odot$ 12, GYM25R/LA- $\odot$ 12 a GYM25R/LA- $\odot$ 14 lze použít pro vnější i vnitřní zapichování.

# OZNAČENÍ

## DESTIČKA/PLANŽETA/NÁSTROJOVÝ BLOK

### VNĚJŠÍ/ČELNÍ ZAPICHOVÁNÍ/ZAHLUBOVÁNÍ

#### Monolitní Držák

| Popis řady   | Prov. držáku | Průměr stopky (HxW) | Délka držáku        | Rozměr lůžka*1 | Max. hloubka zápichu |
|--|--------------|---------------------|---------------------|----------------|----------------------|
| <b>Typ držáku</b><br>P S posunem monolitního typu<br>H Modulární držák | R Pravé      | 1010 10 mm x 10 mm  | J 110 mm            | C 1.50 mm      | 06 6 mm              |
|  | L Levé       | 1212 12 mm x 12 mm  | JX 120 mm           | D 2.00 mm      | 08 8 mm              |
|  |              | 1616 16 mm x 16 mm  | K 125 mm            | 2.24 mm        | :                    |
|  |              | 2012 20 mm x 12 mm  | M 150 mm            | 2.39 mm        | 25 25 mm             |
|  |              | 2020 20 mm x 20 mm  | P 170 mm            | E 2.50 mm      |                      |
|  |              | 2525 25 mm x 25 mm  |                     | 2.74 mm        |                      |
|  |              | 3225 32 mm x 25 mm  | <b>Úhel (sklon)</b> | 3.00 mm        |                      |
|  |              | 3232 32 mm x 32 mm  | 00 0°               | F 3.18 mm      |                      |
|  |              |                     | 50 50°              | G 4.00 mm      |                      |
|  |              |                     | 90 90°              | 4.24 mm        |                      |
|  |              |                     | 4.75 mm             |                |                      |
|  |              |                     | H 5.00 mm           |                |                      |
|  |              |                     | 5.24 mm             |                |                      |
|  |              |                     | 6.00 mm             |                |                      |
|  |              |                     | J 6.31 mm           |                |                      |
|  |              |                     | 6.35 mm             |                |                      |
|  |              |                     | K 8.00 mm           |                |                      |

#### Modulární Držák

| Velikost mod. planž. | Provedení mod. planž. |
|----------------------|-----------------------|
| M20                  | R Pravé               |
| M25                  | L Levé                |

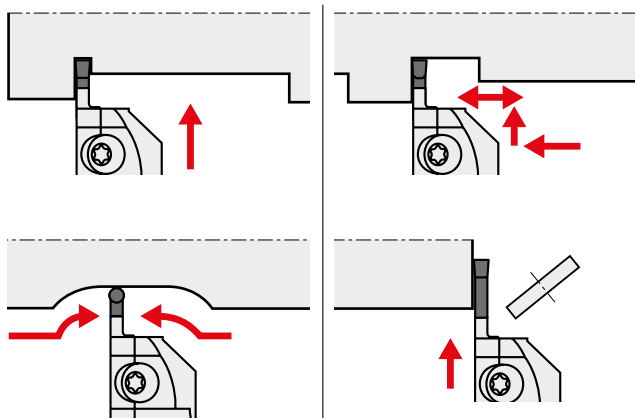
\*1 Vyberte velikost sedla se stejným symbolem jako na destičce.



# ŘADA GY

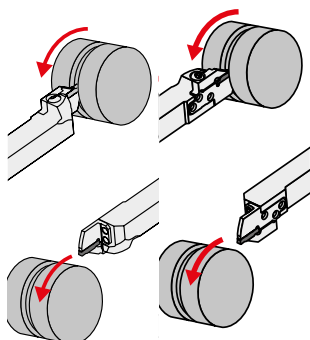
## PRO VNĚJŠÍ ZAPICHOVÁNÍ

### DRŽÁK TYPU 00°

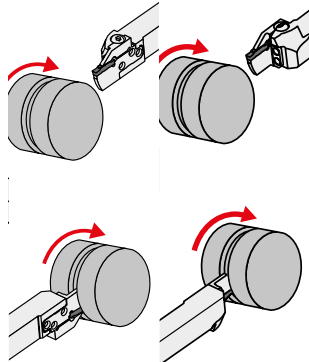


### ZPŮSOB OBRÁBĚNÍ

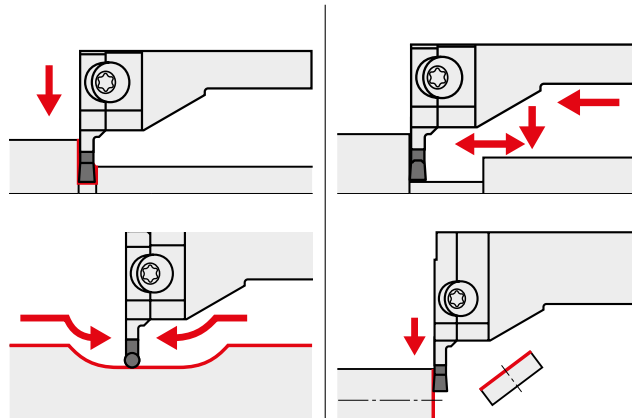
Ve směru hodinových ručiček



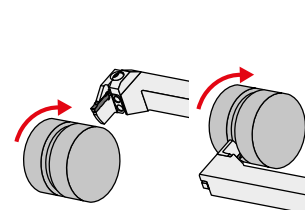
Proti směru hodinových ručiček



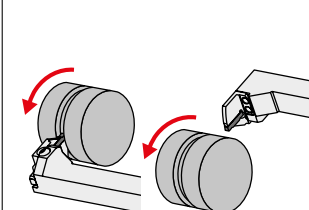
### DRŽÁK TYPU 90°



Proti směru hodinových ručiček

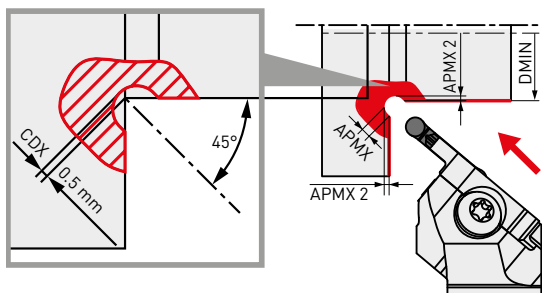


Ve směru hodinových ručiček



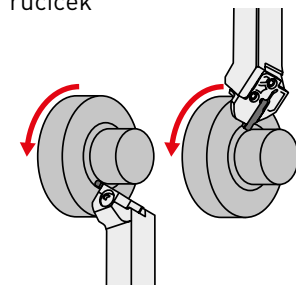
## VNĚJŠÍ ZAHLUBOVÁNÍ

### DRŽÁK TYPU 50°

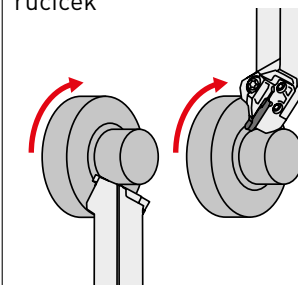


### ZPŮSOB OBRÁBĚNÍ

Ve směru hodinových ručiček



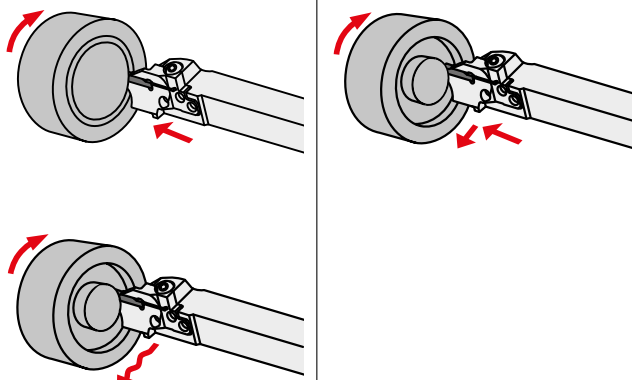
Proti směru hodinových ručiček



# ŘADA GY

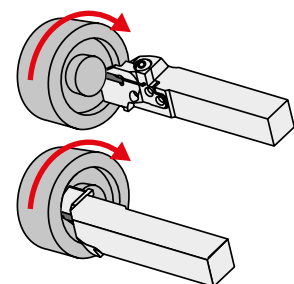
## ČELNÍ ZAPICHOVÁNÍ

### DRŽÁK TYPU 00°

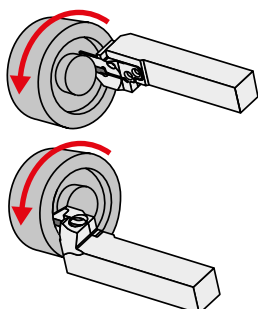


#### ZPŮSOB OBRÁBĚNÍ

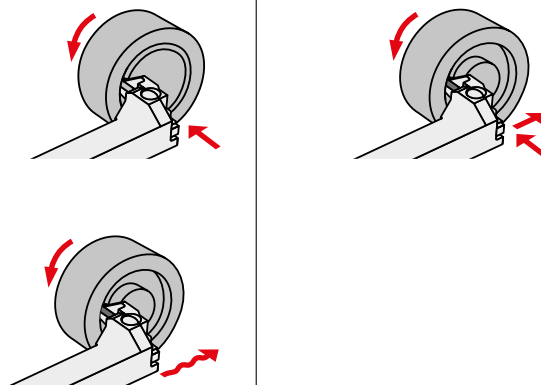
Proti směru hodinových ručiček



Ve směru hodinových ručiček

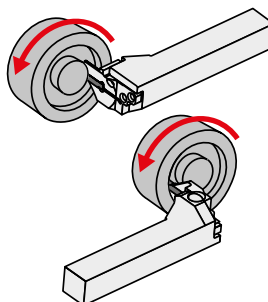


### DRŽÁK TYPU 90°

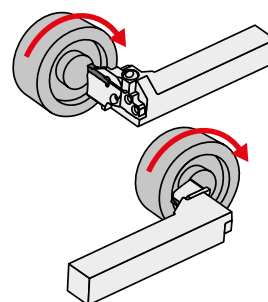


#### ZPŮSOB OBRÁBĚNÍ

Ve směru hodinových ručiček

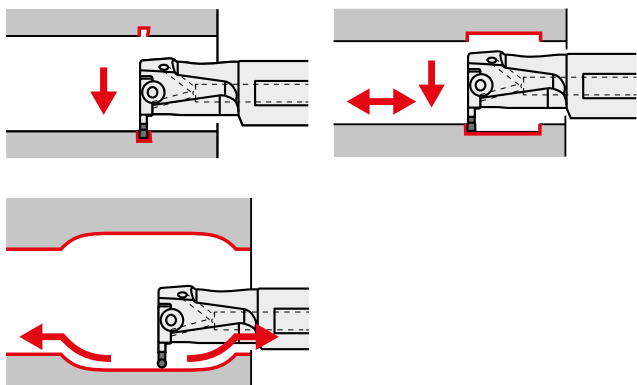


Proti směru hodinových ručiček



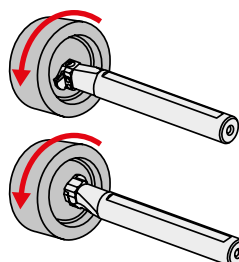
## ZAPICHOVÁNÍ

### DRŽÁK TYPU 90°

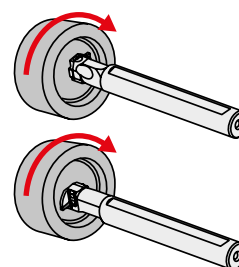


#### ZPŮSOB OBRÁBĚNÍ

Ve směru hodinových ručiček



Proti směru hodinových ručiček

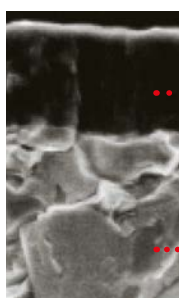


# MATERIÁLY DESTIČEK

| P      | M      | K      | S                          | H      | N      |
|--------|--------|--------|----------------------------|--------|--------|
| NX2525 |        |        |                            | BC8110 | RT9010 |
| MY5015 |        | MY5015 | VP10RT<br>RT9010<br>MP9015 |        |        |
| VP10RT | VP10RT | VP10RT | VP20RT<br>RT9020<br>MP9025 |        |        |
| VP20RT | VP20RT | VP20RT |                            |        |        |

## VP20RT

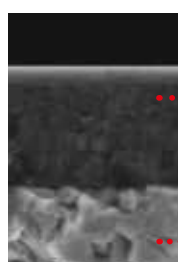
(První volba)



Materiál s povlakem PVD vhodný pro širokou škálu použití. Kombinace speciálního houževnatého substrátu ze slinutého karbidu a povlaku MIRACLE přináší vynikající poměr odolnosti proti opotřebení a lomu.

- Povlak MIRACLE
- Substrát ze slinutého karbidu (HRA90.5)

## MP9015

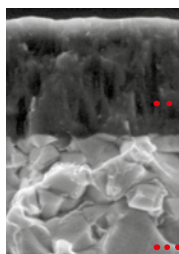


Třída s PVD povlakem se substrátem ze slinutého karbidu. První doporučení pro obecné aplikace v materiálech HRSA

- Jednovrstvá technologie povlakování s vysokým obsahem Al (Al,Ti)N
- Speciální substrát ze slinutého karbidu

## VP10RT

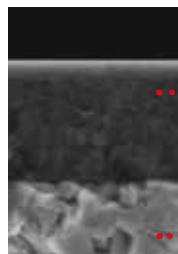
(2. doporučení)



Materiál s povlakem PVD se substrátem ze slinutého karbidu, který je tvrdší než VP20RT. Používá se pro obtížně dělitelné materiály a za účelem prodloužení životnosti nástroje.

- Povlak MIRACLE
- Substrát ze slinutého karbidu (HRA92.0)

## MP9025



Třída s PVD povlakem s tvrdým slinutým karbidovým substrátem. Poskytuje špičkovou stabilitu pro nestabilní aplikace u materiálu HRSA

- Speciální substrát ze slinutého karbidu
- Jednovrstvá technologie povlakování s vysokým obsahem Al (Al,Ti)N

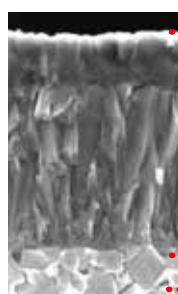
## RT9010

První doporučený nástrojový materiál pro titanové slitiny.

## BC8110

Nástrojový materiál s povlakem PKNB pro plynulé řezání, který zajišťuje delší životnost při obrábění kalené oceli.

## MY5015



Destička povlakovaná materiálem CVD s vynikající odolností proti opotřebení i při vyšších teplotách. Prodlužuje životnost nástroje při obrábění litiny a tvárné litiny. Je také vhodná pro nepřetržitě řezání oceli při vysokých rychlostech.

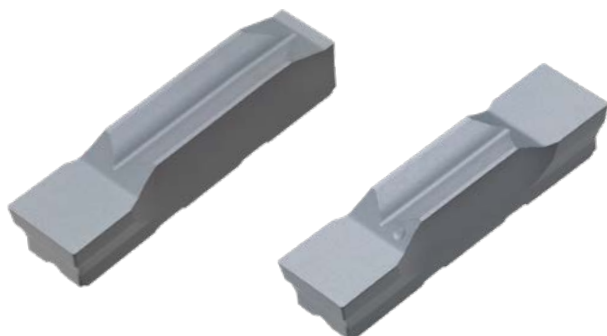
- CVD povlak
- Karbidový substrát

## NX2525

NX2525 je cermetová destička pro dokončování. Používá se při dokončovacím obrábění oceli pro dosažení lesklého povrchu anebo pro nízké řezné rychlosti u snadno svařitelných materiálů.



# POLOTOVARY DESTIČEK PRO UZPŮSOBENÉ BROUŠENÍ



1 Typ břitu

2 Typ břitu

## RT9010/RT9020



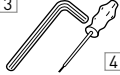
### POLOTOVAR DESTIČKY

První doporučení pro polotovary destiček je RT9020, který je vzhledem ke svému houževnatějšímu karbidovému substrátu vhodný pro široké spektrum použití.

RT9010 je tvrdší substrát než RT9020 a ideálně zajistí delší životnost nástroje při stabilním řezání.

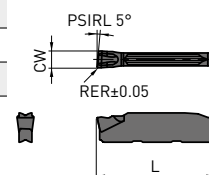
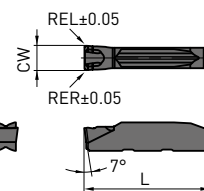
Oba materiály se doporučují použít s povlakem, který je vhodný pro požadovanou aplikaci.

## NÁHRADNÍ DÍLY

| Držák            | <br><b>Upínací šroub</b> | <br><b>Šroub planžety</b> | <br><b>Klíč</b> |
|------------------|--|---|---|
| GYQR/L000-000    | 1 HSC05030<br>(Upínací moment : 7.0 N·m)   | —   | HKY40R  |
| GYHR/L000-M20R/L |  | TS407<br>(Upínací moment : 3.5 N·m)   | 3 TKY30R<br>4 TKY15D  |
| GYHR/L000-M25R/L | 2 GY06013M<br>(Upínací moment : 6.0 N·m)   | TS55<br>(Upínací moment : 5.0 N·m)  | 3 TKY30R<br>4 TKY25D  |
| GYPR/L00000-K25  |  | —   | 3 TKY30R  |
| GYSR/L1010JX00   |  |   |   |
| GYSR/L1212JX00   | 3 CS350990T  | —   | 3 TKY10R  |
| GYSR/L1616JX00   |  |   |   |
| GYSR/L1915K00    | 3 TS4SBL   | —   | 3 TKY15R  |
| GYSR/L2012JX00   | 3 CS350990T  | —   | 3 TKY10R  |
| GYSR/L2020K00    |  |   |   |
| GYSR/L2525K00    | 3 HSC05018   | —   | 3 HKY40R  |

# DESTIČKY (JEDEN BŘIT)

| Objednáací kód                  | RT9010 | RT9020 | VP10RT | VP20RT | MY5015 | NX2525 | BC8110 | MP9015 | MP9025 | Rozměr<br>lůžka | CW    | Tolerance | RER/L | L                             | Geometrie |
|---------------------------------|--------|--------|--------|--------|--------|--------|--------|--------|--------|-----------------|-------|-----------|-------|-------------------------------|-----------|
| <b>ZAPICHOVÁNÍ / UPICHOVÁNÍ</b> |        |        |        |        |        |        |        |        |        |                 |       |           |       |                               |           |
| GY1M0200D020N-GM                | ●      | ●      | ●      |        |        |        | ●      | ●      | D      | 2.00            | ±0.03 | 0.2       | 20.70 | Utvařeč GM<br>(střední posuv) |           |
| GY1M0250E020N-GM                |        |        | ●      | ★      |        |        | ●      | ●      | E      | 2.50            | ±0.03 | 0.2       | 20.70 |                               |           |
| GY1M0300F030N-GM                |        |        | ●      | ●      |        |        | ●      | ●      | F      | 3.00            | ±0.03 | 0.3       | 20.70 |                               |           |
| GY1M0400G030N-GM                |        |        | ●      | ●      |        |        | ●      | ●      | G      | 4.00            | ±0.04 | 0.3       | 25.65 |                               |           |
| GY1M0500H040N-GM                |        |        | ●      | ●      |        |        | ●      | ●      | H      | 5.00            | ±0.04 | 0.4       | 25.65 |                               |           |
| <b>UPICHOVÁNÍ</b>               |        |        |        |        |        |        |        |        |        |                 |       |           |       |                               |           |
| GY1M0200D020R05-GM              | ●      | ●      |        |        |        |        |        |        | D      | 2.00            | ±0.03 | 0.2       | 20.80 | Utvařeč R/L05-GM              |           |
| GY1M0200D020L05-GM              |        |        | ★      | ●      |        |        |        |        | D      | 2.00            | ±0.03 | 0.2       | 20.80 |                               |           |
| GY1M0300F030R05-GM              |        |        | ●      | ●      |        |        |        |        | F      | 3.00            | ±0.03 | 0.3       | 20.85 |                               |           |
| GY1M0300F030L05-GM              |        |        | ●      | ●      |        |        |        |        | F      | 3.00            | ±0.03 | 0.3       | 20.85 |                               |           |



Zobrazena levá destička.

# DEŠTIČKY

| Objednací kód                  | RT9010 | RT9020 | VP10RT | VP20RT | MY5015 | NX2525 | BC8110 | MP9015 | MP9025 | Rozměr<br>lůžka | CW   | Tolerance | RE R/L | CDX  | L     | Geometrie                       |  |
|--------------------------------|--------|--------|--------|--------|--------|--------|--------|--------|--------|-----------------|------|-----------|--------|------|-------|---------------------------------|--|
| <b>DŘÁŽKOVÁNÍ / UPICHOVÁNÍ</b> |        |        |        |        |        |        |        |        |        |                 |      |           |        |      |       |                                 |  |
| GY2M0200D020N-GU               |        |        | ●      | ●      | ●      |        |        |        |        | D               | 2.00 | ±0.03     | 0.2    | 19.7 | 20.70 | Utvařec GU<br>(Pro tažné oceli) |  |
| GY2M0239E020N-GU               |        |        | ●      | ●      | ●      |        |        |        |        | E               | 2.39 | ±0.03     | 0.2    | 19.8 | 20.70 |                                 |  |
| GY2M0250E020N-GU               |        |        | ●      | ●      | ●      |        |        |        |        | E               | 2.50 | ±0.03     | 0.2    | 19.5 | 20.70 |                                 |  |
| GY2M0300F030N-GU               |        |        | ●      | ●      | ●      |        |        |        |        | F               | 3.00 | ±0.03     | 0.3    | 19.3 | 20.70 |                                 |  |
| GY2M0318F030N-GU               |        |        | ●      | ●      | ●      |        |        |        |        | F               | 3.18 | ±0.03     | 0.3    | 19.3 | 20.70 |                                 |  |
| GY2M0400G030N-GU               |        |        | ●      | ●      | ●      |        |        |        |        | G               | 4.00 | ±0.04     | 0.3    | 24.2 | 25.65 |                                 |  |
| GY2M0475H040N-GU               |        |        | ●      | ●      | ●      |        |        |        |        | H               | 4.75 | ±0.04     | 0.4    | 24.2 | 25.65 |                                 |  |
| GY2M0500H040N-GU               |        |        | ●      | ●      | ●      |        |        |        |        | H               | 5.00 | ±0.04     | 0.4    | 24.2 | 25.65 |                                 |  |
| GY2M0600J040N-GU               |        |        | ●      | ●      | ●      |        |        |        |        | J               | 6.00 | ±0.04     | 0.4    | 24.2 | 25.65 |                                 |  |
| GY2M0635J040N-GU               |        |        | ●      | ●      | ●      |        |        |        |        | J               | 6.35 | ±0.04     | 0.4    | 24.2 | 25.65 |                                 |  |
| GY2M0120B010N-GS               |        |        | ●      | ●      |        |        |        |        |        | B               | 1.20 | ±0.03     | 0.1    | 12.2 | 14.70 | Utvařec GS<br>(Nízký posuv)     |  |
| GY2M0150C010N-GS               |        |        | ●      | ●      |        |        |        |        |        | C               | 1.50 | ±0.03     | 0.1    | 13.4 | 14.70 |                                 |  |
| GY2M0200D020N-GS               |        |        | ●      | ●      | ●      |        |        |        |        | D               | 2.00 | ±0.03     | 0.2    | 18.7 | 20.70 |                                 |  |
| GY2M0239E020N-GS               |        |        | ●      | ●      | ●      |        |        |        |        | E               | 2.39 | ±0.03     | 0.2    | 18.5 | 20.70 |                                 |  |
| GY2M0250E020N-GS               |        |        | ●      | ●      | ●      |        |        |        |        | E               | 2.50 | ±0.03     | 0.2    | 18.5 | 20.70 |                                 |  |
| GY2M0300F020N-GS               |        |        | ●      | ●      | ●      |        |        |        |        | F               | 3.00 | ±0.03     | 0.2    | 18.5 | 20.70 |                                 |  |
| GY2M0318F020N-GS               |        |        | ●      | ●      | ●      |        |        |        |        | F               | 3.18 | ±0.03     | 0.2    | 18.5 | 20.70 |                                 |  |
| GY2M0400G020N-GS               |        |        | ●      | ●      | ●      |        |        |        |        | G               | 4.00 | ±0.04     | 0.2    | 23.9 | 25.65 |                                 |  |
| GY2M0475H030N-GS               |        |        | ●      | ●      | ●      |        |        |        |        | H               | 4.75 | ±0.04     | 0.3    | 23.9 | 25.65 |                                 |  |
| GY2M0500H030N-GS               |        |        | ●      | ●      | ●      |        |        |        |        | H               | 5.00 | ±0.04     | 0.3    | 24.0 | 25.65 |                                 |  |
| GY2M0600J030N-GS               |        |        | ●      | ●      | ●      |        |        |        |        | J               | 6.00 | ±0.04     | 0.3    | 24.1 | 25.65 |                                 |  |
| GY2M0635J030N-GS               |        |        | ●      | ●      | ●      |        |        |        |        | J               | 6.35 | ±0.04     | 0.3    | 24.1 | 25.65 |                                 |  |
| GY2M0800K030N-GS               |        |        | ●      | ●      |        |        |        |        |        | K               | 8.00 | ±0.04     | 0.3    | 29.1 | 30.50 |                                 |  |
| GY1M0200D020N-GM               |        |        | ●      | ●      | ●      |        | ●      | ●      |        | D               | 2.00 | ±0.03     | 0.2    | -    | 20.70 | Utvařec GM<br>(Střední posuv)   |  |
| GY1M0250E020N-GM               |        |        | ●      | ●      | ★      |        | ●      | ●      |        | E               | 2.50 | ±0.03     | 0.2    | -    | 20.70 |                                 |  |
| GY1M0300F030N-GM               |        |        | ●      | ●      | ●      |        | ●      | ●      |        | F               | 3.00 | ±0.03     | 0.3    | -    | 20.70 |                                 |  |
| GY1M0400G030N-GM               |        |        | ●      | ●      | ●      |        | ●      | ●      |        | G               | 4.00 | ±0.04     | 0.3    | -    | 25.65 |                                 |  |
| GY1M0500H040N-GM               |        |        | ●      | ●      | ●      |        | ●      | ●      |        | H               | 5.00 | ±0.04     | 0.4    | -    | 25.65 |                                 |  |
| GY2M0150C020N-GM               |        |        | ●      | ●      | ●      |        | ●      | ●      |        | C               | 1.50 | ±0.03     | 0.2    | 13.9 | 14.70 | Utvařec GM<br>(Střední posuv)   |  |
| GY2M0200D020N-GM               |        |        | ●      | ●      | ●      |        | ●      | ●      |        | D               | 2.00 | ±0.03     | 0.2    | 19.4 | 20.70 |                                 |  |
| GY2M0239E020N-GM               |        |        | ●      | ●      | ●      |        | ●      | ●      |        | E               | 2.39 | ±0.03     | 0.2    | 19.4 | 20.70 |                                 |  |
| GY2M0250E020N-GM               |        |        | ●      | ●      | ●      |        | ●      | ●      |        | E               | 2.50 | ±0.03     | 0.2    | 19.4 | 20.70 |                                 |  |
| GY2M0300F030N-GM               |        |        | ●      | ●      | ●      |        | ●      | ●      |        | F               | 3.00 | ±0.03     | 0.3    | 19.4 | 20.70 |                                 |  |
| GY2M0318F030N-GM               |        |        | ●      | ●      | ●      |        | ●      | ●      |        | F               | 3.18 | ±0.03     | 0.3    | 19.4 | 20.70 |                                 |  |
| GY2M0400G030N-GM               |        |        | ●      | ●      | ●      |        | ●      | ●      |        | G               | 4.00 | ±0.04     | 0.3    | 24.4 | 25.65 |                                 |  |
| GY2M0475H040N-GM               |        |        | ●      | ●      | ●      |        | ●      | ●      |        | H               | 4.75 | ±0.04     | 0.4    | 24.3 | 25.65 |                                 |  |
| GY2M0500H040N-GM               |        |        | ●      | ●      | ●      |        | ●      | ●      |        | H               | 5.00 | ±0.04     | 0.4    | 24.3 | 25.65 |                                 |  |
| GY2M0600J040N-GM               |        |        | ●      | ●      | ●      |        | ●      | ●      |        | J               | 6.00 | ±0.04     | 0.4    | 24.3 | 25.65 |                                 |  |
| GY2M0635J040N-GM               |        |        | ●      | ●      | ●      |        | ●      | ●      |        | J               | 6.35 | ±0.04     | 0.4    | 24.3 | 25.65 |                                 |  |
| GY2M0800K050N-GM               |        |        | ●      | ●      | ●      |        | ●      | ●      |        | K               | 8.00 | ±0.04     | 0.5    | 29.3 | 30.50 |                                 |  |

# DESTIČKY

| Objednáací kód                 | RT9010 | RT9020 | VP10RT | VP20RT | MY9015 | NX2525 | BC8110 | MP9015 | MP9025 | Rozměr<br>lůžka | CW   | Tolerance | RE R/L | CDX   | L      | Geometrie                             |  |
|--------------------------------|--------|--------|--------|--------|--------|--------|--------|--------|--------|-----------------|------|-----------|--------|-------|--------|---------------------------------------|--|
| <b>DŘÁŽKOVÁNÍ / UPICHOVÁNÍ</b> |        |        |        |        |        |        |        |        |        |                 |      |           |        |       |        |                                       |  |
| GY2G0200D005N-GL               | ●      |        |        |        |        |        |        |        |        | D               | 2.00 | ±0.02     | 0.05   | 19.5  | 21.05  | GL utvařec<br>(Pro hliníkové stitiny) |  |
| GY2G0250E005N-GL               | ●      |        |        |        |        |        |        |        |        | E               | 2.50 | ±0.02     | 0.05   | 19.1  | 21.05  |                                       |  |
| GY2G0300F005N-GL               | ●      |        |        |        |        |        |        |        |        | F               | 3.00 | ±0.02     | 0.05   | 18.9  | 21.05  |                                       |  |
| <b>UPICHOVÁNÍ</b>              |        |        |        |        |        |        |        |        |        |                 |      |           |        |       |        |                                       |  |
| GY1M0200D020R05-GM             | ●      | ●      |        |        |        |        |        |        |        | D               | 2.00 | ±0.03     | 0.2    | -     | 20.80  | Utvařec R/L05-GM                      |  |
| GY1M0200D020L05-GM             | ★      | ●      |        |        |        |        |        |        |        | D               | 2.00 | ±0.03     | 0.2    | -     | 20.80  |                                       |  |
| GY1M0300F030R05-GM             | ●      | ●      |        |        |        |        |        |        |        | F               | 3.00 | ±0.03     | 0.3    | -     | 20.85  |                                       |  |
| GY1M0300F030L05-GM             | ●      | ●      |        |        |        |        |        |        |        | F               | 3.00 | ±0.03     | 0.3    | -     | 20.85  |                                       |  |
| GY2M0200D020R05-GM             | ●      | ●      |        |        |        |        |        |        |        | D               | 2.00 | ±0.03     | 0.2    | 19.5  | 20.80  | Utvařec R/L05-GM                      |  |
| GY2M0200D020L05-GM             | ●      | ●      |        |        |        |        |        |        |        | D               | 2.00 | ±0.03     | 0.2    | 19.5  | 20.80  |                                       |  |
| GY2M0250E020R05-GM             | ●      | ●      |        |        |        |        |        |        |        | E               | 2.50 | ±0.03     | 0.2    | 19.5  | 20.825 |                                       |  |
| GY2M0250E020L05-GM             | ●      | ●      |        |        |        |        |        |        |        | E               | 2.50 | ±0.03     | 0.2    | 19.5  | 20.825 |                                       |  |
| GY2M0300F030R05-GM             | ●      | ●      |        |        |        |        |        |        |        | F               | 3.00 | ±0.03     | 0.3    | 19.5  | 20.85  |                                       |  |
| GY2M0300F030L05-GM             | ●      | ●      |        |        |        |        |        |        |        | F               | 3.00 | ±0.03     | 0.3    | 19.5  | 20.85  |                                       |  |
| GY2M0400G030R05-GM             | ●      | ●      |        |        |        |        |        |        |        | G               | 4.00 | ±0.04     | 0.3    | 24.5  | 25.85  |                                       |  |
| GY2M0400G030L05-GM             | ●      | ●      |        |        |        |        |        |        |        | G               | 4.00 | ±0.04     | 0.3    | 24.5  | 25.85  |                                       |  |
| GY2M0500H040R05-GM             | ●      | ●      |        |        |        |        |        |        |        | H               | 5.00 | ±0.04     | 0.4    | 24.5  | 25.95  |                                       |  |
| GY2M0500H040L05-GM             | ●      | ●      |        |        |        |        |        |        |        | H               | 5.00 | ±0.04     | 0.4    | 24.5  | 25.95  |                                       |  |
| GY2M0120B010R05-GS             | ★      | ★      |        |        |        |        |        |        |        | B               | 1.20 | ±0.03     | 0.1    | 12.22 | 14.70  | Utvařec R/L05-GS (Nízký posuv)        |  |
| GY2G0150C010R08-GS             | ●      | ●      |        |        |        |        |        |        |        | C               | 1.50 | ±0.02     | 0.1    | 13.17 | 15.20  | Utvařec R08-GS (Nízký posuv)          |  |
| GY2G0200D020R08-GS             | ●      | ●      |        |        |        |        |        |        |        | D               | 2.00 | ±0.03     | 0.2    | 18.85 | 21.30  |                                       |  |
| GY2G0250E020R08-GS             | ●      | ●      |        |        |        |        |        |        |        | E               | 2.50 | ±0.03     | 0.2    | 19.04 | 21.50  |                                       |  |
| GY2G0300F020R08-GS             | ●      | ●      |        |        |        |        |        |        |        | F               | 3.00 | ±0.03     | 0.2    | 18.62 | 21.50  |                                       |  |
| GY2G0150C003R15-GS             | ●      | ●      |        |        |        |        |        |        |        | C               | 1.50 | ±0.02     | 0.03   | 13.17 | 15.20  | Utvařec R15-GS (Nízký posuv)          |  |
| GY2G0150C010R15-GS             | ●      | ●      |        |        |        |        |        |        |        | C               | 1.50 | ±0.02     | 0.1    | 13.17 | 15.20  |                                       |  |
| GY2G0200D003R15-GS             | ●      | ●      |        |        |        |        |        |        |        | D               | 2.00 | ±0.03     | 0.03   | 18.85 | 21.30  |                                       |  |
| GY2G0200D010R15-GS             | ●      | ●      |        |        |        |        |        |        |        | D               | 2.00 | ±0.03     | 0.1    | 18.85 | 21.30  |                                       |  |
| GY2G0250E003R15-GS             | ●      | ●      |        |        |        |        |        |        |        | E               | 2.50 | ±0.03     | 0.03   | 19.04 | 21.50  |                                       |  |
| GY2G0250E020R15-GS             | ●      | ●      |        |        |        |        |        |        |        | E               | 2.50 | ±0.03     | 0.2    | 19.04 | 21.50  |                                       |  |
| GY2G0300F003R15-GS             | ●      | ●      |        |        |        |        |        |        |        | F               | 3.00 | ±0.03     | 0.03   | 18.62 | 21.50  |                                       |  |
| GY2G0300F020R15-GS             | ●      | ●      |        |        |        |        |        |        |        | F               | 3.00 | ±0.03     | 0.2    | 18.62 | 21.50  |                                       |  |

# DESTIČKY

| Objednávací kód                 | RT9010 | RT9020 | VP10RT | VP20RT | MY5015 | NX2525 | BC8110 | MP9015 | MP9025 | Rozměr<br>lůžka | CW   | Tolerance | RE R/L | CDX  | L     | LE  | Geometrie                |  |
|---------------------------------|--------|--------|--------|--------|--------|--------|--------|--------|--------|-----------------|------|-----------|--------|------|-------|-----|--------------------------|--|
| <b>ZAPICHOVÁNÍ</b>              |        |        |        |        |        |        |        |        |        |                 |      |           |        |      |       |     |                          |  |
| GY1G0200D020N-GFGS              |        |        |        |        |        |        | ●      |        |        | D               | 2.00 | ±0.03     | 0.2    | —    | 20.70 | 2.7 | (Pro kalené materiály)   |  |
| GY1G0239E020N-GFGS              |        |        |        |        |        |        | ●      |        |        | E               | 2.39 | ±0.03     | 0.2    | —    | 20.70 | 2.7 |                          |  |
| GY1G0250E020N-GFGS              |        |        |        |        |        |        | ●      |        |        | E               | 2.50 | ±0.03     | 0.2    | —    | 20.70 | 2.7 |                          |  |
| GY1G0300F020N-GFGS              |        |        |        |        |        |        | ●      |        |        | F               | 3.00 | ±0.03     | 0.2    | —    | 20.70 | 2.7 |                          |  |
| GY1G0318F020N-GFGS              |        |        |        |        |        |        | ●      |        |        | F               | 3.18 | ±0.03     | 0.2    | —    | 20.70 | 2.7 |                          |  |
| GY1G0400G020N-GFGS              |        |        |        |        |        |        | ●      |        |        | G               | 4.00 | ±0.03     | 0.2    | —    | 25.65 | 2.7 |                          |  |
| GY1G0475H020N-GFGS              |        |        |        |        |        |        | ●      |        |        | H               | 4.75 | ±0.03     | 0.2    | —    | 25.65 | 2.7 |                          |  |
| GY1G0500H020N-GFGS              |        |        |        |        |        |        | ●      |        |        | H               | 5.00 | ±0.03     | 0.2    | —    | 25.65 | 2.7 |                          |  |
| GY1G0600J020N-GFGS              |        |        |        |        |        |        | ●      |        |        | J               | 6.00 | ±0.03     | 0.2    | —    | 25.65 | 2.7 |                          |  |
| <b>MULTIFUNKČNÍ ZAPICHOVÁNÍ</b> |        |        |        |        |        |        |        |        |        |                 |      |           |        |      |       |     |                          |  |
| GY2G0200D020N-MF                | ●      |        | ●      | ●      | ●      |        |        |        |        | D               | 2.00 | ±0.02     | 0.2    | 19.5 | 21.05 | —   | Utvařec MF (Dokončování) |  |
| GY2G0224D015N-MF <sup>*1</sup>  | ●      |        | ●      | ●      | ●      |        |        |        |        | D               | 2.24 | ±0.02     | 0.15   | 19.8 | 21.05 | —   |                          |  |
| GY2G0239E020N-MF                | ★      |        | ★      | ★      | ★      |        |        |        |        | E               | 2.39 | ±0.02     | 0.2    | 19.2 | 21.05 | —   |                          |  |
| GY2G0250E020N-MF                | ●      |        | ●      | ●      | ●      |        |        |        |        | E               | 2.50 | ±0.02     | 0.2    | 19.4 | 21.05 | —   |                          |  |
| GY2G0274E020N-MF <sup>*1</sup>  | ●      |        | ●      | ●      | ●      |        |        |        |        | E               | 2.74 | ±0.02     | 0.2    | 19.7 | 21.05 | —   |                          |  |
| GY2G0300F020N-MF                | ●      |        | ●      | ●      | ●      |        |        |        |        | F               | 3.00 | ±0.02     | 0.2    | 19.5 | 21.05 | —   |                          |  |
| GY2G0300F040N-MF                | ●      |        | ●      | ●      | ●      |        |        |        |        | F               | 3.00 | ±0.02     | 0.4    | 19.3 | 21.05 | —   |                          |  |
| GY2G0318F020N-MF                | ★      |        | ★      | ★      | ★      |        |        |        |        | F               | 3.18 | ±0.02     | 0.2    | 19.5 | 21.05 | —   |                          |  |
| GY2G0318F040N-MF                | ★      |        | ★      | ★      | ★      |        |        |        |        | F               | 3.18 | ±0.02     | 0.4    | 19.3 | 21.05 | —   |                          |  |
| GY2G0324F020N-MF <sup>*1</sup>  | ●      |        | ●      | ●      | ●      |        |        |        |        | F               | 3.24 | ±0.02     | 0.2    | 19.5 | 21.05 | —   |                          |  |
| GY2G0400G020N-MF                | ●      |        | ●      | ●      | ●      |        |        |        |        | G               | 4.00 | ±0.02     | 0.2    | 24.9 | 25.95 | —   |                          |  |
| GY2G0400G040N-MF                | ●      |        | ●      | ●      | ●      |        |        |        |        | G               | 4.00 | ±0.02     | 0.4    | 24.7 | 25.95 | —   |                          |  |
| GY2G0400G080N-MF                | ●      |        | ●      | ●      | ●      |        |        |        |        | G               | 4.00 | ±0.02     | 0.8    | 24.3 | 25.95 | —   |                          |  |
| GY2G0424G020N-MF <sup>*1</sup>  | ●      |        | ●      | ●      | ●      |        |        |        |        | G               | 4.24 | ±0.02     | 0.2    | 24.9 | 25.95 | —   |                          |  |
| GY2G0475H020N-MF                | ★      |        | ★      | ★      | ★      |        |        |        |        | H               | 4.75 | ±0.02     | 0.2    | 24.4 | 25.95 | —   |                          |  |
| GY2G0475H040N-MF                | ★      |        | ★      | ★      | ★      |        |        |        |        | H               | 4.75 | ±0.02     | 0.4    | 24.2 | 25.95 | —   |                          |  |
| GY2G0475H080N-MF                | ★      |        | ★      | ★      | ★      |        |        |        |        | H               | 4.75 | ±0.02     | 0.8    | 23.8 | 25.95 | —   |                          |  |
| GY2G0500H020N-MF                | ●      |        | ●      | ●      | ●      |        |        |        |        | H               | 5.00 | ±0.02     | 0.2    | 24.4 | 25.95 | —   |                          |  |
| GY2G0500H040N-MF                | ●      |        | ●      | ●      | ●      |        |        |        |        | H               | 5.00 | ±0.02     | 0.4    | 24.2 | 25.95 | —   |                          |  |
| GY2G0500H080N-MF                | ●      |        | ●      | ●      | ●      |        |        |        |        | H               | 5.00 | ±0.02     | 0.8    | 23.8 | 25.95 | —   |                          |  |
| GY2G0524H020N-MF <sup>*1</sup>  | ●      |        | ●      | ●      | ●      |        |        |        |        | H               | 5.24 | ±0.02     | 0.2    | 24.4 | 25.95 | —   |                          |  |
| GY2G0600J020N-MF                | ●      |        | ●      | ●      | ●      |        |        |        |        | J               | 6.00 | ±0.02     | 0.2    | 24.4 | 25.95 | —   |                          |  |
| GY2G0600J040N-MF                | ●      |        | ●      | ●      | ●      |        |        |        |        | J               | 6.00 | ±0.02     | 0.4    | 24.2 | 25.95 | —   |                          |  |
| GY2G0600J080N-MF                | ●      |        | ●      | ●      | ●      |        |        |        |        | J               | 6.00 | ±0.02     | 0.8    | 23.8 | 25.95 | —   |                          |  |
| GY2G0631J020N-MF <sup>*1</sup>  | ●      |        | ●      | ●      | ●      |        |        |        |        | J               | 6.31 | ±0.02     | 0.2    | 24.4 | 25.95 | —   |                          |  |
| GY2G0635J020N-MF                | ★      |        | ★      | ★      | ★      |        |        |        |        | J               | 6.35 | ±0.02     | 0.2    | 24.4 | 25.95 | —   |                          |  |
| GY2G0635J040N-MF                | ★      |        | ★      | ★      | ★      |        |        |        |        | J               | 6.35 | ±0.02     | 0.4    | 24.2 | 25.95 | —   |                          |  |
| GY2G0635J080N-MF                | ★      |        | ★      | ★      | ★      |        |        |        |        | J               | 6.35 | ±0.02     | 0.8    | 23.8 | 25.95 | —   |                          |  |
| GY2M0200D020N-MS                |        |        | ●      | ●      | ●      | ●      |        |        |        | D               | 2.00 | ±0.03     | 0.2    | 19.1 | 20.70 | —   | Utvařec MS (Nízký posuv) |  |
| GY2M0250E020N-MS                |        |        | ●      | ●      | ●      | ●      |        |        |        | E               | 2.50 | ±0.03     | 0.2    | 19.1 | 20.70 | —   |                          |  |
| GY2M0300F020N-MS                |        |        | ●      | ●      | ●      | ●      |        |        |        | F               | 3.00 | ±0.03     | 0.2    | 19.2 | 20.70 | —   |                          |  |
| GY2M0300F040N-MS                |        |        | ●      | ●      | ●      | ●      |        |        |        | F               | 3.00 | ±0.03     | 0.4    | 18.9 | 20.70 | —   |                          |  |
| GY2M0400G020N-MS                |        |        | ●      | ●      | ●      | ●      |        |        |        | G               | 4.00 | ±0.04     | 0.2    | 24.2 | 25.65 | —   |                          |  |
| GY2M0400G040N-MS                |        |        | ●      | ●      | ●      | ●      |        |        |        | G               | 4.00 | ±0.04     | 0.4    | 23.9 | 25.65 | —   |                          |  |
| GY2M0500H040N-MS                |        |        | ●      | ●      | ●      | ●      |        |        |        | H               | 5.00 | ±0.04     | 0.4    | 23.9 | 25.65 | —   |                          |  |
| GY2M0500H080N-MS                |        |        | ●      | ●      | ●      | ●      |        |        |        | H               | 5.00 | ±0.04     | 0.8    | 23.5 | 25.65 | —   |                          |  |
| GY2M0600J040N-MS                |        |        | ●      | ●      | ●      | ●      |        |        |        | J               | 6.00 | ±0.04     | 0.4    | 23.9 | 25.65 | —   |                          |  |
| GY2M0600J080N-MS                |        |        | ●      | ●      | ●      | ●      |        |        |        | J               | 6.00 | ±0.04     | 0.8    | 23.5 | 25.65 | —   |                          |  |
| GY2M0800K080N-MS                |        |        | ●      | ●      | ●      |        |        |        |        | K               | 8.00 | ±0.04     | 0.8    | 28.5 | 30.50 | —   |                          |  |

\*1 Šířka zápinu odpovídá pojistnému kroužku.

# DESTIČKY

| Objednáací kód                  | RT9010 | RT9020 | VP10RT | VP20RT | MY5015 | NX2525 | BC8110 | MP9015 | MP9025 | Rozměr<br>lůžka | CW   | Tolerance | RE R/L | CDX  | L     | Geometrie                     |  |
|---------------------------------|--------|--------|--------|--------|--------|--------|--------|--------|--------|-----------------|------|-----------|--------|------|-------|-------------------------------|--|
| <b>MULTIFUNKČNÍ ZAPICHOVÁNÍ</b> |        |        |        |        |        |        |        |        |        |                 |      |           |        |      |       |                               |  |
| GY2M0200D020N-MM                | ●      | ●      | ●      | ●      | ●      | ●      | ●      | ●      | ●      | D               | 2.00 | ±0.03     | 0.2    | 19.1 | 20.70 | Utvařec MM<br>(Střední posuv) |  |
| GY2M0250E020N-MM                | ●      | ●      | ●      | ●      | ●      | ●      | ●      | ●      | ●      | E               | 2.50 | ±0.03     | 0.2    | 19.1 | 20.70 |                               |  |
| GY2M0300F020N-MM                | ●      | ●      | ●      | ●      | ●      | ●      | ●      | ●      | ●      | F               | 3.00 | ±0.03     | 0.2    | 19.1 | 20.70 |                               |  |
| GY2M0300F040N-MM                | ●      | ●      | ●      | ●      | ●      | ●      | ●      | ●      | ●      | F               | 3.00 | ±0.03     | 0.4    | 18.9 | 20.70 |                               |  |
| GY2M0300F080N-MM                | ●      | ●      | ●      | ●      | ●      | ●      | ●      | ●      | ●      | F               | 3.00 | ±0.03     | 0.8    | 18.5 | 20.70 |                               |  |
| GY2M0400G020N-MM                | ●      | ●      | ●      | ●      | ●      | ●      | ●      | ●      | ●      | G               | 4.00 | ±0.04     | 0.2    | 24.1 | 25.65 |                               |  |
| GY2M0400G040N-MM                | ●      | ●      | ●      | ●      | ●      | ●      | ●      | ●      | ●      | G               | 4.00 | ±0.04     | 0.4    | 23.9 | 25.65 |                               |  |
| GY2M0400G080N-MM                | ●      | ●      | ●      | ●      | ●      | ●      | ●      | ●      | ●      | G               | 4.00 | ±0.04     | 0.8    | 23.5 | 25.65 |                               |  |
| GY2M0500H040N-MM                | ●      | ●      | ●      | ●      | ●      | ●      | ●      | ●      | ●      | H               | 5.00 | ±0.04     | 0.4    | 23.9 | 25.65 |                               |  |
| GY2M0500H080N-MM                | ●      | ●      | ●      | ●      | ●      | ●      | ●      | ●      | ●      | H               | 5.00 | ±0.04     | 0.8    | 23.5 | 25.65 |                               |  |
| GY2M0600J040N-MM                | ●      | ●      | ●      | ●      | ●      | ●      | ●      | ●      | ●      | J               | 6.00 | ±0.04     | 0.4    | 23.9 | 25.65 |                               |  |
| GY2M0600J080N-MM                | ●      | ●      | ●      | ●      | ●      | ●      | ●      | ●      | ●      | J               | 6.00 | ±0.04     | 0.8    | 23.5 | 25.65 |                               |  |
| GY2M0800K080N-MM                | ●      | ●      | ●      | ●      | ●      | ●      | ●      | ●      | ●      | K               | 8.00 | ±0.04     | 0.8    | 28.5 | 30.50 |                               |  |
| GY2M0800K120N-MM                | ●      | ●      | ●      | ●      | ●      | ●      | ●      | ●      | ●      | K               | 8.00 | ±0.04     | 1.2    | 28.1 | 30.50 |                               |  |
| <b>KOPÍROVÁNÍ/ZAHLUBOVÁNÍ</b>   |        |        |        |        |        |        |        |        |        |                 |      |           |        |      |       |                               |  |
| GY2M0200D100N-BM                | ●      | ●      | ●      | ●      | ●      | ●      | ●      | ●      | ●      | D               | 2.00 | ±0.03     | 1.00   | 19.5 | 20.90 | Utvařec BM                    |  |
| GY2M0250E125N-BM                | ●      | ●      | ●      | ●      | ●      | ●      | ●      | ●      | ●      | E               | 2.50 | ±0.03     | 1.25   | 19.3 | 20.90 |                               |  |
| GY2M0300F150N-BM                | ●      | ●      | ●      | ●      | ●      | ●      | ●      | ●      | ●      | F               | 3.00 | ±0.03     | 1.50   | 19.0 | 20.90 |                               |  |
| GY2M0318F159N-BM                | ●      | ●      | ●      | ●      | ●      | ●      | ●      | ●      | ●      | F               | 3.18 | ±0.03     | 1.59   | 18.9 | 20.90 |                               |  |
| GY2M0400G200N-BM                | ●      | ●      | ●      | ●      | ●      | ●      | ●      | ●      | ●      | G               | 4.00 | ±0.04     | 2.00   | 23.4 | 25.80 |                               |  |
| GY2M0475H238N-BM                | ●      | ●      | ●      | ●      | ●      | ●      | ●      | ●      | ●      | H               | 4.75 | ±0.04     | 2.38   | 22.9 | 25.80 |                               |  |
| GY2M0500H250N-BM                | ●      | ●      | ●      | ●      | ●      | ●      | ●      | ●      | ●      | H               | 5.00 | ±0.04     | 2.50   | 22.8 | 25.80 |                               |  |
| GY2M0600J300N-BM                | ●      | ●      | ●      | ●      | ●      | ●      | ●      | ●      | ●      | J               | 6.00 | ±0.04     | 3.00   | 22.5 | 25.90 |                               |  |
| GY2M0635J318N-BM                | ●      | ●      | ●      | ●      | ●      | ●      | ●      | ●      | ●      | J               | 6.35 | ±0.04     | 3.18   | 22.3 | 25.90 |                               |  |
| GY2M0800K400N-BM                | ●      | ●      | ●      | ●      | ●      | ●      | ●      | ●      | ●      | K               | 8.00 | ±0.04     | 4.00   | 26.5 | 30.80 |                               |  |
| <b>BEZ UTVAŘEČE</b>             |        |        |        |        |        |        |        |        |        |                 |      |           |        |      |       |                               |  |
| GY2B0220D020N                   | ●      | ●      |        |        | ●      |        |        |        |        | D               | 2.20 | ±0.10     | 0.2    | —    | 21.05 | Ploché čelo                   |  |
| GY2B0250D020N                   | ●      | ●      |        |        | ●      |        |        |        |        | D               | 2.55 | ±0.10     | 0.2    | —    | 21.28 |                               |  |
| GY2B0270E020N                   | ●      | ●      |        |        | ●      |        |        |        |        | E               | 2.70 | ±0.10     | 0.2    | —    | 21.05 |                               |  |
| GY2B0300E020N                   | ●      | ●      |        |        | ●      |        |        |        |        | E               | 3.05 | ±0.10     | 0.2    | —    | 21.28 |                               |  |
| GY2B0340F020N                   | ●      | ●      |        |        | ●      |        |        |        |        | F               | 3.40 | ±0.10     | 0.2    | —    | 21.05 |                               |  |
| GY2B0360F020N                   | ●      | ●      |        |        | ●      |        |        |        |        | F               | 3.65 | ±0.10     | 0.2    | —    | 21.28 |                               |  |
| GY2B0420G020N                   | ●      | ●      |        |        | ●      |        |        |        |        | G               | 4.20 | ±0.10     | 0.2    | —    | 26.00 | Typ se 2 břity                |  |
| GY2B0460G020N                   | ●      | ●      |        |        | ●      |        |        |        |        | G               | 4.65 | ±0.10     | 0.2    | —    | 26.18 |                               |  |
| GY2B0520H020N                   | ●      | ●      |        |        | ●      |        |        |        |        | H               | 5.20 | ±0.10     | 0.2    | —    | 26.00 |                               |  |
| GY2B0560H020N                   | ●      | ●      |        |        | ●      |        |        |        |        | H               | 5.65 | ±0.10     | 0.2    | —    | 26.18 |                               |  |
| GY2B0655J020N                   | ●      | ●      |        |        | ●      |        |        |        |        | J               | 6.55 | ±0.10     | 0.2    | —    | 26.00 |                               |  |
| GY2B0680J020N                   | ●      | ●      |        |        | ●      |        |        |        |        | J               | 6.85 | ±0.10     | 0.2    | —    | 26.18 |                               |  |
| GY2B0880K020N                   | ●      | ●      |        |        | ●      |        |        |        |        | K               | 8.85 | ±0.10     | 0.2    | —    | 30.88 |                               |  |
| GY1B0220D020N                   | ●      | ●      |        |        | ●      |        |        |        |        | D               | 2.20 | ±0.10     | 0.2    | —    | 21.07 | Typ s 1 břitem                |  |
| GY1B0270E020N                   | ●      | ●      |        |        | ●      |        |        |        |        | E               | 2.70 | ±0.10     | 0.2    | —    | 21.10 |                               |  |
| GY1B0340F020N                   | ●      | ●      |        |        | ●      |        |        |        |        | F               | 3.40 | ±0.10     | 0.2    | —    | 21.00 |                               |  |
| GY1B0420G020N                   | ●      | ●      |        |        | ●      |        |        |        |        | G               | 4.20 | ±0.10     | 0.2    | —    | 25.86 |                               |  |
| GY1B0520H020N                   | ●      | ●      |        |        | ●      |        |        |        |        | H               | 5.20 | ±0.10     | 0.2    | —    | 25.90 |                               |  |
| GY1B0655J020N                   | ●      | ●      |        |        | ●      |        |        |        |        | J               | 6.55 | ±0.10     | 0.2    | —    | 25.90 |                               |  |

\*2 Destičky bez utvařeče vybrušuje zákazník.

# ŘADA GY

## VNĚJŠÍ NÁSTROJE PRO SOUSTRUHY SWISS TYPE

### VÝBĚR DESTIČEK

| Rozměr<br>lůžka | Typ destičky                                   |
|-----------------|--|
| B               | GY○○0120B○○○○-Utvařeč vyobrazen níže           |
| C               | GY○○0150C○○○○-Utvařeč vyobrazen níže           |
| D               | GY○○0200/0224D○○○○-Utvařeč vyobrazen níže      |
| E               | GY○○0239/0250/0274E○○○○-Utvařeč vyobrazen níže |
| F               | GY○○0300/0318/0324F○○○○-Utvařeč vyobrazen níže |

### Pro multifunkční utvařeč

| Rozměr<br>lůžka | CW     | MF            | MS      | MM        | BM                          |
|-----------------|--------|---------------|---------|-----------|-----------------------------|
|                 |        | (dokončování) | (nízký) | (střední) | (kopírování)<br>kruhová VBD |
| D               | 2.00   | ●             | ●       | ●         | ●                           |
|                 | 2.24   | ●             |         |           |                             |
|                 | 2.39   | ●             |         |           |                             |
| E               | 2.50   | ●             | ●       | ●         | ●                           |
|                 | 2.74   | ●             |         |           |                             |
|                 | 3.00   |               |         |           | ●                           |
| F               | RE 0.2 | ●             | ●       | ●         |                             |
|                 | RE 0.4 | ●             | ●       | ●         |                             |
|                 | RE 0.8 |               |         | ●         |                             |
|                 | 3.18   |               |         |           | ●                           |
|                 | RE 0.2 | ●             |         |           |                             |
|                 | RE 0.4 | ●             |         |           |                             |
|                 | 3.24   | ●             |         |           |                             |

### Pro upichovací utvařeč

| Rozměr<br>lůžka | CW   | 05-GS   | 08-GS   | 15-GS   | 05-GM     |
|-----------------|------|---------|---------|---------|-----------|
|                 |      | (nízký) | (nízký) | (nízký) | (střední) |
|                 |      | R       | R       | R       | R/L       |
| B               | 1.20 | ★       |         |         |           |
| C               | 1.50 |         | ●       | ●       |           |
| D               | 2.00 |         | ●       | ●       |           |
| E               | 2.39 |         | ●       | ●       | ●         |
|                 | 2.50 |         |         |         |           |
| F               | 3.00 |         | ●       | ●       | ●         |
|                 | 3.18 |         | ●       | ●       | ●         |

### Pro zapichovací/upichovací utvařeč

| Rozměr<br>lůžka | CW   | GU                             | GS                   | GM                     | GL                    | GFGS                        |
|-----------------|------|--------------------------------|----------------------|------------------------|-----------------------|-----------------------------|
|                 |      | (pro měkké oceli)<br>Neutrální | (nízký)<br>Neutrální | (střední)<br>Neutrální | (hliník)<br>Neutrální | (kalené oceli)<br>Neutrální |
| B               | 1.20 |                                | ●                    |                        |                       |                             |
| C               | 1.50 |                                | ●                    | ●                      |                       |                             |
| D               | 2.00 | ●                              | ●                    | ●                      | ●                     | ●                           |
|                 | 2.39 | ●                              | ●                    | ●                      |                       | ●                           |
| E               | 2.50 | ●                              | ●                    | ●                      | ●                     | ●                           |
|                 | 3.00 | ●                              | ●                    | ●                      | ●                     | ●                           |
| F               | 3.18 | ●                              | ●                    | ●                      |                       | ●                           |

### SPRÁVNÉ POUŽITÍ UTVAŘEČE GS

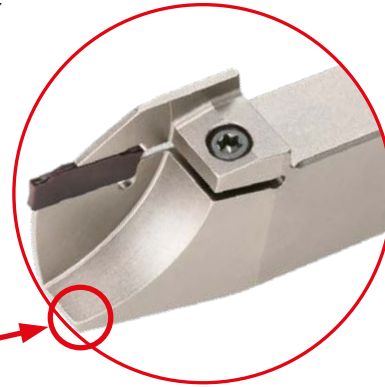
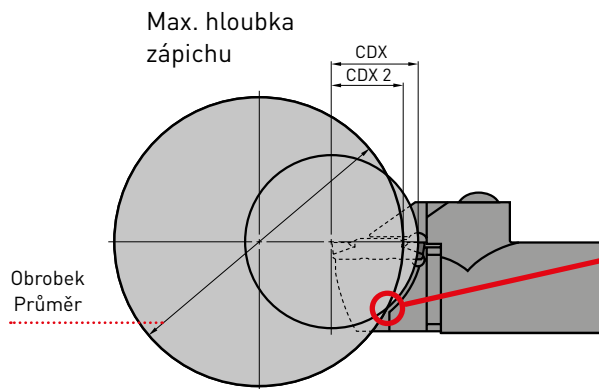
#### První doporučení



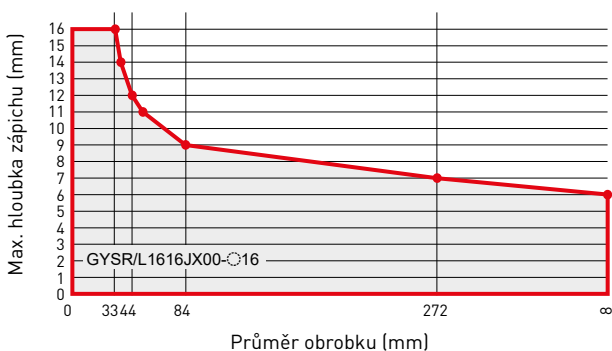
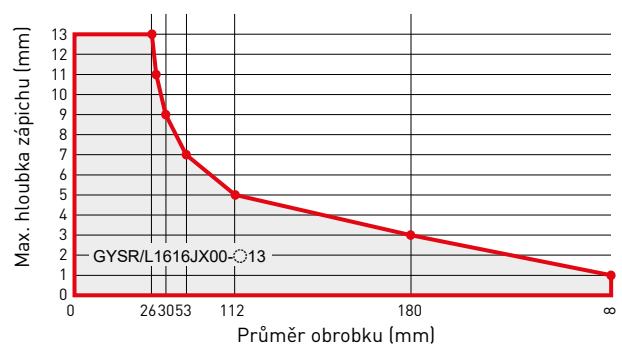
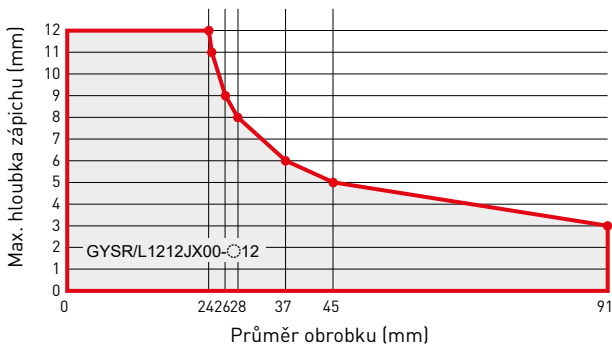
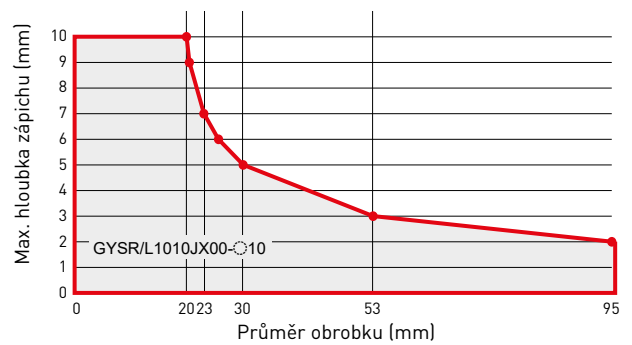
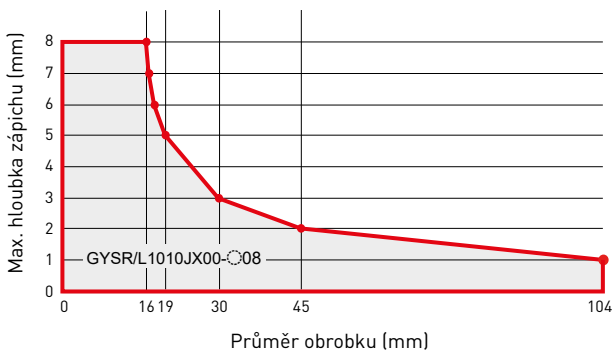
# ŘADA GY

## OMEZENÍ MAXIMÁLNÍ HLOUBKY ZÁPICHU PRO SOUSTRUHY SWISS TYPE

Při použití monolitního držáku na strojích Swiss type je maximální hloubka zápichu limitována průměrem obrobku.



Aby nedošlo ke kolizi, je max. hloubka zápichu omezena průměrem obrobku.



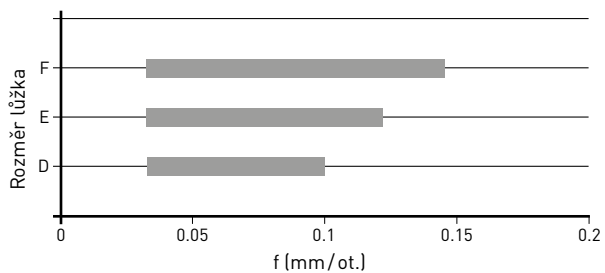


# ŘADA GY

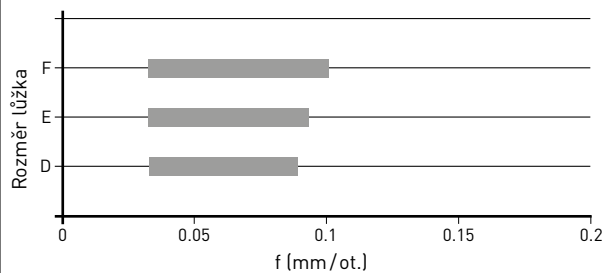
## UPICHOVÁNÍ POSUV NA OTÁČKU

### ZAPICHOVÁNÍ, UPICHOVÁNÍ

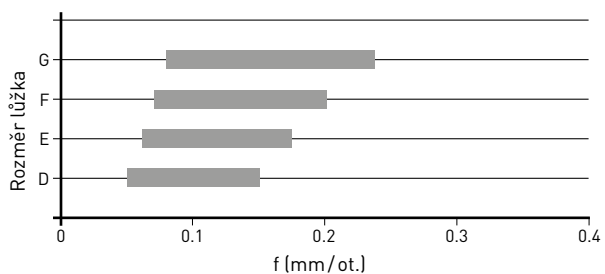
Utvařec R05-GS



Utvařec R08-GS



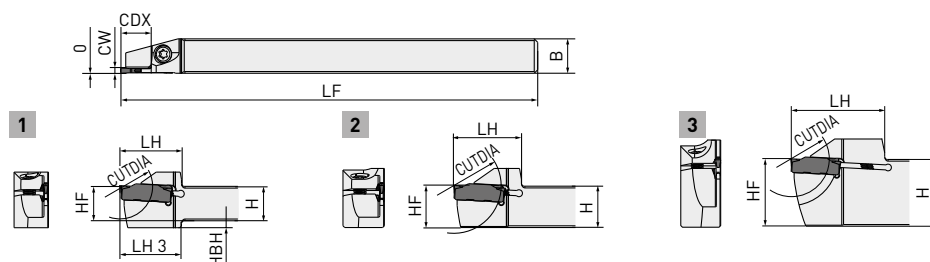
Utvařec R/L05-GM



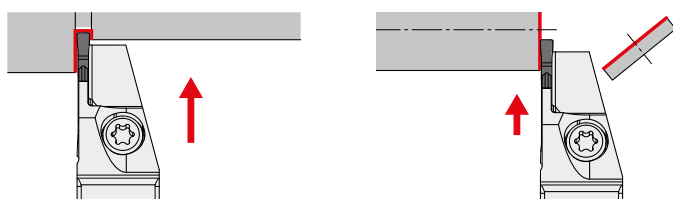
| Utvařec | PSIPR | Směr posuvu | f (mm/ot.)     |                |                |                |
|---------|-------|-------------|----------------|----------------|----------------|----------------|
|         |       |             | Rozměr lůžka D | Rozměr lůžka E | Rozměr lůžka F | Rozměr lůžka G |
| R05-GS  | 5°    | R           | 0.03–0.10      | 0.03–0.12      | 0.03–0.14      | —              |
| R08-GS  | 8°    | R           | 0.03–0.08      | 0.03–0.09      | 0.03–0.10      | —              |
| R05-GM  | 5°    | R/L         | 0.05–0.15      | 0.06–0.17      | 0.07–0.20      | 0.08–0.23      |

# ŘADA GY

## VNĚJŠÍ DRŽÁKY PRO SOUSTRUHY SWISS TYPE



Zobrazen pravý držák nástroje.



| Objednací kód               | Rozeř<br>lůžka | CW   | CDX*2 | CUTDIA | Směr<br>posuvu | Sklad | H   | B    | LF   | LH   | LH3  | HF*1 | HBH | Obr. |      |    |   |   |
|-----------------------------|----------------|------|-------|--------|----------------|-------|-----|------|------|------|------|------|-----|------|------|----|---|---|
| GYSR1010JX00-B08            | B              | 1.20 | 8     | 16     | R              | ●     | 10  | 10   | 120  | 17.5 | 17.5 | 10   | 2   | 1    |      |    |   |   |
| GYSL1010JX00-B08            |                |      |       |        | L              | ●     | 10  | 10   | 120  | 17.5 | 17.5 | 10   | 2   | 1    |      |    |   |   |
| GYSR1212JX00-B08            |                |      |       |        | R              | ●     | 12  | 12   | 120  | 19.5 | —    | 12   | —   | 2    |      |    |   |   |
| GYSL1212JX00-B08            |                |      |       |        | L              | ●     | 12  | 12   | 120  | 19.5 | —    | 12   | —   | 2    |      |    |   |   |
| GYSR1212JX00-B12            |                |      |       |        | R              | ●     | 12  | 12   | 120  | 19.5 | 19.5 | 12   | 2   | 1    |      |    |   |   |
| GYSL1212JX00-B12            |                |      |       |        | L              | ●     | 12  | 12   | 120  | 19.5 | 19.5 | 12   | 2   | 1    |      |    |   |   |
| GYSR1616JX00-B08            |                |      | 8     | 16     | R              | ●     | 16  | 16   | 120  | 25.0 | —    | 16   | —   | 2    |      |    |   |   |
| GYSL1616JX00-B08            |                |      |       |        | L              | ●     | 16  | 16   | 120  | 25.0 | —    | 16   | —   | 2    |      |    |   |   |
| GYSR1616JX00-B13            |                |      |       |        | R              | ●     | 16  | 16   | 120  | 25.0 | —    | 16   | —   | 2    |      |    |   |   |
| GYSL1616JX00-B13            |                |      |       |        | L              | ●     | 16  | 16   | 120  | 25.0 | —    | 16   | —   | 2    |      |    |   |   |
| <b>NEW</b> GYSR1010JX00-C08 |                |      |       |        | C              | 1.50  | 8   | 16   | R    | ●    | 10   | 10   | 120 | 17.5 | 17.5 | 10 | 2 | 1 |
| <b>NEW</b> GYSL1010JX00-C08 |                |      |       |        |                |       |     |      | L    | ●    | 10   | 10   | 120 | 17.5 | 17.5 | 10 | 2 | 1 |
| <b>NEW</b> GYSR1212JX00-C08 | R              | ●    | 12    | 12     |                |       |     |      | 120  | 19.5 | —    | 12   | —   | 2    |      |    |   |   |
| <b>NEW</b> GYSL1212JX00-C08 | L              | ●    | 12    | 12     |                |       |     |      | 120  | 19.5 | —    | 12   | —   | 2    |      |    |   |   |
| <b>NEW</b> GYSR1212JX00-C12 | R              | ●    | 12    | 12     |                |       |     |      | 120  | 19.5 | 19.5 | 12   | 2   | 1    |      |    |   |   |
| <b>NEW</b> GYSL1212JX00-C12 | L              | ●    | 12    | 12     |                |       |     |      | 120  | 19.5 | 19.5 | 12   | 2   | 1    |      |    |   |   |
| <b>NEW</b> GYSR1616JX00-C13 | 13             | 26   | R     | ●      |                |       | 16  | 16   | 120  | 25.0 | —    | 16   | —   | 2    |      |    |   |   |
| <b>NEW</b> GYSL1616JX00-C13 |                |      | L     | ●      |                |       | 16  | 16   | 120  | 25.0 | —    | 16   | —   | 2    |      |    |   |   |
| <b>NEW</b> GYSR2012JX00-C13 |                |      | R     | ★      |                |       | 20  | 12   | 120  | 28.0 | —    | 20   | —   | 3    |      |    |   |   |
| <b>NEW</b> GYSL2012JX00-C13 |                |      | L     | ★      |                |       | 20  | 12   | 120  | 28.0 | —    | 20   | —   | 3    |      |    |   |   |
| <b>NEW</b> GYSR1010JX00-D10 |                |      | D     | 2.00   |                |       | 10  | 20   | R    | ★    | 10   | 10   | 120 | 17.5 | 17.5 | 10 | 2 | 1 |
| <b>NEW</b> GYSL1010JX00-D10 |                |      |       |        |                |       |     |      | L    | ★    | 10   | 10   | 120 | 17.5 | 17.5 | 10 | 2 | 1 |
| <b>NEW</b> GYSR1212JX00-D12 | R              | ●    |       |        | 12             | 12    | 120 | 19.5 | 19.5 | 12   | 2    | 1    |     |      |      |    |   |   |
| <b>NEW</b> GYSL1212JX00-D12 | L              | ●    |       |        | 12             | 12    | 120 | 19.5 | 19.5 | 12   | 2    | 1    |     |      |      |    |   |   |
| <b>NEW</b> GYSR1616JX00-D13 | R              | ●    |       |        | 16             | 16    | 120 | 25   | —    | 16   | —    | 2    |     |      |      |    |   |   |
| <b>NEW</b> GYSL1616JX00-D13 | L              | ●    |       |        | 16             | 16    | 120 | 25   | —    | 16   | —    | 2    |     |      |      |    |   |   |
| <b>NEW</b> GYSR1616JX00-D16 | R              | ★    |       |        | 16             | 16    | 120 | 28   | —    | 16   | —    | 2    |     |      |      |    |   |   |
| <b>NEW</b> GYSL1616JX00-D16 | L              | ●    |       |        | 16             | 16    | 120 | 28   | —    | 16   | —    | 2    |     |      |      |    |   |   |

## VNĚJŠÍ DRŽÁKY PRO SOUSTRUHY SWISS TYPE

| Objednací kód        | Rozměr<br>lůžka | CW   | CDX* <sup>2</sup> | CUTDIA | Směr<br>posuvu | Sklad | H      | B      | LF     | LH   | LH3   | HF* <sup>1</sup> | HBH   | Obr. |   |
|----------------------|-----------------|------|-------------------|--------|----------------|-------|--------|--------|--------|------|-------|------------------|-------|------|---|
| NEW GYSR1915K00-D17  | D               | 2.24 | 17                | 34     | R              | ★     | 19.05  | 15.875 | 125    | 28   | —     | 19.05            | —     | 3    |   |
| NEW GYSL1915K00-D17  |                 |      |                   |        | L              | ★     | 19.05  | 15.875 | 125    | 28   | —     | 19.05            | —     | 3    |   |
| NEW GYSR2012JX00-D17 |                 |      |                   |        | R              | ★     | 20     | 12     | 120    | 28   | —     | 20               | —     | 3    |   |
| NEW GYSL2012JX00-D17 |                 |      |                   |        | L              | ★     | 20     | 12     | 120    | 28   | —     | 20               | —     | 3    |   |
| NEW GYSR2020K00-D17  |                 |      |                   |        | R              | ★     | 20     | 20     | 125    | 35   | —     | 20               | —     | 2    |   |
| NEW GYSL2020K00-D17  |                 |      |                   |        | L              | ★     | 20     | 20     | 125    | 35   | —     | 20               | —     | 2    |   |
| NEW GYSR2525M00-D17  |                 |      |                   |        | R              | ★     | 25     | 25     | 150    | 40   | —     | 25               | —     | 2    |   |
| NEW GYSL2525M00-D17  |                 |      |                   |        | L              | ★     | 25     | 25     | 150    | 40   | —     | 25               | —     | 2    |   |
| NEW GYSR1010JX00-E10 | E               | 2.39 | 10                | 20     | R              | ★     | 10     | 10     | 120    | 17.5 | 17.5  | 10               | 2     | 1    |   |
| NEW GYSL1010JX00-E10 |                 |      |                   |        | L              | ★     | 10     | 10     | 120    | 17.5 | 17.5  | 10               | 2     | 1    |   |
| NEW GYSR1212JX00-E12 |                 |      | 12                | 24     | R              | ★     | 12     | 12     | 120    | 19.5 | 19.5  | 12               | 2     | 1    |   |
| NEW GYSL1212JX00-E12 |                 |      |                   |        | L              | ★     | 12     | 12     | 120    | 19.5 | 19.5  | 12               | 2     | 1    |   |
| NEW GYSR1616JX00-E13 |                 |      | 13                | 26     | R              | ★     | 16     | 16     | 120    | 25   | —     | 16               | —     | 2    |   |
| NEW GYSL1616JX00-E13 |                 |      |                   |        | L              | ★     | 16     | 16     | 120    | 25   | —     | 16               | —     | 2    |   |
| NEW GYSR1616JX00-E16 |                 |      | 16                | 32     | R              | ★     | 16     | 16     | 120    | 28   | —     | 16               | —     | 2    |   |
| NEW GYSL1616JX00-E16 |                 |      |                   |        | L              | ★     | 16     | 16     | 120    | 28   | —     | 16               | —     | 2    |   |
| NEW GYSR1915K00-E17  |                 |      | 2.50              | 17     | 34             | R     | ★      | 19.05  | 15.875 | 125  | 28    | —                | 19.05 | —    | 3 |
| NEW GYSL1915K00-E17  |                 |      |                   |        |                | L     | ★      | 19.05  | 15.875 | 125  | 28    | —                | 19.05 | —    | 3 |
| NEW GYSR2012JX00-E17 |                 |      |                   |        |                | R     | ★      | 20     | 12     | 120  | 28    | —                | 20    | —    | 3 |
| NEW GYSL2012JX00-E17 |                 |      |                   |        |                | L     | ★      | 20     | 12     | 120  | 28    | —                | 20    | —    | 3 |
| NEW GYSR2020K00-E17  |                 |      |                   |        |                | R     | ★      | 20     | 20     | 125  | 35    | —                | 20    | —    | 2 |
| NEW GYSL2020K00-E17  |                 |      |                   |        |                | L     | ★      | 20     | 20     | 125  | 35    | —                | 20    | —    | 2 |
| NEW GYSR2525M00-E17  |                 |      |                   |        |                | R     | ★      | 25     | 25     | 150  | 40    | —                | 25    | —    | 2 |
| NEW GYSL2525M00-E17  |                 |      |                   |        |                | L     | ★      | 25     | 25     | 150  | 40    | —                | 25    | —    | 2 |
| NEW GYSR1212JX00-F12 | 3.00            | 12   | 24                | R      | ★              | 12    | 12     | 120    | 19.5   | 19.5 | 12    | 2                | 1     |      |   |
| NEW GYSL1212JX00-F12 |                 |      |                   | L      | ●              | 12    | 12     | 120    | 19.5   | 19.5 | 12    | 2                | 1     |      |   |
| NEW GYSR1616JX00-F13 |                 | 13   | 26                | R      | ★              | 16    | 16     | 120    | 25     | —    | 16    | —                | 2     |      |   |
| NEW GYSL1616JX00-F13 |                 |      |                   | L      | ★              | 16    | 16     | 120    | 25     | —    | 16    | —                | 2     |      |   |
| NEW GYSR1616JX00-F16 | 3.18            | 16   | 32                | R      | ●              | 16    | 16     | 120    | 28     | —    | 16    | —                | 2     |      |   |
| NEW GYSL1616JX00-F16 |                 |      |                   | L      | ★              | 16    | 16     | 120    | 28     | —    | 16    | —                | 2     |      |   |
| NEW GYSR1915K00-F17  | 3.24            | 17   | 34                | R      | ★              | 19.05 | 15.875 | 125    | 28     | —    | 19.05 | —                | 3     |      |   |
| NEW GYSL1915K00-F17  |                 |      |                   | L      | ★              | 19.05 | 15.875 | 125    | 28     | —    | 19.05 | —                | 3     |      |   |
| NEW GYSR2012JX00-F17 |                 |      |                   | R      | ★              | 20    | 12     | 120    | 28     | —    | 20    | —                | 3     |      |   |
| NEW GYSL2012JX00-F17 |                 |      |                   | L      | ★              | 20    | 12     | 120    | 28     | —    | 20    | —                | 3     |      |   |

\*<sup>1</sup> Znázorněné rozměry platí při použití měřicí destičky. Při použití jiných geometrií destiček se mohou hodnoty LF, LH a WF lišit.

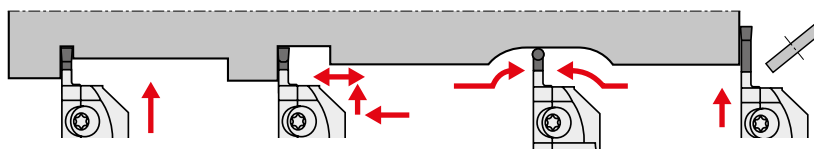
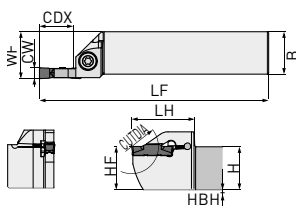
\*<sup>2</sup> Maximální hloubka zápinu je omezena průměrem obrobku.

1. 1. Způsob obrábění vyobrazen na straně 22



# SYSTÉM ZAPICHOVÁNÍ

## VNĚJŠÍ ZAPICHOVÁNÍ



Zobrazen pravý držák nástroje.

| Objednací kód   | Rozměr<br>lůžka | CW   | CDX  | CUTDIA | Směr<br>posuvu | Sklad | H  | B  | LF  | LH  | HF | WF    | HBH   |   |
|-----------------|-----------------|------|------|--------|----------------|-------|----|----|-----|-----|----|-------|-------|---|
| GYQR2020K00-D06 | D               | 2.00 | 6    | 12     | R              | ●     | 20 | 20 | 125 | 36  | 20 | 20.15 | —     |   |
| GYQL2020K00-D06 |                 |      |      |        | L              | ●     | 20 | 20 | 125 | 36  | 20 | 20.15 | —     |   |
| GYQR2525M00-D06 |                 |      |      |        | R              | ●     | 25 | 25 | 150 | 36  | 25 | 25.15 | —     |   |
| GYQL2525M00-D06 |                 |      |      |        | L              | ●     | 25 | 25 | 150 | 36  | 25 | 25.15 | —     |   |
| GYQR2020K00-D18 |                 | 18   | 2.24 | 18     | 36             | R     | ●  | 20 | 20  | 125 | 39 | 20    | 20.10 | — |
| GYQL2020K00-D18 |                 |      |      |        |                | L     | ●  | 20 | 20  | 125 | 39 | 20    | 20.10 | — |
| GYQR2525M00-D20 |                 | 20   |      | 20     | 40             | R     | ●  | 25 | 25  | 150 | 41 | 25    | 25.15 | — |
| GYQL2525M00-D20 |                 |      |      |        |                | L     | ●  | 25 | 25  | 150 | 41 | 25    | 25.15 | — |
| GYQR2020K00-F06 | F               | 3.00 |      | 6      | 12             | R     | ●  | 20 | 20  | 125 | 36 | 20    | 20.30 | — |
| GYQL2020K00-F06 |                 |      |      |        |                | L     | ●  | 20 | 20  | 125 | 36 | 20    | 20.30 | — |
| GYQR2525M00-F06 |                 |      |      |        |                | R     | ●  | 25 | 25  | 150 | 36 | 25    | 25.30 | — |
| GYQL2525M00-F06 |                 |      |      |        |                | L     | ●  | 25 | 25  | 150 | 36 | 25    | 25.30 | — |
| GYQR2020K00-F18 |                 | 18   | 3.18 | 18     | 36             | R     | ●  | 20 | 20  | 125 | 39 | 20    | 20.25 | — |
| GYQL2020K00-F18 |                 |      |      |        |                | L     | ●  | 20 | 20  | 125 | 39 | 20    | 20.25 | — |
| GYQR2525M00-F20 |                 | 20   | 3.24 | 20     | 40             | R     | ●  | 25 | 25  | 150 | 41 | 25    | 25.25 | — |
| GYQL2525M00-F20 |                 |      |      |        |                | L     | ●  | 25 | 25  | 150 | 41 | 25    | 25.25 | — |
| GYQR2020K00-G08 | G               | 4.00 | 8    | 16     | R              | ●     | 20 | 20 | 125 | 41  | 20 | 20.35 | —     |   |
| GYQL2020K00-G08 |                 |      |      |        | L              | ●     | 20 | 20 | 125 | 41  | 20 | 20.35 | —     |   |
| GYQR2525M00-G08 |                 |      |      |        | R              | ●     | 25 | 25 | 150 | 41  | 25 | 25.35 | —     |   |
| GYQL2525M00-G08 |                 |      |      |        | L              | ●     | 25 | 25 | 150 | 41  | 25 | 25.35 | —     |   |
| GYQR2020K00-G25 |                 | 25   | 4.24 | 25     | 50             | R     | ●  | 20 | 20  | 125 | 46 | 20    | 20.35 | 4 |
| GYQL2020K00-G25 |                 |      |      |        |                | L     | ●  | 20 | 20  | 125 | 46 | 20    | 20.35 | 4 |
| GYQR2525M00-G25 |                 |      |      |        |                | R     | ●  | 25 | 25  | 150 | 46 | 25    | 25.35 | — |
| GYQL2525M00-G25 |                 |      |      |        |                | L     | ●  | 25 | 25  | 150 | 46 | 25    | 25.35 | — |
| GYQR2020K00-H08 | H               | 4.75 | 8    | 6      | R              | ●     | 20 | 20 | 125 | 41  | 20 | 20.35 | —     |   |
| GYQL2020K00-H08 |                 |      |      |        | L              | ●     | 20 | 20 | 125 | 41  | 20 | 20.35 | —     |   |
| GYQR2525M00-H08 |                 |      |      |        | R              | ●     | 25 | 25 | 150 | 41  | 25 | 25.35 | —     |   |
| GYQL2525M00-H08 |                 |      |      |        | L              | ●     | 25 | 25 | 150 | 41  | 25 | 25.35 | —     |   |
| GYQR2020K00-H25 |                 | 25   | 5.00 | 25     | 50             | R     | ●  | 20 | 20  | 125 | 46 | 20    | 20.35 | 4 |
| GYQL2020K00-H25 |                 |      |      |        |                | L     | ●  | 20 | 20  | 125 | 46 | 20    | 20.35 | 4 |
| GYQR2525M00-H25 |                 |      |      |        |                | R     | ●  | 25 | 25  | 150 | 46 | 25    | 25.35 | — |
| GYQL2525M00-H25 |                 |      |      |        |                | L     | ●  | 25 | 25  | 150 | 46 | 25    | 25.35 | — |
| GYQR2020K00-J08 | J               | 6.00 | 8    | 16     | R              | ●     | 20 | 20 | 125 | 41  | 20 | 20.35 | —     |   |
| GYQL2020K00-J08 |                 |      |      |        | L              | ●     | 20 | 20 | 125 | 41  | 20 | 20.35 | —     |   |
| GYQR2525M00-J08 |                 |      |      |        | R              | ●     | 25 | 25 | 150 | 41  | 25 | 25.35 | —     |   |
| GYQL2525M00-J08 |                 |      |      |        | L              | ●     | 25 | 25 | 150 | 41  | 25 | 25.35 | —     |   |
| GYQR2020K00-J25 |                 | 25   | 6.31 | 25     | 50             | R     | ●  | 20 | 20  | 125 | 46 | 20    | 20.35 | 4 |
| GYQL2020K00-J25 |                 |      |      |        |                | L     | ●  | 20 | 20  | 125 | 46 | 20    | 20.35 | 4 |
| GYQR2525M00-J25 |                 |      |      |        |                | R     | ●  | 25 | 25  | 150 | 46 | 25    | 25.35 | — |
| GYQL2525M00-J25 |                 |      |      |        |                | L     | ●  | 25 | 25  | 150 | 46 | 25    | 25.35 | — |

\*1 Maximální hloubka zápichu se liší podle použité destičky.

Informace o maximální hloubce zápichu (CDX) u jednotlivých destiček najdete na stranách 27–30.

\*2 Maximální upichovaný průměr CUTDIA se liší podle použité destičky.

Upichovaný průměr je dvojnásobkem maximální hloubky zápichu (CDX) destiček na stranách 27–30.

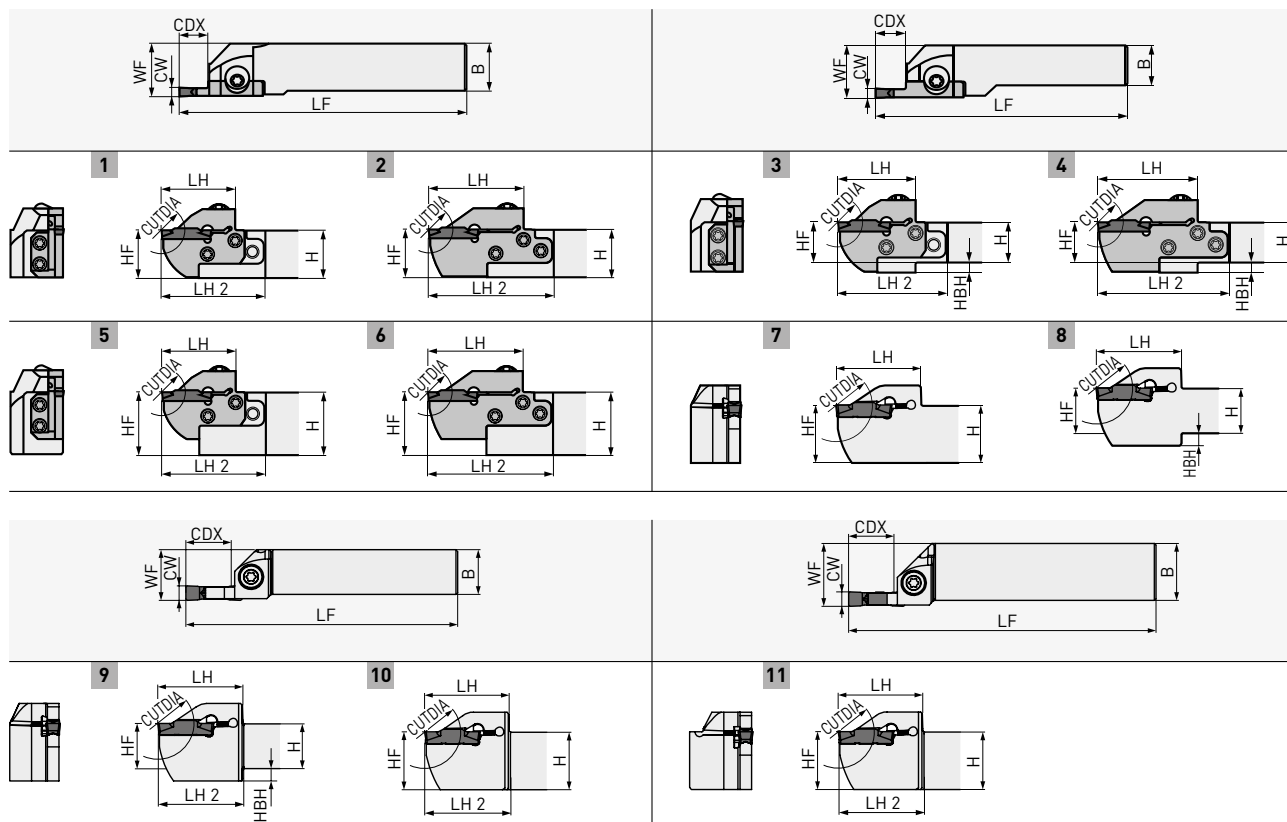
1. Označení: straně 18

2. Náhradn Díly: straně 25

# ŘADA GY

## VNĚJŠÍ ZAPICHOVÁNÍ

### DRŽÁK TYPU 00°



Zobrazen pravý držák nástroje.

1. Modulární planžety a modulární držáky je třeba objednat samostatně.
2. Pro pravý modulární držák použijte pravou modulární planžetu a pro levý modulární držák levou modulární planžetu.

| Objednací kód<br>Držák | Objednací kód<br>Sklad<br>Modulární<br>planžeta | Objednací kód<br>Sklad<br>Rozměr<br>lůžka | CW           | CDX | CUTDIA | Směr<br>posuvu | H  | B  | LF*3 | LH*3 | LH2 | HF | WF*3  | HBH | Obr. |       |   |   |
|------------------------|---|---|--------------|-----|--------|----------------|----|----|------|------|-----|----|-------|-----|------|-------|---|---|
| GYHR1616J00-M20R       | ● GYM20RA-D06                                   | ●   | 2.00<br>2.24 | 6   | 12     | R              | 16 | 16 | 104  | 28   | 44  | 16 | 20    | 4   | 3    |       |   |   |
| GYHL1616J00-M20L       | ● GYM20LA-D06                                   | ●   |              |     |        | L              | 16 | 16 | 104  | 28   | 44  | 16 | 20    | 4   | 20   | 4     | 3 |   |
| GYQR2020K00-D06        | ● -   | ●   |              |     |        | R              | 20 | 20 | 125  | 36   | -   | 20 | 20.15 | -   | 20   | 20.15 | - | 7 |
| GYQL2020K00-D06        | ● -   | ●   |              |     |        | L              | 20 | 20 | 125  | 36   | -   | 20 | 20.15 | -   | 20   | 20.15 | - | 7 |
| GYHR2020K00-M20R       | ● GYM20RA-D06                                   | ●   |              |     |        | R              | 20 | 20 | 119  | 28   | 43  | 20 | 23    | -   | 20   | 23    | - | 1 |
| GYHL2020K00-M20L       | ● GYM20LA-D06                                   | ●   |              |     |        | L              | 20 | 20 | 119  | 28   | 43  | 20 | 23    | -   | 20   | 23    | - | 1 |
| GYHR2020K00-M25R       | ● GYM25RA-D06                                   | ●   |              |     |        | R              | 20 | 20 | 117  | 31   | 52  | 20 | 26    | 5   | 20   | 26    | 5 | 3 |
| GYHL2020K00-M25L       | ● GYM25LA-D06                                   | ●   |              |     |        | L              | 20 | 20 | 117  | 31   | 52  | 20 | 26    | 5   | 20   | 26    | 5 | 3 |
| GYQR2525M00-D06        | ● -   | ●   |              |     |        | R              | 25 | 25 | 150  | 36   | -   | 25 | 25.15 | -   | 25   | 25.15 | - | 7 |
| GYQL2525M00-D06        | ● -   | ●   |              |     |        | L              | 25 | 25 | 150  | 36   | -   | 25 | 25.15 | -   | 25   | 25.15 | - | 7 |
| GYHR2525M00-M25R       | ● GYM25RA-D06                                   | ●   |              |     |        | R              | 25 | 25 | 142  | 31   | 49  | 25 | 28    | -   | 25   | 28    | - | 1 |
| GYHL2525M00-M25L       | ● GYM25LA-D06                                   | ●   |              |     |        | L              | 25 | 25 | 142  | 31   | 49  | 25 | 28    | -   | 25   | 28    | - | 1 |
| GYHR3225P00-M25R       | ● GYM25RA-D06                                   | ●   |              |     |        | R              | 32 | 25 | 162  | 31   | 49  | 32 | 28    | -   | 32   | 28    | - | 5 |
| GYHL3225P00-M25L       | ● GYM25LA-D06                                   | ●   |              |     |        | L              | 32 | 25 | 162  | 31   | 49  | 32 | 28    | -   | 32   | 28    | - | 5 |
| GYHR3232P00-M25R       | ● GYM25RA-D06                                   | ●   |              |     |        | R              | 32 | 32 | 162  | 31   | 49  | 32 | 35    | -   | 32   | 35    | - | 5 |
| GYHL3232P00-M25L       | ● GYM25LA-D06                                   | ●   |              |     |        | L              | 32 | 32 | 162  | 31   | 49  | 32 | 35    | -   | 32   | 35    | - | 5 |

## VNĚJŠÍ ZAPICHOVÁNÍ – DRŽÁK TYPU 00°

| Objednávací kód<br>Držák | Objednávací kód<br>Modulární<br>planžeta | Sklad | Rozměr<br>lůžka | CW   | CDX  | CUTDIA | Směr<br>posuvu |    |     |      |      |     |       |      |     |   | Obr. |
|--------------------------|--|-------|-----------------|------|------|--------|----------------|----|-----|------|------|-----|-------|------|-----|---|------|
|                          |  |       |                 |      |      |        |                | H  | B   | LF*3 | LH*3 | LH2 | HF    | WF*3 | HBH |   |      |
| GYHR1616J00-M20R         | ● GYM20RA-D10                            | ●     | D               | 2.00 | 10   | 20     | R              | 16 | 16  | 110  | 34   | 50  | 16    | 20   | 4   | 3 |      |
| GYHL1616J00-M20L         | ● GYM20LA-D10                            | ●     |                 |      |      |        | L              | 16 | 16  | 110  | 34   | 50  | 16    | 20   | 4   | 3 |      |
| GYHR2020K00-M20R         | ● GYM20RA-D10                            | ●     |                 | R    |      |        | 20             | 20 | 125 | 34   | 49   | 20  | 23    | -    | 1   |   |      |
| GYHL2020K00-M20L         | ● GYM20LA-D10                            | ●     |                 | L    |      |        | 20             | 20 | 125 | 34   | 49   | 20  | 23    | -    | 1   |   |      |
| GYHR2020K00-M25R         | ● GYM25RA-D12                            | ●     | D               | 2.00 | 12   | 24     | R              | 20 | 20  | 125  | 39   | 60  | 20    | 26   | 5   | 3 |      |
| GYHL2020K00-M25L         | ● GYM25LA-D12                            | ●     |                 |      |      |        | L              | 20 | 20  | 125  | 39   | 60  | 20    | 26   | 5   | 3 |      |
| GYHR2525M00-M25R         | ● GYM25RA-D12                            | ●     |                 | R    |      |        | 25             | 25 | 150 | 39   | 57   | 25  | 28    | -    | 1   |   |      |
| GYHL2525M00-M25L         | ● GYM25LA-D12                            | ●     |                 | L    |      |        | 25             | 25 | 150 | 39   | 57   | 25  | 28    | -    | 1   |   |      |
| GYHR3225P00-M25R         | ● GYM25RA-D12                            | ●     |                 | R    | 32   | 25     | 170            | 39 | 57  | 32   | 28   | -   | 5     |      |     |   |      |
| GYHL3225P00-M25L         | ● GYM25LA-D12                            | ●     |                 | L    | 32   | 25     | 170            | 39 | 57  | 32   | 28   | -   | 5     |      |     |   |      |
| GYHR3232P00-M25R         | ● GYM25RA-D12                            | ●     |                 | R    | 32   | 32     | 170            | 39 | 57  | 32   | 35   | -   | 5     |      |     |   |      |
| GYHL3232P00-M25L         | ● GYM25LA-D12                            | ●     |                 | L    | 32   | 32     | 170            | 39 | 57  | 32   | 35   | -   | 5     |      |     |   |      |
| GYHR1616J00-M20R         | ● GYM20RB-D18                            | ●     | D               | 2.00 | 18*4 | 36     | R              | 16 | 16  | 116  | 40   | 56  | 16    | 20   | 4   | 4 |      |
| GYHL1616J00-M20L         | ● GYM20LB-D18                            | ●     |                 |      |      |        | L              | 16 | 16  | 116  | 40   | 56  | 16    | 20   | 4   | 4 |      |
| GYQR2020K00-D18          | ● -                                      |       |                 | R    |      |        | 20             | 20 | 125 | 39   | -    | 20  | 20.10 | -    | 7   |   |      |
| GYQL2020K00-D18          | ● -                                      |       |                 | L    |      |        | 20             | 20 | 125 | 39   | -    | 20  | 20.10 | -    | 7   |   |      |
| GYHR2020K00-M20R         | ● GYM20RB-D18                            | ●     |                 |      |      |        | R              | 20 | 20  | 131  | 40   | 55  | 20    | 23   | -   | 2 |      |
| GYHL2020K00-M20L         | ● GYM20LB-D18                            | ●     |                 |      |      |        | L              | 20 | 20  | 131  | 40   | 55  | 20    | 23   | -   | 2 |      |
| GYHR2020K00-M25R         | ● GYM25RA-D20                            | ●     | D               | 2.00 | 20*1 | 40*2   | R              | 20 | 20  | 131  | 45   | 66  | 20    | 26   | 5   | 4 |      |
| GYHL2020K00-M25L         | ● GYM25LA-D20                            | ●     |                 |      |      |        | L              | 20 | 20  | 131  | 45   | 66  | 20    | 26   | 5   | 4 |      |
| GYQR2525M00-D20          | ● -                                      |       |                 | R    |      |        | 25             | 25 | 150 | 41   | -    | 25  | 25.15 | -    | 7   |   |      |
| GYQL2525M00-D20          | ● -                                      |       |                 | L    |      |        | 25             | 25 | 150 | 41   | -    | 25  | 25.15 | -    | 7   |   |      |
| GYHR2525M00-M25R         | ● GYM25RA-D20                            | ●     |                 | R    | 25   | 25     | 156            | 45 | 63  | 25   | 28   | -   | 2     |      |     |   |      |
| GYHL2525M00-M25L         | ● GYM25LA-D20                            | ●     |                 | L    | 25   | 25     | 156            | 45 | 63  | 25   | 28   | -   | 2     |      |     |   |      |
| GYHR3225P00-M25R         | ● GYM25RA-D20                            | ●     |                 | R    | 32   | 25     | 176            | 45 | 63  | 32   | 28   | -   | 6     |      |     |   |      |
| GYHL3225P00-M25L         | ● GYM25LA-D20                            | ●     |                 | L    | 32   | 25     | 176            | 45 | 63  | 32   | 28   | -   | 6     |      |     |   |      |
| GYHR3232P00-M25R         | ● GYM25RA-D20                            | ●     |                 |      |      |        | R              | 32 | 32  | 176  | 45   | 63  | 32    | 35   | -   | 6 |      |
| GYHL3232P00-M25L         | ● GYM25LA-D20                            | ●     |                 |      |      |        | L              | 32 | 32  | 176  | 45   | 63  | 32    | 35   | -   | 6 |      |
| GYHR1616J00-M20R         | ● GYM20RA-E06                            | ●     | E               | 2.39 | 6    | 12     | R              | 16 | 16  | 104  | 28   | 44  | 16    | 20   | 4   | 3 |      |
| GYHL1616J00-M20L         | ● GYM20LA-E06                            | ●     |                 |      |      |        | L              | 16 | 16  | 104  | 28   | 44  | 16    | 20   | 4   | 3 |      |
| GYHR2020K00-M20R         | ● GYM20RA-E06                            | ●     |                 | R    |      |        | 20             | 20 | 119 | 28   | 43   | 20  | 23    | -    | 1   |   |      |
| GYHL2020K00-M20L         | ● GYM20LA-E06                            | ●     |                 | L    |      |        | 20             | 20 | 119 | 28   | 43   | 20  | 23    | -    | 1   |   |      |
| GYHR2020K00-M25R         | ● GYM25RA-E06                            | ●     |                 | R    | 20   | 20     | 117            | 31 | 52  | 20   | 26   | 5   | 3     |      |     |   |      |
| GYHL2020K00-M25L         | ● GYM25LA-E06                            | ●     |                 | L    | 20   | 20     | 117            | 31 | 52  | 20   | 26   | 5   | 3     |      |     |   |      |
| GYHR2525M00-M25R         | ● GYM25RA-E06                            | ●     |                 | R    | 25   | 25     | 142            | 31 | 49  | 25   | 28   | -   | 1     |      |     |   |      |
| GYHL2525M00-M25L         | ● GYM25LA-E06                            | ●     |                 | L    | 25   | 25     | 142            | 31 | 49  | 25   | 28   | -   | 1     |      |     |   |      |
| GYHR3225P00-M25R         | ● GYM25RA-E06                            | ●     |                 | R    | 32   | 25     | 162            | 31 | 49  | 32   | 28   | -   | 5     |      |     |   |      |
| GYHL3225P00-M25L         | ● GYM25LA-E06                            | ●     |                 | L    | 32   | 25     | 162            | 31 | 49  | 32   | 28   | -   | 5     |      |     |   |      |
| GYHR3232P00-M25R         | ● GYM25RA-E06                            | ●     |                 |      |      |        |                | R  | 32  | 32   | 162  | 31  | 49    | 32   | 35  | - | 5    |
| GYHL3232P00-M25L         | ● GYM25LA-E06                            | ●     |                 |      |      |        |                | L  | 32  | 32   | 162  | 31  | 49    | 32   | 35  | - | 5    |
| GYHR1616J00-M20R         | ● GYM20RA-E10                            | ●     | E               | 2.39 | 10   | 20     | R              | 16 | 16  | 110  | 34   | 50  | 16    | 20   | 4   | 3 |      |
| GYHL1616J00-M20L         | ● GYM20LA-E10                            | ●     |                 |      |      |        | L              | 16 | 16  | 110  | 34   | 50  | 16    | 20   | 4   | 3 |      |
| GYHR2020K00-M20R         | ● GYM20RA-E10                            | ●     |                 | R    |      |        | 20             | 20 | 125 | 34   | 49   | 20  | 23    | -    | 1   |   |      |
| GYHL2020K00-M20L         | ● GYM20LA-E10                            | ●     |                 | L    |      |        | 20             | 20 | 125 | 34   | 49   | 20  | 23    | -    | 1   |   |      |

\*1 Maximální hloubka zápichu se liší podle použité destičky. Informace o maximální hloubce zápichu u jednotlivých destiček najdete na stranách 72 – 76.

\*3 Znázorněné rozměry platí při použití měřicí destičky. Při použití jiných geometrií destiček se mohou hodnoty LF, LH a WF lišit.

\*4 Maximální hloubka zápichu je omezena průměrem obrobku. Podrobné informace naleznete na straně 74.

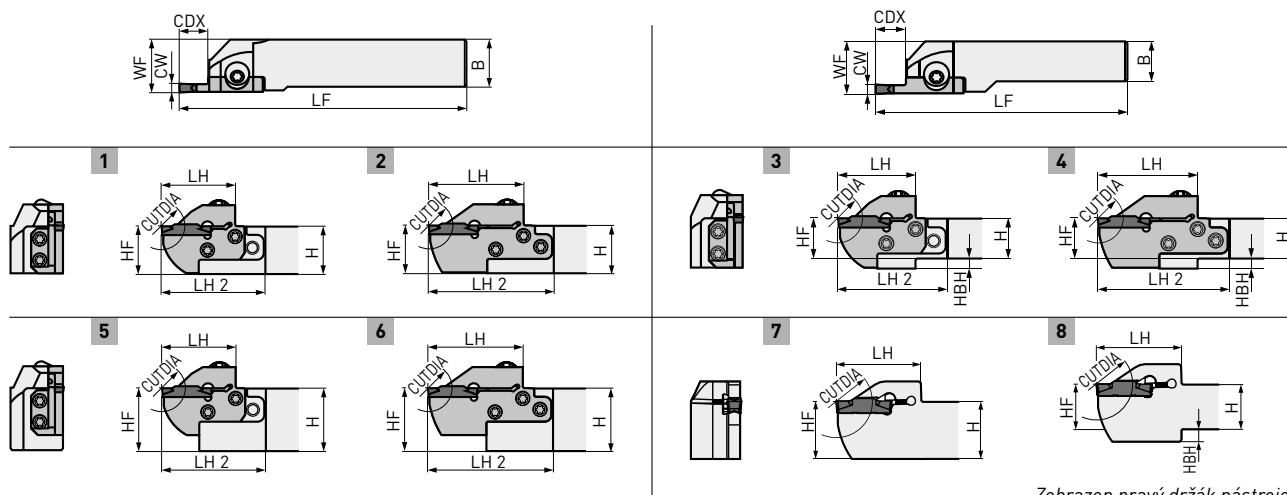


- Označení: straně 18
- Náhradn Díly: straně 25

# ŘADA GY

## VNĚJŠÍ ZAPICHOVÁNÍ

### DRŽÁK TYPU 00°



Zobrazen pravý držák nástroje.

1. Modulární planžety a modulární držáky je třeba objednat samostatně.
2. Pro pravý modulární držák použijte pravou modulární planžetu a pro levý modulární držák levou modulární planžetu.

| Objednací kód<br>Držák | Objednací kód<br>Sklad<br>Modulární<br>planžeta | Objednací kód<br>Sklad<br>Rozměr<br>lůžka | CW                   | CDX  | CUTDIA | Směr<br>posuvu | H  | B  | LF*3 | LH*3 | LH2 | HF | WF*3  | HBH | Obr. |
|------------------------|---|---|----------------------|------|--------|----------------|----|----|------|------|-----|----|-------|-----|------|
| GYHR2020K00-M25R       | ● GYM25RA-E12                                   | ●   | 2.39<br>2.50<br>2.74 | 12   | 24     | R              | 20 | 20 | 125  | 39   | 60  | 20 | 26    | 5   | 3    |
| GYHL2020K00-M25L       | ● GYM25LA-E12                                   | ●   |                      |      |        | L              | 20 | 20 | 125  | 39   | 60  | 20 | 26    | 5   | 3    |
| GYHR2525M00-M25R       | ● GYM25RA-E12                                   | ●   |                      |      |        | R              | 25 | 25 | 150  | 39   | 57  | 25 | 28    | -   | 1    |
| GYHL2525M00-M25L       | ● GYM25LA-E12                                   | ●   |                      |      |        | L              | 25 | 25 | 150  | 39   | 57  | 25 | 28    | -   | 1    |
| GYHR3225P00-M25R       | ● GYM25RA-E12                                   | ●   |                      |      |        | R              | 32 | 25 | 170  | 39   | 57  | 32 | 28    | -   | 5    |
| GYHL3225P00-M25L       | ● GYM25LA-E12                                   | ●   |                      |      |        | L              | 32 | 25 | 170  | 39   | 57  | 32 | 28    | -   | 5    |
| GYHR3232P00-M25R       | ● GYM25RA-E12                                   | ●   | R                    | 32   | 32     | 170            | 39 | 57 | 32   | 35   | -   | 5  |       |     |      |
| GYHL3232P00-M25L       | ● GYM25LA-E12                                   | ●   | L                    | 32   | 32     | 170            | 39 | 57 | 32   | 35   | -   | 5  |       |     |      |
| GYHR1616J00-M20R       | ● GYM20RB-E18                                   | ●   | 2.39<br>2.50<br>2.74 | 18*4 | 36     | R              | 16 | 16 | 116  | 40   | 56  | 16 | 20    | 4   | 4    |
| GYHL1616J00-M20L       | ● GYM20LB-E18                                   | ●   |                      |      |        | L              | 16 | 16 | 116  | 40   | 56  | 16 | 20    | 4   | 4    |
| GYHR2020K00-M20R       | ● GYM20RB-E18                                   | ●   |                      |      |        | R              | 20 | 20 | 131  | 40   | 55  | 20 | 23    | -   | 2    |
| GYHL2020K00-M20L       | ● GYM20LB-E18                                   | ●   |                      |      |        | L              | 20 | 20 | 131  | 40   | 55  | 20 | 23    | -   | 2    |
| GYHR2020K00-M25R       | ● GYM25RA-E20                                   | ●   | 2.39<br>2.50<br>2.74 | 20*1 | 40*2   | R              | 20 | 20 | 131  | 45   | 66  | 20 | 26    | 5   | 4    |
| GYHL2020K00-M25L       | ● GYM25LA-E20                                   | ●   |                      |      |        | L              | 20 | 20 | 131  | 45   | 66  | 20 | 26    | 5   | 4    |
| GYHR2525M00-M25R       | ● GYM25RA-E20                                   | ●   |                      |      |        | R              | 25 | 25 | 156  | 45   | 63  | 25 | 28    | -   | 2    |
| GYHL2525M00-M25L       | ● GYM25LA-E20                                   | ●   |                      |      |        | L              | 25 | 25 | 156  | 45   | 63  | 25 | 28    | -   | 2    |
| GYHR3225P00-M25R       | ● GYM25RA-E20                                   | ●   |                      |      |        | R              | 32 | 25 | 176  | 45   | 63  | 32 | 28    | -   | 6    |
| GYHL3225P00-M25L       | ● GYM25LA-E20                                   | ●   |                      |      |        | L              | 32 | 25 | 176  | 45   | 63  | 32 | 28    | -   | 6    |
| GYHR3232P00-M25R       | ● GYM25RA-E20                                   | ●   | R                    | 32   | 32     | 176            | 45 | 63 | 32   | 35   | -   | 6  |       |     |      |
| GYHL3232P00-M25L       | ● GYM25LA-E20                                   | ●   | L                    | 32   | 32     | 176            | 45 | 63 | 32   | 35   | -   | 6  |       |     |      |
| GYHR1616J00-M20R       | ● GYM20RA-F06                                   | ●   | 3.00<br>3.18<br>3.24 | 6    | 12     | R              | 16 | 16 | 104  | 28   | 44  | 16 | 20    | 4   | 3    |
| GYHL1616J00-M20L       | ● GYM20LA-F06                                   | ●   |                      |      |        | L              | 16 | 16 | 104  | 28   | 44  | 16 | 20    | 4   | 3    |
| GYQR2020K00-F06        | ● -   | ●   |                      |      |        | R              | 20 | 20 | 125  | 36   | -   | 20 | 20.30 | -   | 7    |
| GYQL2020K00-F06        | ● -   | ●   |                      |      |        | L              | 20 | 20 | 125  | 36   | -   | 20 | 20.30 | -   | 7    |
| GYHR2020K00-M20R       | ● GYM20RA-F06                                   | ●   |                      |      |        | R              | 20 | 20 | 119  | 28   | 43  | 20 | 23    | -   | 1    |
| GYHL2020K00-M20L       | ● GYM20LA-F06                                   | ●   |                      |      |        | L              | 20 | 20 | 119  | 28   | 43  | 20 | 23    | -   | 1    |
| GYHR2020K00-M25R       | ● GYM25RA-F06                                   | ●   | R                    | 20   | 20     | 117            | 31 | 52 | 20   | 26   | 5   | 3  |       |     |      |

## VNĚJŠÍ ZAPICHOVÁNÍ – DRŽÁK TYPU 00°

| Objednací kód<br>Držák | Sklad | Objednací kód<br>Modulární<br>planžeta | Sklad | Rozměr<br>lůžka | CW                   | CDX  | CUTDIA | Směr<br>posuvu |    |    |      |      |     |    |       |     | Obr. |
|------------------------|-------|--|-------|-----------------|----------------------|------|--------|----------------|----|----|------|------|-----|----|-------|-----|------|
|                        |       |  |       |                 |                      |      |        |                | H  | B  | LF*3 | LH*3 | LH2 | HF | WF*3  | HBH |      |
| GYHL2020K00-M25L       | ●     | GYM25LA-F06                            | ●     | F               | 3.00<br>3.18<br>3.24 | 6    | 12     | L              | 20 | 20 | 117  | 31   | 52  | 20 | 26    | 5   | 3    |
| GYQR2525M00-F06        | ●     | -                                      | ●     |                 |                      |      |        | R              | 25 | 25 | 150  | 36   | -   | 25 | 25.30 | -   | 7    |
| GYQL2525M00-F06        | ●     | -                                      | ●     |                 |                      |      |        | L              | 25 | 25 | 150  | 36   | -   | 25 | 25.30 | -   | 7    |
| GYHR2525M00-M25R       | ●     | GYM25RA-F06                            | ●     |                 |                      |      |        | R              | 25 | 25 | 142  | 31   | 49  | 25 | 28    | -   | 1    |
| GYHL2525M00-M25L       | ●     | GYM25LA-F06                            | ●     |                 |                      |      |        | L              | 25 | 25 | 142  | 31   | 49  | 25 | 28    | -   | 1    |
| GYHR3225P00-M25R       | ●     | GYM25RA-F06                            | ●     |                 |                      |      |        | R              | 32 | 25 | 162  | 31   | 49  | 32 | 28    | -   | 5    |
| GYHL3225P00-M25L       | ●     | GYM25LA-F06                            | ●     |                 |                      |      |        | L              | 32 | 25 | 162  | 31   | 49  | 32 | 28    | -   | 5    |
| GYHR3232P00-M25R       | ●     | GYM25RA-F06                            | ●     |                 |                      |      |        | R              | 32 | 32 | 162  | 31   | 49  | 32 | 35    | -   | 5    |
| GYHL3232P00-M25L       | ●     | GYM25LA-F06                            | ●     | L               | 32                   | 32   | 162    | 31             | 49 | 32 | 35   | -    | 5   |    |       |     |      |
| GYHR1616J00-M20R       | ●     | GYM20RA-F10                            | ●     | F               | 3.00<br>3.18<br>3.24 | 10   | 20     | R              | 16 | 16 | 110  | 34   | 50  | 16 | 20    | 4   | 3    |
| GYHL1616J00-M20L       | ●     | GYM20LA-F10                            | ●     |                 |                      |      |        | L              | 16 | 16 | 110  | 34   | 50  | 16 | 20    | 4   | 3    |
| GYHR2020K00-M20R       | ●     | GYM20RA-F10                            | ●     |                 |                      |      |        | R              | 20 | 20 | 125  | 34   | 49  | 20 | 23    | -   | 1    |
| GYHL2020K00-M20L       | ●     | GYM20LA-F10                            | ●     |                 |                      |      |        | L              | 20 | 20 | 125  | 34   | 49  | 20 | 23    | -   | 1    |
| GYHR2020K00-M25R       | ●     | GYM25RA-F12                            | ●     | F               | 3.00<br>3.18<br>3.24 | 12   | 24     | R              | 20 | 20 | 125  | 39   | 60  | 20 | 26    | 5   | 3    |
| GYHL2020K00-M25L       | ●     | GYM25LA-F12                            | ●     |                 |                      |      |        | L              | 20 | 20 | 125  | 39   | 60  | 20 | 26    | 5   | 3    |
| GYHR2525M00-M25R       | ●     | GYM25RA-F12                            | ●     |                 |                      |      |        | R              | 25 | 25 | 150  | 39   | 57  | 25 | 28    | -   | 1    |
| GYHL2525M00-M25L       | ●     | GYM25LA-F12                            | ●     |                 |                      |      |        | L              | 25 | 25 | 150  | 39   | 57  | 25 | 28    | -   | 1    |
| GYHR3225P00-M25R       | ●     | GYM25RA-F12                            | ●     |                 |                      |      |        | R              | 32 | 25 | 170  | 39   | 57  | 32 | 28    | -   | 5    |
| GYHL3225P00-M25L       | ●     | GYM25LA-F12                            | ●     |                 |                      |      |        | L              | 32 | 25 | 170  | 39   | 57  | 32 | 28    | -   | 5    |
| GYHR3232P00-M25R       | ●     | GYM25RA-F12                            | ●     |                 |                      |      |        | R              | 32 | 32 | 170  | 39   | 57  | 32 | 35    | -   | 5    |
| GYHL3232P00-M25L       | ●     | GYM25LA-F12                            | ●     |                 |                      |      |        | L              | 32 | 32 | 170  | 39   | 57  | 32 | 35    | -   | 5    |
| GYHR1616J00-M20R       | ●     | GYM20RB-F18                            | ●     | F               | 3.00<br>3.18<br>3.24 | 18*4 | 36     | R              | 16 | 16 | 116  | 40   | 56  | 16 | 20    | 4   | 4    |
| GYHL1616J00-M20L       | ●     | GYM20LB-F18                            | ●     |                 |                      |      |        | L              | 16 | 16 | 116  | 40   | 56  | 16 | 20    | 4   | 4    |
| GYQR2020K00-F18        | ●     | -                                      | ●     |                 |                      |      |        | R              | 20 | 20 | 125  | 39   | -   | 20 | 20.25 | -   | 7    |
| GYQL2020K00-F18        | ●     | -                                      | ●     |                 |                      |      |        | L              | 20 | 20 | 125  | 39   | -   | 20 | 20.25 | -   | 7    |
| GYHR2020K00-M20R       | ●     | GYM20RB-F18                            | ●     |                 |                      |      |        | R              | 20 | 20 | 131  | 40   | 55  | 20 | 23    | -   | 2    |
| GYHL2020K00-M20L       | ●     | GYM20LB-F18                            | ●     |                 |                      |      |        | L              | 20 | 20 | 131  | 40   | 55  | 20 | 23    | -   | 2    |
| GYHR2020K00-M25R       | ●     | GYM25RA-F20                            | ●     | F               | 3.00<br>3.18<br>3.24 | 20*1 | 40*2   | R              | 20 | 20 | 131  | 45   | 66  | 20 | 26    | 5   | 4    |
| GYHL2020K00-M25L       | ●     | GYM25LA-F20                            | ●     |                 |                      |      |        | L              | 20 | 20 | 131  | 45   | 66  | 20 | 26    | 5   | 4    |
| GYQR2525M00-F20        | ●     | -                                      | ●     |                 |                      |      |        | R              | 25 | 25 | 150  | 41   | -   | 25 | 25.25 | -   | 7    |
| GYQL2525M00-F20        | ●     | -                                      | ●     |                 |                      |      |        | L              | 25 | 25 | 150  | 41   | -   | 25 | 25.25 | -   | 7    |
| GYHR2525M00-M25R       | ●     | GYM25RA-F20                            | ●     |                 |                      |      |        | R              | 25 | 25 | 156  | 45   | 63  | 25 | 28    | -   | 2    |
| GYHL2525M00-M25L       | ●     | GYM25LA-F20                            | ●     |                 |                      |      |        | L              | 25 | 25 | 156  | 45   | 63  | 25 | 28    | -   | 2    |
| GYHR3225P00-M25R       | ●     | GYM25RA-F20                            | ●     |                 |                      |      |        | R              | 32 | 25 | 176  | 45   | 63  | 32 | 28    | -   | 6    |
| GYHL3225P00-M25L       | ●     | GYM25LA-F20                            | ●     |                 |                      |      |        | L              | 32 | 25 | 176  | 45   | 63  | 32 | 28    | -   | 6    |
| GYHR3232P00-M25R       | ●     | GYM25RA-F20                            | ●     | R               | 32                   | 32   | 176    | 45             | 63 | 32 | 35   | -    | 6   |    |       |     |      |
| GYHL3232P00-M25L       | ●     | GYM25LA-F20                            | ●     | L               | 32                   | 32   | 176    | 45             | 63 | 32 | 35   | -    | 6   |    |       |     |      |
| GYQR2020K00-G08        | ●     | -                                      | ●     | G               | 4.00<br>4.24         | 8    | 16     | R              | 20 | 20 | 125  | 41   | -   | 20 | 20.35 | -   | 7    |
| GYQL2020K00-G08        | ●     | -                                      | ●     |                 |                      |      |        | L              | 20 | 20 | 125  | 41   | -   | 20 | 20.35 | -   | 7    |
| GYHR2020K00-M25R       | ●     | GYM25RA-G08                            | ●     |                 |                      |      |        | R              | 20 | 20 | 119  | 33   | 54  | 20 | 26    | 5   | 3    |
| GYHL2020K00-M25L       | ●     | GYM25LA-G08                            | ●     |                 |                      |      |        | L              | 20 | 20 | 119  | 33   | 54  | 20 | 26    | 5   | 3    |
| GYQR2525M00-G08        | ●     | -                                      | ●     |                 |                      |      |        | R              | 25 | 25 | 150  | 41   | -   | 25 | 25.35 | -   | 7    |
| GYQL2525M00-G08        | ●     | -                                      | ●     |                 |                      |      |        | L              | 25 | 25 | 150  | 41   | -   | 25 | 25.35 | -   | 7    |
| GYHR2525M00-M25R       | ●     | GYM25RA-G08                            | ●     |                 |                      |      |        | R              | 25 | 25 | 144  | 33   | 51  | 25 | 28    | -   | 1    |
| GYHL2525M00-M25L       | ●     | GYM25LA-G08                            | ●     |                 |                      |      |        | L              | 25 | 25 | 144  | 33   | 51  | 25 | 28    | -   | 1    |

\*1 Maximální hloubka zápichu se liší podle použité destičky. Informace o maximální hloubce zápichu u jednotlivých destiček najdete na stranách 27 – 30.

\*2 Maximální upichovaný průměr CUTDIA se liší podle použité destičky. Upichovaný průměr je dvojnásobkem maximální hloubky zápichu (CDX) destiček na stranách 27 – 30.

\*3 Znázorněné rozměry platí při použití měřicí destičky. Při použití jiných geometrií destiček se mohou hodnoty LF, LH a WF lišit.

\*4 Maximální hloubka zápichu je omezena průměrem obrobku. Podrobné informace naleznete na straně 74.



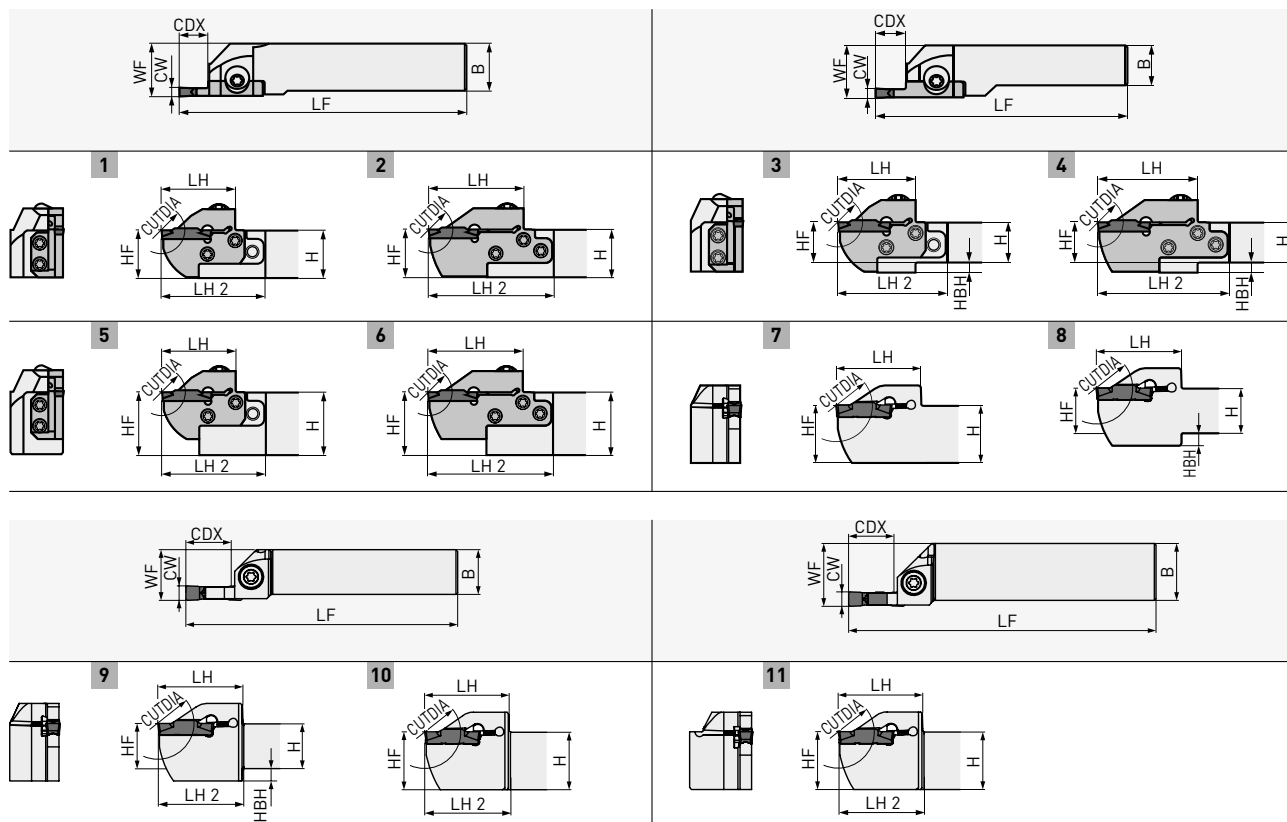
1. Označení: straně 18
2. Náhradní díly: straně 25



# ŘADA GY

## VNĚJŠÍ ZAPICHOVÁNÍ

### DRŽÁK TYPU 00°



Zobrazen pravý držák nástroje.

1. Modulární planžety a modulární držáky je třeba objednat samostatně.
2. Pro pravý modulární držák použijte pravou modulární planžetu a pro levý modulární držák levou modulární planžetu.

| Objednací kód<br>Držák | Objednací kód<br>Sklad<br>Modulární<br>planžeta | Objednací kód<br>Sklad<br>Rozměr<br>lůžka | CW   | CDX | CUTDIA | Směr<br>posuvu | H  | B  | LF*3 | LH*3 | LH2 | HF  | WF*3 | HBH | Obr. |    |    |    |
|------------------------|---|---|------|-----|--------|----------------|----|----|------|------|-----|-----|------|-----|------|----|----|----|
| GYHR3225P00-M25R       | ● GYM25RA-G08                                   | ●   | 4.00 | 8   | 16     | R              | 32 | 25 | 164  | 33   | 51  | 32  | 28   | -   | 5    |    |    |    |
| GYHL3225P00-M25L       | ● GYM25LA-G08                                   | ●   |      |     |        | L              | 32 | 25 | 164  | 33   | 51  | 32  | 51   | 32  | 28   | -  | 5  |    |
| GYHR3232P00-M25R       | ● GYM25RA-G08                                   | ●   | 4.24 | 12  |        | 24             | R  | 32 | 32   | 164  | 33  | 51  | 32   | 35  | -    | 5  |    |    |
| GYHL3232P00-M25L       | ● GYM25LA-G08                                   | ●   | L    |     |        |                | 32 | 32 | 164  | 33   | 51  | 32  | 51   | 32  | 35   | -  | 5  |    |
| GYHR1616J00-M20R       | ● GYM20RA-G12                                   | ●   | 4.00 | 12  | 24     |                | R  | 16 | 16   | 110  | 34  | 50  | 16   | 20  | 4    | 3  |    |    |
| GYHL1616J00-M20L       | ● GYM20LA-G12                                   | ●   |      |     |        |                | L  | 16 | 16   | 110  | 34  | 50  | 16   | 50  | 16   | 20 | 4  | 3  |
| GYHR2020K00-M20R       | ● GYM20RA-G12                                   | ●   | 4.24 | 14  |        | 28             | R  | 20 | 20   | 125  | 34  | 49  | 20   | 23  | -    | 1  |    |    |
| GYHL2020K00-M20L       | ● GYM20LA-G12                                   | ●   | L    |     |        |                | 20 | 20 | 125  | 34   | 49  | 20  | 49   | 20  | 23   | -  | 1  |    |
| GYHR2020K00-M25R       | ● GYM25RA-G14                                   | ●   | 4.00 | 14  | 28     |                | R  | 20 | 20   | 125  | 39  | 60  | 20   | 26  | 5    | 3  |    |    |
| GYHL2020K00-M25L       | ● GYM25LA-G14                                   | ●   |      |     |        |                | L  | 20 | 20   | 125  | 39  | 60  | 20   | 60  | 20   | 26 | 5  | 3  |
| GYHR2525M00-M25R       | ● GYM25RA-G14                                   | ●   | 4.24 | 14  |        |                | 28 | R  | 25   | 25   | 150 | 39  | 57   | 25  | 28   | -  | 1  |    |
| GYHL2525M00-M25L       | ● GYM25LA-G14                                   | ●   |      |     |        |                |    | L  | 25   | 25   | 150 | 39  | 57   | 25  | 57   | 25 | 28 | -  |
| GYHR3225P00-M25R       | ● GYM25RA-G14                                   | ●   | 4.00 | 14  |        |                |    | 28 | R    | 32   | 25  | 170 | 39   | 57  | 32   | 28 | -  | 5  |
| GYHL3225P00-M25L       | ● GYM25LA-G14                                   | ●   |      |     |        |                |    |    | L    | 32   | 25  | 170 | 39   | 57  | 32   | 57 | 32 | 28 |
| GYHR3232P00-M25R       | ● GYM25RA-G14                                   | ●   | 4.24 | 14  |        | 28             |    |    | R    | 32   | 32  | 170 | 39   | 57  | 32   | 35 | -  | 5  |
| GYHL3232P00-M25L       | ● GYM25LA-G14                                   | ●   |      |     |        |                |    |    | L    | 32   | 32  | 170 | 39   | 57  | 32   | 57 | 32 | 35 |

## VNĚJŠÍ ZAPICHOVÁNÍ

| Objednávací kód<br>Držák | Sklad | Objednávací kód<br>Modulární<br>planžeta | Sklad | Rozměr<br>lůžka | CW                   | CDX  | CUTDIA | Směr<br>posuvu |    |    |      |      |     |    |       |     | Obr. |
|--------------------------|-------|--|-------|-----------------|----------------------|------|--------|----------------|----|----|------|------|-----|----|-------|-----|------|
|                          |       |  |       |                 |                      |      |        |                | H  | B  | LF*3 | LH*3 | LH2 | HF | WF*3  | HBH |      |
| GYQR2020K00-G25          | ●     | -  |       |                 |                      |      |        | R              | 20 | 20 | 125  | 46   | -   | 20 | 20.35 | 4   | 8    |
| GYQL2020K00-G25          | ●     | -  |       |                 |                      |      |        | L              | 20 | 20 | 125  | 46   | -   | 20 | 20.35 | 4   | 8    |
| GYHR2020K00-M25R         | ●     | GYM25RA-G25                              | ●     |                 |                      |      |        | R              | 20 | 20 | 136  | 50   | 71  | 20 | 26    | 5   | 4    |
| GYHL2020K00-M25L         | ●     | GYM25LA-G25                              | ●     |                 |                      |      |        | L              | 20 | 20 | 136  | 50   | 71  | 20 | 26    | 5   | 4    |
| GYQR2525M00-G25          | ●     | -  |       |                 |                      |      |        | R              | 25 | 25 | 150  | 46   | -   | 25 | 25.35 | -   | 7    |
| GYQL2525M00-G25          | ●     | -  |       |                 |                      |      |        | L              | 25 | 25 | 150  | 46   | -   | 25 | 25.35 | -   | 7    |
| GYHR2525M00-M25R         | ●     | GYM25RA-G25                              | ●     | G               | 4.00<br>4.24         | 25*1 | 50*2   | R              | 25 | 25 | 161  | 50   | 68  | 25 | 28    | -   | 2    |
| GYHL2525M00-M25L         | ●     | GYM25LA-G25                              | ●     |                 |                      |      |        | L              | 25 | 25 | 161  | 50   | 68  | 25 | 28    | -   | 2    |
| GYHR3225P00-M25R         | ●     | GYM25RA-G25                              | ●     |                 |                      |      |        | R              | 32 | 25 | 181  | 50   | 68  | 32 | 28    | -   | 6    |
| GYHL3225P00-M25L         | ●     | GYM25LA-G25                              | ●     |                 |                      |      |        | L              | 32 | 25 | 181  | 50   | 68  | 32 | 28    | -   | 6    |
| GYHR3232P00-M25R         | ●     | GYM25RA-G25                              | ●     |                 |                      |      |        | R              | 32 | 32 | 181  | 50   | 68  | 32 | 35    | -   | 6    |
| GYHL3232P00-M25L         | ●     | GYM25LA-G25                              | ●     |                 |                      |      |        | L              | 32 | 32 | 181  | 50   | 68  | 32 | 35    | -   | 6    |
| GYQR2020K00-H08          | ●     | -  |       |                 |                      |      |        | R              | 20 | 20 | 125  | 41   | -   | 20 | 20.35 | -   | 7    |
| GYQL2020K00-H08          | ●     | -  |       |                 |                      |      |        | L              | 20 | 20 | 125  | 41   | -   | 20 | 20.35 | -   | 7    |
| GYHR2020K00-M25R         | ●     | GYM25RA-H08                              | ●     |                 |                      |      |        | R              | 20 | 20 | 119  | 33   | 54  | 20 | 26    | 5   | 3    |
| GYHL2020K00-M25L         | ●     | GYM25LA-H08                              | ●     |                 |                      |      |        | L              | 20 | 20 | 119  | 33   | 54  | 20 | 26    | 5   | 3    |
| GYQR2525M00-H08          | ●     | -  |       |                 |                      |      |        | R              | 25 | 25 | 150  | 41   | -   | 25 | 25.35 | -   | 7    |
| GYQL2525M00-H08          | ●     | -  |       |                 |                      |      |        | L              | 25 | 25 | 150  | 41   | -   | 25 | 25.35 | -   | 7    |
| GYHR2525M00-M25R         | ●     | GYM25RA-H08                              | ●     | H               | 4.75<br>5.00<br>5.24 | 8    | 16     | R              | 25 | 25 | 144  | 33   | 51  | 25 | 28    | -   | 1    |
| GYHL2525M00-M25L         | ●     | GYM25LA-H08                              | ●     |                 |                      |      |        | L              | 25 | 25 | 144  | 33   | 51  | 25 | 28    | -   | 1    |
| GYHR3225P00-M25R         | ●     | GYM25RA-H08                              | ●     |                 |                      |      |        | R              | 32 | 25 | 164  | 33   | 51  | 32 | 28    | -   | 5    |
| GYHL3225P00-M25L         | ●     | GYM25LA-H08                              | ●     |                 |                      |      |        | L              | 32 | 25 | 164  | 33   | 51  | 32 | 28    | -   | 5    |
| GYHR3232P00-M25R         | ●     | GYM25RA-H08                              | ●     |                 |                      |      |        | R              | 32 | 32 | 164  | 33   | 51  | 32 | 35    | -   | 5    |
| GYHL3232P00-M25L         | ●     | GYM25LA-H08                              | ●     |                 |                      |      |        | L              | 32 | 32 | 164  | 33   | 51  | 32 | 35    | -   | 5    |
| GYHR1616J00-M20R         | ●     | GYM20RA-H12                              | ●     |                 |                      |      |        | R              | 16 | 16 | 110  | 34   | 50  | 16 | 20    | 4   | 3    |
| GYHL1616J00-M20L         | ●     | GYM20LA-H12                              | ●     | H               | 4.75<br>5.00<br>5.24 | 12   | 24     | L              | 16 | 16 | 110  | 34   | 50  | 16 | 20    | 4   | 3    |
| GYHR2020K00-M20R         | ●     | GYM20RA-H12                              | ●     |                 |                      |      |        | R              | 20 | 20 | 125  | 34   | 49  | 20 | 23    | -   | 1    |
| GYHL2020K00-M20L         | ●     | GYM20LA-H12                              | ●     |                 |                      |      |        | L              | 20 | 20 | 125  | 34   | 49  | 20 | 23    | -   | 1    |
| GYHR2020K00-M25R         | ●     | GYM25RA-H14                              | ●     |                 |                      |      |        | R              | 20 | 20 | 125  | 39   | 60  | 20 | 26    | 5   | 3    |
| GYHL2020K00-M25L         | ●     | GYM25LA-H14                              | ●     |                 |                      |      |        | L              | 20 | 20 | 125  | 39   | 60  | 20 | 26    | 5   | 3    |
| GYHR2525M00-M25R         | ●     | GYM25RA-H14                              | ●     |                 |                      |      |        | R              | 25 | 25 | 150  | 39   | 57  | 25 | 28    | -   | 1    |
| GYHL2525M00-M25L         | ●     | GYM25LA-H14                              | ●     | H               | 4.75<br>5.00<br>5.24 | 14   | 28     | L              | 25 | 25 | 150  | 39   | 57  | 25 | 28    | -   | 1    |
| GYHR3225P00-M25R         | ●     | GYM25RA-H14                              | ●     |                 |                      |      |        | R              | 32 | 25 | 170  | 39   | 57  | 32 | 28    | -   | 5    |
| GYHL3225P00-M25L         | ●     | GYM25LA-H14                              | ●     |                 |                      |      |        | L              | 32 | 25 | 170  | 39   | 57  | 32 | 28    | -   | 5    |
| GYHR3232P00-M25R         | ●     | GYM25RA-H14                              | ●     |                 |                      |      |        | R              | 32 | 32 | 170  | 39   | 57  | 32 | 35    | -   | 5    |
| GYHL3232P00-M25L         | ●     | GYM25LA-H14                              | ●     |                 |                      |      |        | L              | 32 | 32 | 170  | 39   | 57  | 32 | 35    | -   | 5    |
| GYQR2020K00-H25          | ●     | -  |       |                 |                      |      |        | R              | 20 | 20 | 125  | 46   | -   | 20 | 20.35 | 4   | 8    |
| GYQL2020K00-H25          | ●     | -  |       |                 |                      |      |        | L              | 20 | 20 | 125  | 46   | -   | 20 | 20.35 | 4   | 8    |
| GYHR2020K00-M25R         | ●     | GYM25RA-H25                              | ●     |                 |                      |      |        | R              | 20 | 20 | 136  | 50   | 71  | 20 | 26    | 5   | 4    |
| GYHL2020K00-M25L         | ●     | GYM25LA-H25                              | ●     |                 |                      |      |        | L              | 20 | 20 | 136  | 50   | 71  | 20 | 26    | 5   | 4    |
| GYQR2525M00-H25          | ●     | -  |       |                 |                      |      |        | R              | 25 | 25 | 150  | 46   | -   | 25 | 25.35 | -   | 7    |
| GYQL2525M00-H25          | ●     | -  |       |                 |                      |      |        | L              | 25 | 25 | 150  | 46   | -   | 25 | 25.35 | -   | 7    |
| GYHR2525M00-M25R         | ●     | GYM25RA-H25                              | ●     | H               | 4.75<br>5.00<br>5.24 | 25*1 | 50*2   | R              | 25 | 25 | 161  | 50   | 68  | 25 | 28    | -   | 2    |
| GYHL2525M00-M25L         | ●     | GYM25LA-H25                              | ●     |                 |                      |      |        | L              | 25 | 25 | 161  | 50   | 68  | 25 | 28    | -   | 2    |
| GYHR3225P00-M25R         | ●     | GYM25RA-H25                              | ●     |                 |                      |      |        | R              | 32 | 25 | 181  | 50   | 68  | 32 | 28    | -   | 6    |
| GYHL3225P00-M25L         | ●     | GYM25LA-H25                              | ●     |                 |                      |      |        | L              | 32 | 25 | 181  | 50   | 68  | 32 | 28    | -   | 6    |
| GYHR3232P00-M25R         | ●     | GYM25RA-H25                              | ●     |                 |                      |      |        | R              | 32 | 32 | 181  | 50   | 68  | 32 | 35    | -   | 6    |
| GYHL3232P00-M25L         | ●     | GYM25LA-H25                              | ●     |                 |                      |      |        | L              | 32 | 32 | 181  | 50   | 68  | 32 | 35    | -   | 6    |

\*1 Maximální hloubka zápisu se liší podle použité destičky. Informace o maximální hloubce zápisu u jednotlivých destiček najdete na stranách 27–30.

\*2 Maximální upichovaný průměr CUTDIA se liší podle použité destičky. Upichovaný průměr je dvojnásobkem maximální hloubky zápisu (CDX) destiček na stranách 27–30.

\*3 Znárodně rozměry platí při použití měřicí destičky. Při použití jiných geometrií destiček se mohou hodnoty LF, LH a WF lišit.

- Označení: straně 18
- Náhradn Díly: straně 25



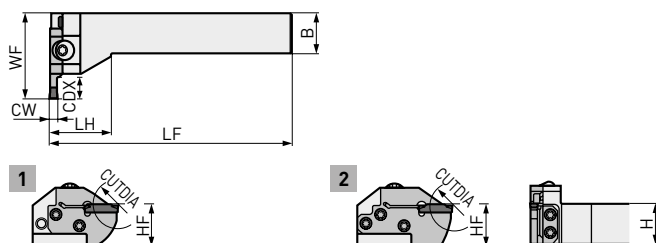
## VNĚJŠÍ ZAPICHOVÁNÍ

| Objednáací kód<br>Držák | Objednáací kód<br>Modulární<br>planžeta | Sklad | Rozměr<br>lůžka | CW                   | CDX  | CUTDIA | Směr<br>posuvu |    |    |      |      |     |    |       |     |    |  | Obr. |
|-------------------------|---|-------|-----------------|----------------------|------|--------|----------------|----|----|------|------|-----|----|-------|-----|----|--|------|
|                         |   |       |                 |                      |      |        |                | H  | B  | LF*3 | LH*3 | LH2 | HF | WF*3  | HBH |    |  |      |
| GYQR2020K00-J08         | ● -                                     |       |                 |                      |      |        | R              | 20 | 20 | 125  | 41   | -   | 20 | 20.35 | -   | 7  |  |      |
| GYQL2020K00-J08         | ● -                                     |       |                 |                      |      |        | L              | 20 | 20 | 125  | 41   | -   | 20 | 20.35 | -   | 7  |  |      |
| GYHR2020K00-M25R        | ● GYM25RA-J08                           | ●     |                 |                      |      |        | R              | 20 | 20 | 119  | 33   | 54  | 20 | 26    | 5   | 3  |  |      |
| GYHL2020K00-M25L        | ● GYM25LA-J08                           | ●     |                 |                      |      |        | L              | 20 | 20 | 119  | 33   | 54  | 20 | 26    | 5   | 3  |  |      |
| GYQR2525M00-J08         | ● -                                     |       |                 |                      |      |        | R              | 25 | 25 | 150  | 41   | -   | 25 | 25.35 | -   | 7  |  |      |
| GYQL2525M00-J08         | ● -                                     |       |                 |                      |      |        | L              | 25 | 25 | 150  | 41   | -   | 25 | 25.35 | -   | 7  |  |      |
| GYHR2525M00-M25R        | ● GYM25RA-J08                           | ●     | J               | 6.00<br>6.31<br>6.35 | 8    | 16     | R              | 25 | 25 | 144  | 33   | 51  | 25 | 28    | -   | 1  |  |      |
| GYHL2525M00-M25L        | ● GYM25LA-J08                           | ●     |                 |                      |      |        | L              | 25 | 25 | 144  | 33   | 51  | 25 | 28    | -   | 1  |  |      |
| GYHR3225P00-M25R        | ● GYM25RA-J08                           | ●     |                 |                      |      |        | R              | 32 | 25 | 164  | 33   | 51  | 32 | 28    | -   | 5  |  |      |
| GYHL3225P00-M25L        | ● GYM25LA-J08                           | ●     |                 |                      |      |        | L              | 32 | 25 | 164  | 33   | 51  | 32 | 28    | -   | 5  |  |      |
| GYHR3232P00-M25R        | ● GYM25RA-J08                           | ●     |                 |                      |      |        | R              | 32 | 32 | 164  | 33   | 51  | 32 | 35    | -   | 5  |  |      |
| GYHL3232P00-M25L        | ● GYM25LA-J08                           | ●     |                 |                      |      |        | L              | 32 | 32 | 164  | 33   | 51  | 32 | 35    | -   | 5  |  |      |
| GYHR2020K00-M25R        | ● GYM25RA-J14                           | ●     |                 |                      |      |        | R              | 20 | 20 | 125  | 39   | 60  | 20 | 26    | 5   | 3  |  |      |
| GYHL2020K00-M25L        | ● GYM25LA-J14                           | ●     |                 |                      |      |        | L              | 20 | 20 | 125  | 39   | 60  | 20 | 26    | 5   | 3  |  |      |
| GYHR2525M00-M25R        | ● GYM25RA-J14                           | ●     | J               | 6.00<br>6.31<br>6.35 | 14   | 28     | R              | 25 | 25 | 150  | 39   | 57  | 25 | 28    | -   | 1  |  |      |
| GYHL2525M00-M25L        | ● GYM25LA-J14                           | ●     |                 |                      |      |        | L              | 25 | 25 | 150  | 39   | 57  | 25 | 28    | -   | 1  |  |      |
| GYHR3225P00-M25R        | ● GYM25RA-J14                           | ●     |                 |                      |      |        | R              | 32 | 25 | 170  | 39   | 57  | 32 | 28    | -   | 5  |  |      |
| GYHL3225P00-M25L        | ● GYM25LA-J14                           | ●     |                 |                      |      |        | L              | 32 | 25 | 170  | 39   | 57  | 32 | 28    | -   | 5  |  |      |
| GYHR3232P00-M25R        | ● GYM25RA-J14                           | ●     |                 |                      |      |        | R              | 32 | 32 | 170  | 39   | 57  | 32 | 35    | -   | 5  |  |      |
| GYHL3232P00-M25L        | ● GYM25LA-J14                           | ●     |                 |                      |      |        | L              | 32 | 32 | 170  | 39   | 57  | 32 | 35    | -   | 5  |  |      |
| GYQR2020K00-J25         | ● -                                     |       |                 |                      |      |        | R              | 20 | 20 | 125  | 46   | -   | 20 | 20.35 | 4   | 8  |  |      |
| GYQL2020K00-J25         | ● -                                     |       |                 |                      |      |        | L              | 20 | 20 | 125  | 46   | -   | 20 | 20.35 | 4   | 8  |  |      |
| GYHR2020K00-M25R        | ● GYM25RA-J25                           | ●     |                 |                      |      |        | R              | 20 | 20 | 136  | 50   | 71  | 20 | 26    | 5   | 4  |  |      |
| GYHL2020K00-M25L        | ● GYM25LA-J25                           | ●     |                 |                      |      |        | L              | 20 | 20 | 136  | 50   | 71  | 20 | 26    | 5   | 4  |  |      |
| GYQR2525M00-J25         | ● -                                     |       |                 |                      |      |        | R              | 25 | 25 | 150  | 46   | -   | 25 | 25.35 | -   | 7  |  |      |
| GYQL2525M00-J25         | ● -                                     |       |                 |                      |      |        | L              | 25 | 25 | 150  | 46   | -   | 25 | 25.35 | -   | 7  |  |      |
| GYHR2525M00-M25R        | ● GYM25RA-J25                           | ●     | J               | 6.00<br>6.31<br>6.35 | 25*1 | 50*2   | R              | 25 | 25 | 161  | 50   | 68  | 25 | 28    | -   | 2  |  |      |
| GYHL2525M00-M25L        | ● GYM25LA-J25                           | ●     |                 |                      |      |        | L              | 25 | 25 | 161  | 50   | 68  | 25 | 28    | -   | 2  |  |      |
| GYHR3225P00-M25R        | ● GYM25RA-J25                           | ●     |                 |                      |      |        | R              | 32 | 25 | 181  | 50   | 68  | 32 | 28    | -   | 6  |  |      |
| GYHL3225P00-M25L        | ● GYM25LA-J25                           | ●     |                 |                      |      |        | L              | 32 | 25 | 181  | 50   | 68  | 32 | 28    | -   | 6  |  |      |
| GYHR3232P00-M25R        | ● GYM25RA-J25                           | ●     |                 |                      |      |        | R              | 32 | 32 | 181  | 50   | 68  | 32 | 35    | -   | 6  |  |      |
| GYHL3232P00-M25L        | ● GYM25LA-J25                           | ●     |                 |                      |      |        | L              | 32 | 32 | 181  | 50   | 68  | 32 | 35    | -   | 6  |  |      |
| GYPR2525M00-K25         | ● -                                     |       |                 |                      |      |        | R              | 25 | 25 | 150  | 47   | 48  | 25 | 28    | 7   | 9  |  |      |
| GYPL2525M00-K25         | ● -                                     |       |                 |                      |      |        | L              | 25 | 25 | 150  | 47   | 48  | 25 | 28    | 7   | 9  |  |      |
| GYPR3225P00-K25         | ● -                                     |       | K               | 8.00                 | 25*1 | 50*2   | R              | 32 | 25 | 170  | 47   | 48  | 32 | 28    | -   | 10 |  |      |
| GYPL3225P00-K25         | ● -                                     |       |                 |                      |      |        | L              | 32 | 25 | 170  | 47   | 48  | 32 | 28    | -   | 10 |  |      |
| GYPR3232P00-K25         | ● -                                     |       |                 |                      |      |        | R              | 32 | 32 | 170  | 47   | 48  | 32 | 35    | -   | 11 |  |      |
| GYPL3232P00-K25         | ● -                                     |       |                 |                      |      |        | L              | 32 | 32 | 170  | 47   | 48  | 32 | 35    | -   | 11 |  |      |

# ŘADA GY

## VNĚJŠÍ ZAPICHOVÁNÍ

### DRŽÁK TYPU 90°



1. Modulární planžety a modulární držáky je třeba objednat samostatně.
2. Pro pravý modulární držák použijte levou modulární planžetu a pro levý modulární držák pravou modulární planžetu.

| Objednáací kód<br>Držák | Objednáací kód<br>Modulární<br>planžeta | Sklad | Rozměr<br>lůžka | CW                   | CDX  | CUTDIA               | Směr<br>posuvu | H  | B  | LF*3 | LH*3 | HF  | WF*3 | Obr. |    |   |
|-------------------------|---|-------|-----------------|----------------------|------|----------------------|----------------|----|----|------|------|-----|------|------|----|---|
| GYHR2020K90-M20L        | ● GYM20LA-D06                           | ●     | D               | 2.00<br>2.24         | 6    | 12                   | R              | 20 | 20 | 125  | 35   | 20  | 39   | 1    |    |   |
| GYHL2020K90-M20R        | ● GYM20RA-D06                           | ●     |                 |                      |      |                      | L              | 20 | 20 | 125  | 35   | 20  | 39   | 1    |    |   |
| GYHR2525M90-M25L        | ● GYM25LA-D06                           | ●     |                 |                      |      |                      | R              | 25 | 25 | 150  | 38   | 25  | 45   | 1    |    |   |
| GYHL2525M90-M25R        | ● GYM25RA-D06                           | ●     |                 |                      |      |                      | L              | 25 | 25 | 150  | 38   | 25  | 45   | 1    |    |   |
| GYHR2020K90-M20L        | ● GYM20LA-D10                           | ●     |                 |                      | 10   | 20                   | R              | 20 | 20 | 125  | 35   | 20  | 45   | 1    |    |   |
| GYHL2020K90-M20R        | ● GYM20RA-D10                           | ●     |                 |                      |      |                      | L              | 20 | 20 | 125  | 35   | 20  | 45   | 1    |    |   |
| GYHR2525M90-M25L        | ● GYM25LA-D12                           | ●     |                 |                      |      |                      | R              | 25 | 25 | 150  | 38   | 25  | 53   | 1    |    |   |
| GYHL2525M90-M25R        | ● GYM25RA-D12                           | ●     |                 |                      |      |                      | L              | 25 | 25 | 150  | 38   | 25  | 53   | 1    |    |   |
| GYHR2020K90-M20L        | ● GYM20LB-D18                           | ●     |                 |                      | 18*4 | 36                   | R              | 20 | 20 | 125  | 35   | 20  | 51   | 2    |    |   |
| GYHL2020K90-M20R        | ● GYM20RB-D18                           | ●     |                 |                      |      |                      | L              | 20 | 20 | 125  | 35   | 20  | 51   | 2    |    |   |
| GYHR2525M90-M25L        | ● GYM25LA-D20                           | ●     |                 |                      |      |                      | R              | 25 | 25 | 150  | 38   | 25  | 59   | 2    |    |   |
| GYHL2525M90-M25R        | ● GYM25RA-D20                           | ●     |                 |                      |      |                      | L              | 25 | 25 | 150  | 38   | 25  | 59   | 2    |    |   |
| GYHR2020K90-M20L        | ● GYM20LA-E06                           | ●     |                 |                      | E    | 2.39<br>2.50<br>2.74 | 6              | 12 | R  | 20   | 20   | 125 | 35   | 20   | 39 | 1 |
| GYHL2020K90-M20R        | ● GYM20RA-E06                           | ●     |                 |                      |      |                      |                |    | L  | 20   | 20   | 125 | 35   | 20   | 39 | 1 |
| GYHR2525M90-M25L        | ● GYM25LA-E06                           | ●     |                 |                      |      |                      |                |    | R  | 25   | 25   | 150 | 38   | 25   | 45 | 1 |
| GYHL2525M90-M25R        | ● GYM25RA-E06                           | ●     |                 |                      |      |                      |                |    | L  | 25   | 25   | 150 | 38   | 25   | 45 | 1 |
| GYHR2020K90-M20L        | ● GYM20LA-E10                           | ●     | 10              | 20                   |      |                      | R              | 20 | 20 | 125  | 35   | 20  | 45   | 1    |    |   |
| GYHL2020K90-M20R        | ● GYM20RA-E10                           | ●     |                 |                      |      |                      | L              | 20 | 20 | 125  | 35   | 20  | 45   | 1    |    |   |
| GYHR2525M90-M25L        | ● GYM25LA-E12                           | ●     |                 |                      |      |                      | R              | 25 | 25 | 150  | 38   | 25  | 53   | 1    |    |   |
| GYHL2525M90-M25R        | ● GYM25RA-E12                           | ●     |                 |                      |      |                      | L              | 25 | 25 | 150  | 38   | 25  | 53   | 1    |    |   |
| GYHR2020K90-M20L        | ● GYM20LB-E18                           | ●     | 18*4            | 36                   |      |                      | R              | 20 | 20 | 125  | 35   | 20  | 51   | 2    |    |   |
| GYHL2020K90-M20R        | ● GYM20RB-E18                           | ●     |                 |                      |      |                      | L              | 20 | 20 | 125  | 35   | 20  | 51   | 2    |    |   |
| GYHR2525M90-M25L        | ● GYM25LA-E20                           | ●     |                 |                      |      |                      | R              | 25 | 25 | 150  | 38   | 25  | 59   | 2    |    |   |
| GYHL2525M90-M25R        | ● GYM25RA-E20                           | ●     |                 |                      |      |                      | L              | 25 | 25 | 150  | 38   | 25  | 59   | 2    |    |   |
| GYHR2020K90-M20L        | ● GYM20LA-F06                           | ●     | F               | 3.00<br>3.18<br>3.24 |      |                      | 6              | 12 | R  | 20   | 20   | 125 | 35   | 20   | 39 | 1 |
| GYHL2020K90-M20R        | ● GYM20RA-F06                           | ●     |                 |                      |      |                      |                |    | L  | 20   | 20   | 125 | 35   | 20   | 39 | 1 |
| GYHR2525M90-M25L        | ● GYM25LA-F06                           | ●     |                 |                      |      |                      |                |    | R  | 25   | 25   | 150 | 38   | 25   | 45 | 1 |
| GYHL2525M90-M25R        | ● GYM25RA-F06                           | ●     |                 |                      |      |                      |                |    | L  | 25   | 25   | 150 | 38   | 25   | 45 | 1 |

## VNĚJŠÍ ZAPICHOVÁNÍ – DRŽÁK TYPU 90°

| Objednací kód<br>Držák | Objednací kód<br>Modulární<br>planžeta | Skład | Rozměr<br>lůžka  | CW               | CDX              | CUTDIA           | Směr<br>posuvu | H  | B   | LF* <sup>3</sup> | LH* <sup>3</sup> | HF  | WF* <sup>3</sup> | Obr. |    |   |
|------------------------|--|-------|------------------|------------------|------------------|------------------|----------------|----|-----|------------------|------------------|-----|------------------|------|----|---|
| GYHR2020K90-M20L       | ● GYM20LA-F10                          | ●     | F                | 3.00             | 10               | 20               | R              | 20 | 20  | 125              | 35               | 20  | 45               | 1    |    |   |
| GYHL2020K90-M20R       | ● GYM20RA-F10                          | ●     |                  |                  |                  |                  | L              | 20 | 20  | 125              | 35               | 20  | 45               | 1    |    |   |
| GYHR2525M90-M25L       | ● GYM25LA-F12                          | ●     |                  | 3.24             | 12               | 24               | R              | 25 | 25  | 150              | 38               | 25  | 53               | 1    |    |   |
| GYHL2525M90-M25R       | ● GYM25RA-F12                          | ●     |                  |                  |                  |                  | L              | 25 | 25  | 150              | 38               | 25  | 53               | 1    |    |   |
| GYHR2020K90-M20L       | ● GYM20LB-F18                          | ●     | F                | 3.00             | 18* <sup>4</sup> | 36               | R              | 20 | 20  | 125              | 35               | 20  | 51               | 2    |    |   |
| GYHL2020K90-M20R       | ● GYM20RB-F18                          | ●     |                  |                  |                  |                  | L              | 20 | 20  | 125              | 35               | 20  | 51               | 2    |    |   |
| GYHR2525M90-M25L       | ● GYM25LA-F20                          | ●     |                  | 3.24             | 20* <sup>1</sup> | 40* <sup>2</sup> | R              | 25 | 25  | 150              | 38               | 25  | 59               | 2    |    |   |
| GYHL2525M90-M25R       | ● GYM25RA-F20                          | ●     |                  |                  |                  |                  | L              | 25 | 25  | 150              | 38               | 25  | 59               | 2    |    |   |
| GYHR2525M90-M25L       | ● GYM25LA-G08                          | ●     | G                | 4.00             | 8                | 16               | R              | 25 | 25  | 150              | 38               | 25  | 47               | 1    |    |   |
| GYHL2525M90-M25R       | ● GYM25RA-G08                          | ●     |                  |                  |                  |                  | L              | 25 | 25  | 150              | 38               | 25  | 47               | 1    |    |   |
| GYHR2020K90-M20L       | ● GYM20LA-G12                          | ●     |                  |                  | 4.24             | 12               | 24             | R  | 20  | 20               | 125              | 35  | 20               | 45   | 1  |   |
| GYHL2020K90-M20R       | ● GYM20RA-G12                          | ●     |                  |                  |                  |                  |                | L  | 20  | 20               | 125              | 35  | 20               | 45   | 1  |   |
| GYHR2525M90-M25L       | ● GYM25LA-G14                          | ●     |                  |                  | 14               | 28               | R              | 25 | 25  | 150              | 38               | 25  | 53               | 1    |    |   |
| GYHL2525M90-M25R       | ● GYM25RA-G14                          | ●     |                  |                  |                  |                  | L              | 25 | 25  | 150              | 38               | 25  | 53               | 1    |    |   |
| GYHR2525M90-M25L       | ● GYM25LA-G25                          | ●     |                  | 25* <sup>1</sup> | 50* <sup>2</sup> | R                | 25             | 25 | 150 | 38               | 25               | 64  | 2                |      |    |   |
| GYHL2525M90-M25R       | ● GYM25RA-G25                          | ●     |                  |                  |                  | L                | 25             | 25 | 150 | 38               | 25               | 64  | 2                |      |    |   |
| GYHR2525M90-M25L       | ● GYM25LA-H08                          | ●     |                  | H                | 4.75             | 8                | 16             | R  | 25  | 25               | 150              | 38  | 25               | 47   | 1  |   |
| GYHL2525M90-M25R       | ● GYM25RA-H08                          | ●     |                  |                  |                  |                  |                | L  | 25  | 25               | 150              | 38  | 25               | 47   | 1  |   |
| GYHR2020K90-M20L       | ● GYM20LA-H12                          | ●     |                  |                  |                  | 5.00             | 12             | 24 | R   | 20               | 20               | 125 | 35               | 20   | 45 | 1 |
| GYHL2020K90-M20R       | ● GYM20RA-H12                          | ●     |                  |                  |                  |                  |                |    | L   | 20               | 20               | 125 | 35               | 20   | 45 | 1 |
| GYHR2525M90-M25L       | ● GYM25LA-H14                          | ●     | 5.24             |                  | 14               | 28               | R              | 25 | 25  | 150              | 38               | 25  | 53               | 1    |    |   |
| GYHL2525M90-M25R       | ● GYM25RA-H14                          | ●     |                  |                  |                  |                  | L              | 25 | 25  | 150              | 38               | 25  | 53               | 1    |    |   |
| GYHR2525M90-M25L       | ● GYM25LA-H25                          | ●     | 25* <sup>1</sup> |                  | 25* <sup>2</sup> | R                | 25             | 25 | 150 | 38               | 25               | 64  | 2                |      |    |   |
| GYHL2525M90-M25R       | ● GYM25RA-H25                          | ●     |                  |                  |                  | L                | 25             | 25 | 150 | 38               | 25               | 64  | 2                |      |    |   |
| GYHR2525M90-M25L       | ● GYM25LA-J08                          | ●     | J                | 6.00             | 8                | 16               | R              | 25 | 25  | 150              | 38               | 25  | 47               | 1    |    |   |
| GYHL2525M90-M25R       | ● GYM25RA-J08                          | ●     |                  |                  |                  |                  | L              | 25 | 25  | 150              | 38               | 25  | 47               | 1    |    |   |
| GYHR2525M90-M25L       | ● GYM25LA-J14                          | ●     |                  | 6.31             | 14               | 28               | R              | 25 | 25  | 150              | 38               | 25  | 53               | 1    |    |   |
| GYHL2525M90-M25R       | ● GYM25RA-J14                          | ●     |                  |                  |                  |                  | L              | 25 | 25  | 150              | 38               | 25  | 53               | 1    |    |   |
| GYHR2525M90-M25L       | ● GYM25LA-J25                          | ●     |                  | 6.35             | 25* <sup>1</sup> | 25* <sup>2</sup> | R              | 25 | 25  | 150              | 38               | 25  | 64               | 2    |    |   |
| GYHL2525M90-M25R       | ● GYM25RA-J25                          | ●     |                  |                  |                  |                  | L              | 25 | 25  | 150              | 38               | 25  | 64               | 2    |    |   |

\*<sup>1</sup> Maximální hloubka zápichu se liší podle použité destičky. Informace o maximální hloubce zápichu u jednotlivých destiček najdete na stranách 27 – 30.

\*<sup>2</sup> Maximální upichovaný průměr CUTDIA se liší podle použité destičky. Upichovaný průměr je dvojnásobkem maximální hloubky zápichu (CDX) destiček na stranách 27 – 30.

\*<sup>3</sup> Znázorněné rozměry platí při použití měřicí destičky. Při použití jiných geometrií destiček se mohou hodnoty LF, LH a WF lišit.

\*<sup>4</sup> Maximální hloubka zápichu je omezena průměrem obrobku. Podrobné informace naleznete na straně 74.

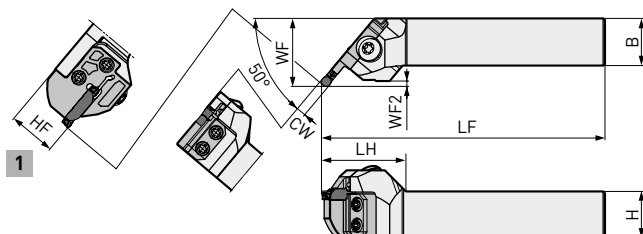


1. Označení: straně 18
2. Náhradní díly: straně 25

# ŘADA GY

## VNĚJŠÍ ZAHLUBOVÁNÍ

### DRŽÁK TYPU 50°



Zobrazen pravý držák nástroje.

1. Modulární planžety a modulární držáky je třeba objednat samostatně.
2. Pro pravý modulární držák použijte levou modulární planžetu a pro levý modulární držák pravou modulární planžetu.

| Objednací kód<br>Držák | Objednací kód<br>Modulární<br>planžeta | Sklad | Rozměr<br>lůžka | CW           | CDX | DMIN | APMX | APMX 2 | Směr<br>posuvu | H    | B    | LF*2  | LH*2 | HF  | WF*2 | WF2*2 | Obr. |     |    |     |   |
|------------------------|--|-------|-----------------|--------------|-----|------|------|--------|----------------|------|------|-------|------|-----|------|-------|------|-----|----|-----|---|
| GYHR2020K50-M20L       | ● GYM20LC-D005                         | ●     | D               | 2.00         | 0.5 | 30   | 1.5  | 0.646  | R              | 20   | 20   | 125   | 40   | 20  | 32   | 1.6   | 1    |     |    |     |   |
| GYHL2020K50-M20R       | ● GYM20RC-D005                         | ●     |                 |              |     |      |      |        | L              | 20   | 20   | 125   | 40   | 20  | 32   | 1.6   | 1    |     |    |     |   |
| GYHR2525M50-M25L       | ● GYM25LC-D005                         | ●     |                 |              |     |      |      |        | R              | 25   | 25   | 150   | 45   | 25  | 35   | 1.6   | 1    |     |    |     |   |
| GYHL2525M50-M25R       | ● GYM25RC-D005                         | ●     |                 |              |     |      |      |        | L              | 25   | 25   | 150   | 45   | 25  | 35   | 1.6   | 1    |     |    |     |   |
| GYHR2020K50-M20L       | ● GYM20LC-E005                         | ●     | E               | 2.50         |     |      | 0.5  | 30     | 1.75           | 0.72 | R    | 20    | 20   | 125 | 40   | 20    | 32   | 1.8 | 1  |     |   |
| GYHL2020K50-M20R       | ● GYM20RC-E005                         | ●     |                 |              |     |      |      |        |                |      | L    | 20    | 20   | 125 | 40   | 20    | 32   | 1.8 | 1  |     |   |
| GYHR2525M50-M25L       | ● GYM25LC-E005                         | ●     |                 |              |     |      |      |        |                |      | R    | 25    | 25   | 150 | 45   | 25    | 35   | 1.8 | 1  |     |   |
| GYHL2525M50-M25R       | ● GYM25RC-E005                         | ●     |                 |              |     |      |      |        |                |      | L    | 25    | 25   | 150 | 45   | 25    | 35   | 1.8 | 1  |     |   |
| GYHR2020K50-M20L       | ● GYM20LC-F005                         | ●     | F               | 3.00<br>3.18 |     |      |      |        | 0.5            | 30   | 2    | 0.793 | R    | 20  | 20   | 125   | 40   | 20  | 32 | 2.0 | 1 |
| GYHL2020K50-M20R       | ● GYM20RC-F005                         | ●     |                 |              |     |      |      |        |                |      |      |       | L    | 20  | 20   | 125   | 40   | 20  | 32 | 2.0 | 1 |
| GYHR2525M50-M25L       | ● GYM25LC-F005                         | ●     |                 |              |     |      |      |        |                |      |      |       | R    | 25  | 25   | 150   | 45   | 25  | 35 | 2.0 | 1 |
| GYHL2525M50-M25R       | ● GYM25RC-F005                         | ●     |                 |              |     |      |      |        |                |      |      |       | L    | 25  | 25   | 150   | 45   | 25  | 35 | 2.0 | 1 |
| GYHR2020K50-M20L       | ● GYM20LC-G005                         | ●     | G               | 4.00         | 0.5 | 30   |      |        |                |      | 2.5  | 0.939 | R    | 20  | 20   | 125   | 40   | 20  | 32 | 2.4 | 1 |
| GYHL2020K50-M20R       | ● GYM20RC-G005                         | ●     |                 |              |     |      |      |        |                |      |      |       | L    | 20  | 20   | 125   | 40   | 20  | 32 | 2.4 | 1 |
| GYHR2525M50-M25L       | ● GYM25LC-G005                         | ●     |                 |              |     |      |      |        |                |      |      |       | R    | 25  | 25   | 150   | 45   | 25  | 35 | 2.4 | 1 |
| GYHL2525M50-M25R       | ● GYM25RC-G005                         | ●     |                 |              |     |      |      |        |                |      |      |       | L    | 25  | 25   | 150   | 45   | 25  | 35 | 2.4 | 1 |
| GYHR2020K50-M20L       | ● GYM20LC-H005                         | ●     | H               | 4.75<br>5.00 |     |      | 0.5  | 20     |                |      | 2.88 | 1.049 | R    | 20  | 20   | 125   | 40   | 20  | 33 | 2.8 | 1 |
| GYHL2020K50-M20R       | ● GYM20RC-H005                         | ●     |                 |              |     |      |      |        |                |      |      |       | L    | 20  | 20   | 125   | 40   | 20  | 33 | 2.8 | 1 |
| GYHR2525M50-M25L       | ● GYM25LC-H005                         | ●     |                 |              |     |      |      |        |                |      |      |       | R    | 25  | 25   | 150   | 45   | 25  | 36 | 2.8 | 1 |
| GYHL2525M50-M25R       | ● GYM25RC-H005                         | ●     |                 |              |     |      |      |        |                |      |      |       | L    | 25  | 25   | 150   | 45   | 25  | 36 | 2.8 | 1 |
| GYHR2525M50-M25L       | ● GYM25LC-J005                         | ●     | J               | 6.00<br>6.35 |     |      |      |        | 0.5            | 20   | 3.5  | 1.232 | R    | 25  | 25   | 150   | 44   | 25  | 36 | 3.4 | 1 |
| GYHL2525M50-M25R       | ● GYM25RC-J005                         | ●     |                 |              |     |      |      |        |                |      |      |       | L    | 25  | 25   | 150   | 44   | 25  | 36 | 3.4 | 1 |

1. Planžetu pro vnější a čelní zapichování nelze použít z důvodu kolize s obrobkem.



\*1 Maximální hloubka zápichu se liší podle použité destičky. Informace o maximální hloubce zápichu u jednotlivých destiček najdete na stranách 27–30.

\*2 Maximální upichovaný průměr CUTDIA se liší podle použité destičky. Upichovaný průměr je dvojnásobkem maximální hloubky zápichu (CDX) destiček na stranách 27–30.

\*3 Znárodné rozměry platí při použití měřicí destičky. Při použití jiných geometrií destiček se mohou hodnoty LF, LH a WF lišit.

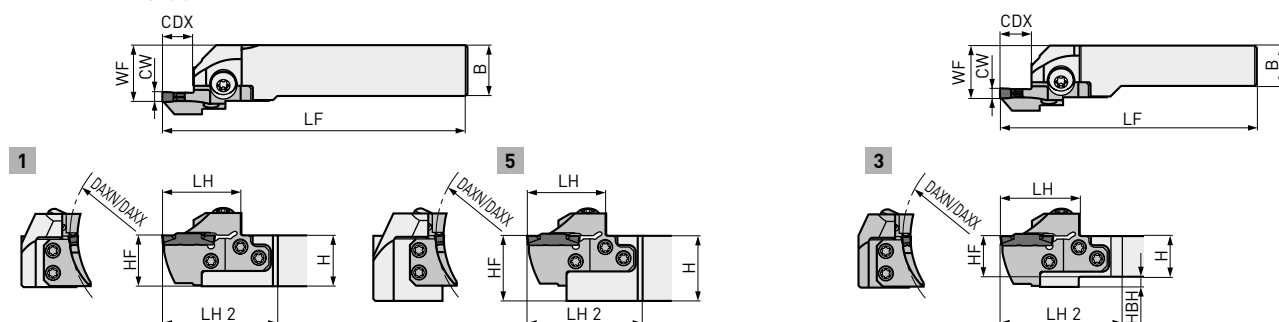
\*4 Maximální hloubka zápichu je omezena průměrem obrobku. Podrobné informace naleznete na straně 74.

1. Označení: straně 18
2. Náhradní Díly: straně 25

# ŘADA GY

## ČELNÍ ZAPICHOVÁNÍ

### DRŽÁK TYPU 00°



Zobrazen pravý držák nástroje.

1. Modulární planžety a modulární držáky je třeba objednat samostatně.
2. Pro pravý modulární držák použijte pravou modulární planžetu a pro levý modulární držák levou modulární planžetu.

| Objednací kód<br>Držák | Objednací kód<br>Sklad<br>Modulární<br>planžeta | Objednací kód<br>Sklad<br>Rozměr<br>lůžka | CW           | CDX | DAXN | DAXX | Směr<br>posuvu | H  | B  | LF*1 | LH*1 | LH 2 | HF | WF*1 | HBH | Obr. |
|------------------------|---|---|--------------|-----|------|------|----------------|----|----|------|------|------|----|------|-----|------|
| GYHR2020K00-M25R       | ● GYM25RD-D12-040                               | ●   | 2.00<br>2.24 | 12  | 40   | 50   | R              | 20 | 20 | 125  | 39   | 60   | 20 | 26   | 5   | 3    |
| GYHL2020K00-M25L       | ● GYM25LD-D12-040                               | ●   |              |     |      |      | L              | 20 | 20 | 125  | 39   | 60   | 20 | 26   | 5   | 3    |
| GYHR2525M00-M25R       | ● GYM25RD-D12-040                               | ●   |              |     |      |      | R              | 25 | 25 | 150  | 39   | 57   | 25 | 28   | -   | 1    |
| GYHL2525M00-M25L       | ● GYM25LD-D12-040                               | ●   |              |     |      |      | L              | 25 | 25 | 150  | 39   | 57   | 25 | 28   | -   | 1    |
| GYHR3225P00-M25R       | ● GYM25RD-D12-040                               | ●   |              |     |      |      | R              | 32 | 25 | 170  | 39   | 57   | 32 | 28   | -   | 5    |
| GYHL3225P00-M25L       | ● GYM25LD-D12-040                               | ●   |              |     |      |      | L              | 32 | 25 | 170  | 39   | 57   | 32 | 28   | -   | 5    |
| GYHR3232P00-M25R       | ● GYM25RD-D12-040                               | ●   | R            | 32  | 32   | 170  | 39             | 57 | 32 | 35   | -    | 5    |    |      |     |      |
| GYHL3232P00-M25L       | ● GYM25LD-D12-040                               | ●   | L            | 32  | 32   | 170  | 39             | 57 | 32 | 35   | -    | 5    |    |      |     |      |
| GYHR2020K00-M25R       | ● GYM25RD-D12-050                               | ●   | 2.00<br>2.24 | 12  | 50   | 60   | R              | 20 | 20 | 125  | 39   | 60   | 20 | 26   | 5   | 3    |
| GYHL2020K00-M25L       | ● GYM25LD-D12-050                               | ●   |              |     |      |      | L              | 20 | 20 | 125  | 39   | 60   | 20 | 26   | 5   | 3    |
| GYHR2525M00-M25R       | ● GYM25RD-D12-050                               | ●   |              |     |      |      | R              | 25 | 25 | 150  | 39   | 57   | 25 | 28   | -   | 1    |
| GYHL2525M00-M25L       | ● GYM25LD-D12-050                               | ●   |              |     |      |      | L              | 25 | 25 | 150  | 39   | 57   | 25 | 28   | -   | 1    |
| GYHR3225P00-M25R       | ● GYM25RD-D12-050                               | ●   |              |     |      |      | R              | 32 | 25 | 170  | 39   | 57   | 32 | 28   | -   | 5    |
| GYHL3225P00-M25L       | ● GYM25LD-D12-050                               | ●   |              |     |      |      | L              | 32 | 25 | 170  | 39   | 57   | 32 | 28   | -   | 5    |
| GYHR3232P00-M25R       | ● GYM25RD-D12-050                               | ●   | R            | 32  | 32   | 170  | 39             | 57 | 32 | 35   | -    | 5    |    |      |     |      |
| GYHL3232P00-M25L       | ● GYM25LD-D12-050                               | ●   | L            | 32  | 32   | 170  | 39             | 57 | 32 | 35   | -    | 5    |    |      |     |      |
| GYHR2020K00-M25R       | ● GYM25RD-D12-060                               | ●   | 2.00<br>2.24 | 12  | 60   | 75   | R              | 20 | 20 | 125  | 39   | 60   | 20 | 26   | 5   | 3    |
| GYHL2020K00-M25L       | ● GYM25LD-D12-060                               | ●   |              |     |      |      | L              | 20 | 20 | 125  | 39   | 60   | 20 | 26   | 5   | 3    |
| GYHR2525M00-M25R       | ● GYM25RD-D12-060                               | ●   |              |     |      |      | R              | 25 | 25 | 150  | 39   | 57   | 25 | 28   | -   | 1    |
| GYHL2525M00-M25L       | ● GYM25LD-D12-060                               | ●   |              |     |      |      | L              | 25 | 25 | 150  | 39   | 57   | 25 | 28   | -   | 1    |
| GYHR3225P00-M25R       | ● GYM25RD-D12-060                               | ●   |              |     |      |      | R              | 32 | 25 | 170  | 39   | 57   | 32 | 28   | -   | 5    |
| GYHL3225P00-M25L       | ● GYM25LD-D12-060                               | ●   |              |     |      |      | L              | 32 | 25 | 170  | 39   | 57   | 32 | 28   | -   | 5    |
| GYHR3232P00-M25R       | ● GYM25RD-D12-060                               | ●   | R            | 32  | 32   | 170  | 39             | 57 | 32 | 35   | -    | 5    |    |      |     |      |
| GYHL3232P00-M25L       | ● GYM25LD-D12-060                               | ●   | L            | 32  | 32   | 170  | 39             | 57 | 32 | 35   | -    | 5    |    |      |     |      |
| GYHR2020K00-M25R       | ● GYM25RD-D12-075                               | ●   | 2.00<br>2.24 | 12  | 75   | 100  | R              | 20 | 20 | 125  | 39   | 60   | 20 | 26   | 5   | 3    |
| GYHL2020K00-M25L       | ● GYM25LD-D12-075                               | ●   |              |     |      |      | L              | 20 | 20 | 125  | 39   | 60   | 20 | 26   | 5   | 3    |
| GYHR2525M00-M25R       | ● GYM25RD-D12-075                               | ●   |              |     |      |      | R              | 25 | 25 | 150  | 39   | 57   | 25 | 28   | -   | 1    |
| GYHL2525M00-M25L       | ● GYM25LD-D12-075                               | ●   |              |     |      |      | L              | 25 | 25 | 150  | 39   | 57   | 25 | 28   | -   | 1    |
| GYHR3225P00-M25R       | ● GYM25RD-D12-075                               | ●   |              |     |      |      | R              | 32 | 25 | 170  | 39   | 57   | 32 | 28   | -   | 5    |
| GYHL3225P00-M25L       | ● GYM25LD-D12-075                               | ●   |              |     |      |      | L              | 32 | 25 | 170  | 39   | 57   | 32 | 28   | -   | 5    |
| GYHR3232P00-M25R       | ● GYM25RD-D12-075                               | ●   | R            | 32  | 32   | 170  | 39             | 57 | 32 | 35   | -    | 5    |    |      |     |      |
| GYHL3232P00-M25L       | ● GYM25LD-D12-075                               | ●   | L            | 32  | 32   | 170  | 39             | 57 | 32 | 35   | -    | 5    |    |      |     |      |

## ČELNÍ ZAPICHOVÁNÍ – DRŽÁK TYPU 00°

| Objednací kód<br>Držák | Sklad | Objednací kód<br>Modulární<br>planžeta | Sklad | Rozměr<br>lůžka | CW           | CDX | DAXN | DAXX | Směr<br>posuvu | H  | B  | LF*1 | LH*1 | LH 2 | HF | WF*1 | HBH | Obr. |
|------------------------|-------|--|-------|-----------------|--------------|-----|------|------|----------------|----|----|------|------|------|----|------|-----|------|
|                        |       |  |       |                 |              |     |      |      |                | R  | L  | R    | L    | R    | L  | R    | L   | R    |
| GYHR2020K00-M25R       | ●     | GYM25RD-D12-100                        | ●     | D               | 2.00<br>2.24 | 12  | 100  | 150  | R              | 20 | 20 | 125  | 39   | 60   | 20 | 26   | 5   | 3    |
| GYHL2020K00-M25L       | ●     | GYM25LD-D12-100                        | ●     |                 |              |     |      |      | L              | 20 | 20 | 125  | 39   | 60   | 20 | 26   | 5   | 3    |
| GYHR2525M00-M25R       | ●     | GYM25RD-D12-100                        | ●     |                 |              |     |      |      | R              | 25 | 25 | 150  | 39   | 57   | 25 | 28   | -   | 1    |
| GYHL2525M00-M25L       | ●     | GYM25LD-D12-100                        | ●     |                 |              |     |      |      | L              | 25 | 25 | 150  | 39   | 57   | 25 | 28   | -   | 1    |
| GYHR3225P00-M25R       | ●     | GYM25RD-D12-100                        | ●     |                 |              |     |      |      | R              | 32 | 25 | 170  | 39   | 57   | 32 | 28   | -   | 5    |
| GYHL3225P00-M25L       | ●     | GYM25LD-D12-100                        | ●     |                 |              |     |      |      | L              | 32 | 25 | 170  | 39   | 57   | 32 | 28   | -   | 5    |
| GYHR3232P00-M25R       | ●     | GYM25RD-D12-100                        | ●     |                 |              |     |      |      | R              | 32 | 32 | 170  | 39   | 57   | 32 | 35   | -   | 5    |
| GYHL3232P00-M25L       | ●     | GYM25LD-D12-100                        | ●     |                 |              |     |      |      | L              | 32 | 32 | 170  | 39   | 57   | 32 | 35   | -   | 5    |
| GYHR2020K00-M25R       | ●     | GYM25RD-D12-135                        | ●     | D               | 2.00<br>2.24 | 12  | 135  | 200  | R              | 20 | 20 | 125  | 39   | 60   | 20 | 26   | 5   | 3    |
| GYHL2020K00-M25L       | ●     | GYM25LD-D12-135                        | ●     |                 |              |     |      |      | L              | 20 | 20 | 125  | 39   | 60   | 20 | 26   | 5   | 3    |
| GYHR2525M00-M25R       | ●     | GYM25RD-D12-135                        | ●     |                 |              |     |      |      | R              | 25 | 25 | 150  | 39   | 57   | 25 | 28   | -   | 1    |
| GYHL2525M00-M25L       | ●     | GYM25LD-D12-135                        | ●     |                 |              |     |      |      | L              | 25 | 25 | 150  | 39   | 57   | 25 | 28   | -   | 1    |
| GYHR3225P00-M25R       | ●     | GYM25RD-D12-135                        | ●     |                 |              |     |      |      | R              | 32 | 25 | 170  | 39   | 57   | 32 | 28   | -   | 5    |
| GYHL3225P00-M25L       | ●     | GYM25LD-D12-135                        | ●     |                 |              |     |      |      | L              | 32 | 25 | 170  | 39   | 57   | 32 | 28   | -   | 5    |
| GYHR3232P00-M25R       | ●     | GYM25RD-D12-135                        | ●     |                 |              |     |      |      | R              | 32 | 32 | 170  | 39   | 57   | 32 | 35   | -   | 5    |
| GYHL3232P00-M25L       | ●     | GYM25LD-D12-135                        | ●     |                 |              |     |      |      | L              | 32 | 32 | 170  | 39   | 57   | 32 | 35   | -   | 5    |
| GYHR2020K00-M25R       | ●     | GYM25RD-D12-180                        | ●     | D               | 2.00<br>2.24 | 12  | 180  | 250  | R              | 20 | 20 | 125  | 39   | 60   | 20 | 26   | 5   | 3    |
| GYHL2020K00-M25L       | ●     | GYM25LD-D12-180                        | ●     |                 |              |     |      |      | L              | 20 | 20 | 125  | 39   | 60   | 20 | 26   | 5   | 3    |
| GYHR2525M00-M25R       | ●     | GYM25RD-D12-180                        | ●     |                 |              |     |      |      | R              | 25 | 25 | 150  | 39   | 57   | 25 | 28   | -   | 1    |
| GYHL2525M00-M25L       | ●     | GYM25LD-D12-180                        | ●     |                 |              |     |      |      | L              | 25 | 25 | 150  | 39   | 57   | 25 | 28   | -   | 1    |
| GYHR3225P00-M25R       | ●     | GYM25RD-D12-180                        | ●     |                 |              |     |      |      | R              | 32 | 25 | 170  | 39   | 57   | 32 | 28   | -   | 5    |
| GYHL3225P00-M25L       | ●     | GYM25LD-D12-180                        | ●     |                 |              |     |      |      | L              | 32 | 25 | 170  | 39   | 57   | 32 | 28   | -   | 5    |
| GYHR3232P00-M25R       | ●     | GYM25RD-D12-180                        | ●     |                 |              |     |      |      | R              | 32 | 32 | 170  | 39   | 57   | 32 | 35   | -   | 5    |
| GYHL3232P00-M25L       | ●     | GYM25LD-D12-180                        | ●     |                 |              |     |      |      | L              | 32 | 32 | 170  | 39   | 57   | 32 | 35   | -   | 5    |

\*1 Znárodné rozměry platí při použití měřicí destičky. Při použití jiných geometrií destiček se mohou hodnoty LF, LH a WF lišit.



1. Označení: straně 18
2. Náhradn Díly: straně 25



## ČELNÍ ZAPICHOVÁNÍ – DRŽÁK TYPU 00°

| Objednací kód<br>Držák | Objednací kód<br>Modulární<br>planžeta | Sklad | Rozměr<br>lůžka | CW | CDX | DAXN | DAXX | Směr<br>posuvu | H  | B  | LF*1 | LH*1 | LH 2 | HF | WF*1 | HBH | Obr. |
|------------------------|--|-------|-----------------|----|-----|------|------|----------------|----|----|------|------|------|----|------|-----|------|
|                        |  |       |                 |    |     |      |      |                | R  | L  | R    | L    | R    | L  | R    | L   | R    |
| GYHR2020K00-M25R       | ● GYM25RD-E12-040 ●                    |       |                 |    |     |      |      | R              | 20 | 20 | 125  | 39   | 60   | 20 | 26   | 5   | 3    |
| GYHL2020K00-M25L       | ● GYM25LD-E12-040 ●                    |       |                 |    |     |      |      | L              | 20 | 20 | 125  | 39   | 60   | 20 | 26   | 5   | 3    |
| GYHR2525M00-M25R       | ● GYM25RD-E12-040 ●                    |       |                 |    |     |      |      | R              | 25 | 25 | 150  | 39   | 57   | 25 | 28   | -   | 1    |
| GYHL2525M00-M25L       | ● GYM25LD-E12-040 ●                    |       |                 |    |     |      |      | L              | 25 | 25 | 150  | 39   | 57   | 25 | 28   | -   | 1    |
| GYHR3225P00-M25R       | ● GYM25RD-E12-040 ●                    |       |                 |    |     |      |      | R              | 32 | 25 | 170  | 39   | 57   | 32 | 28   | -   | 5    |
| GYHL3225P00-M25L       | ● GYM25LD-E12-040 ●                    |       |                 |    |     |      |      | L              | 32 | 25 | 170  | 39   | 57   | 32 | 28   | -   | 5    |
| GYHR3232P00-M25R       | ● GYM25RD-E12-040 ●                    |       |                 |    |     |      |      | R              | 32 | 32 | 170  | 39   | 57   | 32 | 35   | -   | 5    |
| GYHL3232P00-M25L       | ● GYM25LD-E12-040 ●                    |       |                 |    |     |      |      | L              | 32 | 32 | 170  | 39   | 57   | 32 | 35   | -   | 5    |
| GYHR2020K00-M25R       | ● GYM25RD-E12-050 ●                    |       |                 |    |     |      |      | R              | 20 | 20 | 125  | 39   | 60   | 20 | 26   | 5   | 3    |
| GYHL2020K00-M25L       | ● GYM25LD-E12-050 ●                    |       |                 |    |     |      |      | L              | 20 | 20 | 125  | 39   | 60   | 20 | 26   | 5   | 3    |
| GYHR2525M00-M25R       | ● GYM25RD-E12-050 ●                    |       |                 |    |     |      |      | R              | 25 | 25 | 150  | 39   | 57   | 25 | 28   | -   | 1    |
| GYHL2525M00-M25L       | ● GYM25LD-E12-050 ●                    |       |                 |    |     |      |      | L              | 25 | 25 | 150  | 39   | 57   | 25 | 28   | -   | 1    |
| GYHR3225P00-M25R       | ● GYM25RD-E12-050 ●                    |       |                 |    |     |      |      | R              | 32 | 25 | 170  | 39   | 57   | 32 | 28   | -   | 5    |
| GYHL3225P00-M25L       | ● GYM25LD-E12-050 ●                    |       |                 |    |     |      |      | L              | 32 | 25 | 170  | 39   | 57   | 32 | 28   | -   | 5    |
| GYHR3232P00-M25R       | ● GYM25RD-E12-050 ●                    |       |                 |    |     |      |      | R              | 32 | 32 | 170  | 39   | 57   | 32 | 35   | -   | 5    |
| GYHL3232P00-M25L       | ● GYM25LD-E12-050 ●                    |       |                 |    |     |      |      | L              | 32 | 32 | 170  | 39   | 57   | 32 | 35   | -   | 5    |
| GYHR2020K00-M25R       | ● GYM25RD-E12-060 ●                    |       |                 |    |     |      |      | R              | 20 | 20 | 125  | 39   | 60   | 20 | 26   | 5   | 3    |
| GYHL2020K00-M25L       | ● GYM25LD-E12-060 ●                    |       |                 |    |     |      |      | L              | 20 | 20 | 125  | 39   | 60   | 20 | 26   | 5   | 3    |
| GYHR2525M00-M25R       | ● GYM25RD-E12-060 ●                    |       |                 |    |     |      |      | R              | 25 | 25 | 150  | 39   | 57   | 25 | 28   | -   | 1    |
| GYHL2525M00-M25L       | ● GYM25LD-E12-060 ●                    |       |                 |    |     |      |      | L              | 25 | 25 | 150  | 39   | 57   | 25 | 28   | -   | 1    |
| GYHR3225P00-M25R       | ● GYM25RD-E12-060 ●                    |       |                 |    |     |      |      | R              | 32 | 25 | 170  | 39   | 57   | 32 | 28   | -   | 5    |
| GYHL3225P00-M25L       | ● GYM25LD-E12-060 ●                    |       |                 |    |     |      |      | L              | 32 | 25 | 170  | 39   | 57   | 32 | 28   | -   | 5    |
| GYHR3232P00-M25R       | ● GYM25RD-E12-060 ●                    |       |                 |    |     |      |      | R              | 32 | 32 | 170  | 39   | 57   | 32 | 35   | -   | 5    |
| GYHL3232P00-M25L       | ● GYM25LD-E12-060 ●                    |       |                 |    |     |      |      | L              | 32 | 32 | 170  | 39   | 57   | 32 | 35   | -   | 5    |
| GYHR2020K00-M25R       | ● GYM25RD-E12-075 ●                    |       |                 |    |     |      |      | R              | 20 | 20 | 125  | 39   | 60   | 20 | 26   | 5   | 3    |
| GYHL2020K00-M25L       | ● GYM25LD-E12-075 ●                    |       |                 |    |     |      |      | L              | 20 | 20 | 125  | 39   | 60   | 20 | 26   | 5   | 3    |
| GYHR2525M00-M25R       | ● GYM25RD-E12-075 ●                    |       |                 |    |     |      |      | R              | 25 | 25 | 150  | 39   | 57   | 25 | 28   | -   | 1    |
| GYHL2525M00-M25L       | ● GYM25LD-E12-075 ●                    |       |                 |    |     |      |      | L              | 25 | 25 | 150  | 39   | 57   | 25 | 28   | -   | 1    |
| GYHR3225P00-M25R       | ● GYM25RD-E12-075 ●                    |       |                 |    |     |      |      | R              | 32 | 25 | 170  | 39   | 57   | 32 | 28   | -   | 5    |
| GYHL3225P00-M25L       | ● GYM25LD-E12-075 ●                    |       |                 |    |     |      |      | L              | 32 | 25 | 170  | 39   | 57   | 32 | 28   | -   | 5    |
| GYHR3232P00-M25R       | ● GYM25RD-E12-075 ●                    |       |                 |    |     |      |      | R              | 32 | 32 | 170  | 39   | 57   | 32 | 35   | -   | 5    |
| GYHL3232P00-M25L       | ● GYM25LD-E12-075 ●                    |       |                 |    |     |      |      | L              | 32 | 32 | 170  | 39   | 57   | 32 | 35   | -   | 5    |
| GYHR2020K00-M25R       | ● GYM25RD-E12-100 ●                    |       |                 |    |     |      |      | R              | 20 | 20 | 125  | 39   | 60   | 20 | 26   | 5   | 3    |
| GYHL2020K00-M25L       | ● GYM25LD-E12-100 ●                    |       |                 |    |     |      |      | L              | 20 | 20 | 125  | 39   | 60   | 20 | 26   | 5   | 3    |
| GYHR2525M00-M25R       | ● GYM25RD-E12-100 ●                    |       |                 |    |     |      |      | R              | 25 | 25 | 150  | 39   | 57   | 25 | 28   | -   | 1    |
| GYHL2525M00-M25L       | ● GYM25LD-E12-100 ●                    |       |                 |    |     |      |      | L              | 25 | 25 | 150  | 39   | 57   | 25 | 28   | -   | 1    |
| GYHR3225P00-M25R       | ● GYM25RD-E12-100 ●                    |       |                 |    |     |      |      | R              | 32 | 25 | 170  | 39   | 57   | 32 | 28   | -   | 5    |
| GYHL3225P00-M25L       | ● GYM25LD-E12-100 ●                    |       |                 |    |     |      |      | L              | 32 | 25 | 170  | 39   | 57   | 32 | 28   | -   | 5    |
| GYHR3232P00-M25R       | ● GYM25RD-E12-100 ●                    |       |                 |    |     |      |      | R              | 32 | 32 | 170  | 39   | 57   | 32 | 35   | -   | 5    |
| GYHL3232P00-M25L       | ● GYM25LD-E12-100 ●                    |       |                 |    |     |      |      | L              | 32 | 32 | 170  | 39   | 57   | 32 | 35   | -   | 5    |

## ČELNÍ ZAPICHOVÁNÍ – DRŽÁK TYPU 00°

| Objednací kód<br>Držák | Sklad | Objednací kód<br>Modulární<br>planžeta | Sklad | Rozměr<br>lůžka | CW                   | CDX | DAXN | DAXX | Směr<br>posuvu | H  | B  | LF*1 | LH*1 | LH 2 | HF | WF*1 | HBH | Obr. |
|------------------------|-------|--|-------|-----------------|----------------------|-----|------|------|----------------|----|----|------|------|------|----|------|-----|------|
|                        |       |  |       |                 |                      |     |      |      |                |    |    |      |      |      |    |      |     |      |
| GYHR2020K00-M25R       | ●     | GYM25RD-E12-135                        | ●     | E               | 2.39<br>2.50<br>2.74 | 12  | 135  | 200  | R              | 20 | 20 | 125  | 39   | 60   | 20 | 26   | 5   | 3    |
| GYHL2020K00-M25L       | ●     | GYM25LD-E12-135                        | ●     |                 |                      |     |      |      | L              | 20 | 20 | 125  | 39   | 60   | 20 | 26   | 5   | 3    |
| GYHR2525M00-M25R       | ●     | GYM25RD-E12-135                        | ●     |                 |                      |     |      |      | R              | 25 | 25 | 150  | 39   | 57   | 25 | 28   | -   | 1    |
| GYHL2525M00-M25L       | ●     | GYM25LD-E12-135                        | ●     |                 |                      |     |      |      | L              | 25 | 25 | 150  | 39   | 57   | 25 | 28   | -   | 1    |
| GYHR3225P00-M25R       | ●     | GYM25RD-E12-135                        | ●     |                 |                      |     |      |      | R              | 32 | 25 | 170  | 39   | 57   | 32 | 28   | -   | 5    |
| GYHL3225P00-M25L       | ●     | GYM25LD-E12-135                        | ●     |                 |                      |     |      |      | L              | 32 | 25 | 170  | 39   | 57   | 32 | 28   | -   | 5    |
| GYHR3232P00-M25R       | ●     | GYM25RD-E12-135                        | ●     |                 |                      |     |      |      | R              | 32 | 32 | 170  | 39   | 57   | 32 | 35   | -   | 5    |
| GYHL3232P00-M25L       | ●     | GYM25LD-E12-135                        | ●     |                 |                      |     |      |      | L              | 32 | 32 | 170  | 39   | 57   | 32 | 35   | -   | 5    |
| GYHR2020K00-M25R       | ●     | GYM25RD-E12-180                        | ●     | E               | 2.39<br>2.50<br>2.74 | 12  | 180  | 250  | R              | 20 | 20 | 125  | 39   | 60   | 20 | 26   | 5   | 3    |
| GYHL2020K00-M25L       | ●     | GYM25LD-E12-180                        | ●     |                 |                      |     |      |      | L              | 20 | 20 | 125  | 39   | 60   | 20 | 26   | 5   | 3    |
| GYHR2525M00-M25R       | ●     | GYM25RD-E12-180                        | ●     |                 |                      |     |      |      | R              | 25 | 25 | 150  | 39   | 57   | 25 | 28   | -   | 1    |
| GYHL2525M00-M25L       | ●     | GYM25LD-E12-180                        | ●     |                 |                      |     |      |      | L              | 25 | 25 | 150  | 39   | 57   | 25 | 28   | -   | 1    |
| GYHR3225P00-M25R       | ●     | GYM25RD-E12-180                        | ●     |                 |                      |     |      |      | R              | 32 | 25 | 170  | 39   | 57   | 32 | 28   | -   | 5    |
| GYHL3225P00-M25L       | ●     | GYM25LD-E12-180                        | ●     |                 |                      |     |      |      | L              | 32 | 25 | 170  | 39   | 57   | 32 | 28   | -   | 5    |
| GYHR3232P00-M25R       | ●     | GYM25RD-E12-180                        | ●     |                 |                      |     |      |      | R              | 32 | 32 | 170  | 39   | 57   | 32 | 35   | -   | 5    |
| GYHL3232P00-M25L       | ●     | GYM25LD-E12-180                        | ●     |                 |                      |     |      |      | L              | 32 | 32 | 170  | 39   | 57   | 32 | 35   | -   | 5    |

\*1 Maximální hloubka zápichu se liší podle použité destičky. Informace o maximální hloubce zápichu u jednotlivých destiček najdete na stranách 27–30.

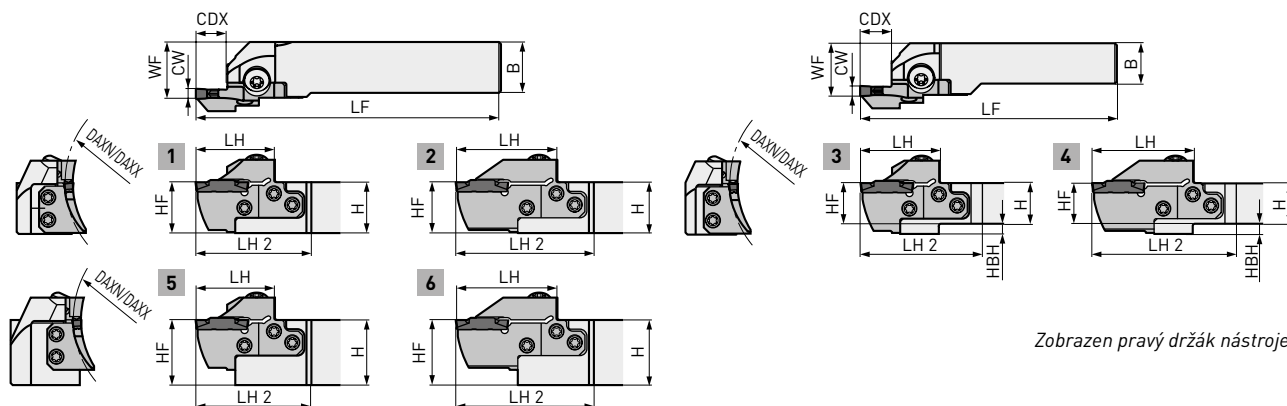


1. Maximální upichovaný průměr CUTDIA se liší podle použité destičky. Upichovaný průměr je dvojnásobkem maximální hloubky zápichu (CDX) destiček na stranách 27–30.
2. Označení: straně 18
3. Náhradn Díly: straně 25

# ŘADA GY

## ČELNÍ ZAPICHOVÁNÍ

### DRŽÁK TYPU 00°



Zobrazen pravý držák nástroje.

1. Modulární planžety a modulární držáky je třeba objednat samostatně.
2. Pro pravý modulární držák použijte pravou modulární planžetu a pro levý modulární držák levou modulární planžetu.

| Objednací kód<br>Držák | Objednací kód<br>Modulární<br>planžeta | Sklad | Rozměr<br>tůžka | CW                   | CDX | DAXN | DAXX | Směr<br>posuvu |    |    |      |      |      |    |      |     | Obr. |
|------------------------|--|-------|-----------------|----------------------|-----|------|------|----------------|----|----|------|------|------|----|------|-----|------|
|                        |  |       |                 |                      |     |      |      |                | H  | B  | LF*1 | LH*1 | LH 2 | HF | WF*1 | HBH |      |
| GYHR2020K00-M25R       | ● GYM25RD-F12-035                      | ●     | F               | 3.00<br>3.18<br>3.24 | 12  | 35   | 40   | R              | 20 | 20 | 125  | 39   | 60   | 20 | 26   | 5   | 3    |
| GYHL2020K00-M25L       | ● GYM25LD-F12-035                      | ●     |                 |                      |     |      |      | L              | 20 | 20 | 125  | 39   | 60   | 20 | 26   | 5   | 3    |
| GYHR2525M00-M25R       | ● GYM25RD-F12-035                      | ●     |                 |                      |     |      |      | R              | 25 | 25 | 150  | 39   | 57   | 25 | 28   | -   | 1    |
| GYHL2525M00-M25L       | ● GYM25LD-F12-035                      | ●     |                 |                      |     |      |      | L              | 25 | 25 | 150  | 39   | 57   | 25 | 28   | -   | 1    |
| GYHR3225P00-M25R       | ● GYM25RD-F12-035                      | ●     |                 |                      |     |      |      | R              | 32 | 25 | 170  | 39   | 57   | 32 | 28   | -   | 5    |
| GYHL3225P00-M25L       | ● GYM25LD-F12-035                      | ●     |                 |                      |     |      |      | L              | 32 | 25 | 170  | 39   | 57   | 32 | 28   | -   | 5    |
| GYHR3232P00-M25R       | ● GYM25RD-F12-035                      | ●     | R               | 32                   | 32  | 170  | 39   | 57             | 32 | 35 | -    | 5    |      |    |      |     |      |
| GYHL3232P00-M25L       | ● GYM25LD-F12-035                      | ●     | L               | 32                   | 32  | 170  | 39   | 57             | 32 | 35 | -    | 5    |      |    |      |     |      |
| GYHR2020K00-M25R       | ● GYM25RD-F12-040                      | ●     | F               | 3.00<br>3.18<br>3.24 | 12  | 40   | 50   | R              | 20 | 20 | 125  | 39   | 60   | 20 | 26   | 5   | 3    |
| GYHL2020K00-M25L       | ● GYM25LD-F12-040                      | ●     |                 |                      |     |      |      | L              | 20 | 20 | 125  | 39   | 60   | 20 | 26   | 5   | 3    |
| GYHR2525M00-M25R       | ● GYM25RD-F12-040                      | ●     |                 |                      |     |      |      | R              | 25 | 25 | 150  | 39   | 57   | 25 | 28   | -   | 1    |
| GYHL2525M00-M25L       | ● GYM25LD-F12-040                      | ●     |                 |                      |     |      |      | L              | 25 | 25 | 150  | 39   | 57   | 25 | 28   | -   | 1    |
| GYHR3225P00-M25R       | ● GYM25RD-F12-040                      | ●     |                 |                      |     |      |      | R              | 32 | 25 | 170  | 39   | 57   | 32 | 28   | -   | 5    |
| GYHL3225P00-M25L       | ● GYM25LD-F12-040                      | ●     |                 |                      |     |      |      | L              | 32 | 25 | 170  | 39   | 57   | 32 | 28   | -   | 5    |
| GYHR3232P00-M25R       | ● GYM25RD-F12-040                      | ●     | R               | 32                   | 32  | 170  | 39   | 57             | 32 | 35 | -    | 5    |      |    |      |     |      |
| GYHL3232P00-M25L       | ● GYM25LD-F12-040                      | ●     | L               | 32                   | 32  | 170  | 39   | 57             | 32 | 35 | -    | 5    |      |    |      |     |      |
| GYHR2020K00-M25R       | ● GYM25RD-F12-050                      | ●     | F               | 3.00<br>3.18<br>3.24 | 12  | 50   | 60   | R              | 20 | 20 | 125  | 39   | 60   | 20 | 26   | 5   | 3    |
| GYHL2020K00-M25L       | ● GYM25LD-F12-050                      | ●     |                 |                      |     |      |      | L              | 20 | 20 | 125  | 39   | 60   | 20 | 26   | 5   | 3    |
| GYHR2525M00-M25R       | ● GYM25RD-F12-050                      | ●     |                 |                      |     |      |      | R              | 25 | 25 | 150  | 39   | 57   | 25 | 28   | -   | 1    |
| GYHL2525M00-M25L       | ● GYM25LD-F12-050                      | ●     |                 |                      |     |      |      | L              | 25 | 25 | 150  | 39   | 57   | 25 | 28   | -   | 1    |
| GYHR3225P00-M25R       | ● GYM25RD-F12-050                      | ●     |                 |                      |     |      |      | R              | 32 | 25 | 170  | 39   | 57   | 32 | 28   | -   | 5    |
| GYHL3225P00-M25L       | ● GYM25LD-F12-050                      | ●     |                 |                      |     |      |      | L              | 32 | 25 | 170  | 39   | 57   | 32 | 28   | -   | 5    |
| GYHR3232P00-M25R       | ● GYM25RD-F12-050                      | ●     | R               | 32                   | 32  | 170  | 39   | 57             | 32 | 35 | -    | 5    |      |    |      |     |      |
| GYHL3232P00-M25L       | ● GYM25LD-F12-050                      | ●     | L               | 32                   | 32  | 170  | 39   | 57             | 32 | 35 | -    | 5    |      |    |      |     |      |
| GYHR2020K00-M25R       | ● GYM25RD-F12-060                      | ●     | F               | 3.00<br>3.18<br>3.24 | 12  | 60   | 75   | R              | 20 | 20 | 125  | 39   | 60   | 20 | 26   | 5   | 3    |
| GYHL2020K00-M25L       | ● GYM25LD-F12-060                      | ●     |                 |                      |     |      |      | L              | 20 | 20 | 125  | 39   | 60   | 20 | 26   | 5   | 3    |
| GYHR2525M00-M25R       | ● GYM25RD-F12-060                      | ●     |                 |                      |     |      |      | R              | 25 | 25 | 150  | 39   | 57   | 25 | 28   | -   | 1    |
| GYHL2525M00-M25L       | ● GYM25LD-F12-060                      | ●     |                 |                      |     |      |      | L              | 25 | 25 | 150  | 39   | 57   | 25 | 28   | -   | 1    |
| GYHR3225P00-M25R       | ● GYM25RD-F12-060                      | ●     |                 |                      |     |      |      | R              | 32 | 25 | 170  | 39   | 57   | 32 | 28   | -   | 5    |
| GYHL3225P00-M25L       | ● GYM25LD-F12-060                      | ●     |                 |                      |     |      |      | L              | 32 | 25 | 170  | 39   | 57   | 32 | 28   | -   | 5    |
| GYHR3232P00-M25R       | ● GYM25RD-F12-060                      | ●     | R               | 32                   | 32  | 170  | 39   | 57             | 32 | 35 | -    | 5    |      |    |      |     |      |
| GYHL3232P00-M25L       | ● GYM25LD-F12-060                      | ●     | L               | 32                   | 32  | 170  | 39   | 57             | 32 | 35 | -    | 5    |      |    |      |     |      |

## ČELNÍ ZAPICHOVÁNÍ – DRŽÁK TYPU 00°

| Objednáací kód<br>Držák | Sklad<br>Objednáací kód<br>Modulární<br>planžeta | Sklad<br>Rozměr<br>lůžka | CW | CDX                  | DAXN | DAXX | Směr<br>posuvu | H | B  | LF*1 | LH*1 | LH 2 | HF | WF*1 | HBH | Obr. |   |
|-------------------------|--|--------------------------|----|----------------------|------|------|----------------|---|----|------|------|------|----|------|-----|------|---|
|                         |  |                          |    |                      |      |      |                |   |    |      |      |      |    |      |     |      |   |
| GYHR2020K00-M25R        | ● GYM25RD-F20-060                                | ●                        | F  | 3.00<br>3.18<br>3.24 | 20*2 | 60   | 75             | R | 20 | 20   | 131  | 45   | 66 | 20   | 26  | 5    | 4 |
| GYHL2020K00-M25L        | ● GYM25LD-F20-060                                | ●                        |    |                      |      |      |                | L | 20 | 20   | 131  | 45   | 66 | 20   | 26  | 5    | 4 |
| GYHR2525M00-M25R        | ● GYM25RD-F20-060                                | ●                        |    |                      |      |      |                | R | 25 | 25   | 156  | 45   | 63 | 25   | 28  | -    | 2 |
| GYHL2525M00-M25L        | ● GYM25LD-F20-060                                | ●                        |    |                      |      |      |                | L | 25 | 25   | 156  | 45   | 63 | 25   | 28  | -    | 2 |
| GYHR3225P00-M25R        | ● GYM25RD-F20-060                                | ●                        |    |                      |      |      |                | R | 32 | 25   | 176  | 45   | 63 | 32   | 28  | -    | 6 |
| GYHL3225P00-M25L        | ● GYM25LD-F20-060                                | ●                        |    |                      |      |      |                | L | 32 | 25   | 176  | 45   | 63 | 32   | 28  | -    | 6 |
| GYHR3232P00-M25R        | ● GYM25RD-F20-060                                | ●                        |    |                      |      |      |                | R | 32 | 32   | 176  | 45   | 63 | 32   | 35  | -    | 6 |
| GYHL3232P00-M25L        | ● GYM25LD-F20-060                                | ●                        |    |                      |      |      |                | L | 32 | 32   | 176  | 45   | 63 | 32   | 35  | -    | 6 |
| GYHR2020K00-M25R        | ● GYM25RD-F12-075                                | ●                        | F  | 3.00<br>3.18<br>3.24 | 12   | 75   | 100            | R | 20 | 20   | 125  | 39   | 60 | 20   | 26  | 5    | 3 |
| GYHL2020K00-M25L        | ● GYM25LD-F12-075                                | ●                        |    |                      |      |      |                | L | 20 | 20   | 125  | 39   | 60 | 20   | 26  | 5    | 3 |
| GYHR2525M00-M25R        | ● GYM25RD-F12-075                                | ●                        |    |                      |      |      |                | R | 25 | 25   | 150  | 39   | 57 | 25   | 28  | -    | 1 |
| GYHL2525M00-M25L        | ● GYM25LD-F12-075                                | ●                        |    |                      |      |      |                | L | 25 | 25   | 150  | 39   | 57 | 25   | 28  | -    | 1 |
| GYHR3225P00-M25R        | ● GYM25RD-F12-075                                | ●                        |    |                      |      |      |                | R | 32 | 25   | 170  | 39   | 57 | 32   | 28  | -    | 5 |
| GYHL3225P00-M25L        | ● GYM25LD-F12-075                                | ●                        |    |                      |      |      |                | L | 32 | 25   | 170  | 39   | 57 | 32   | 28  | -    | 5 |
| GYHR3232P00-M25R        | ● GYM25RD-F12-075                                | ●                        |    |                      |      |      |                | R | 32 | 32   | 170  | 39   | 57 | 32   | 35  | -    | 5 |
| GYHL3232P00-M25L        | ● GYM25LD-F12-075                                | ●                        |    |                      |      |      |                | L | 32 | 32   | 170  | 39   | 57 | 32   | 35  | -    | 5 |
| GYHR2020K00-M25R        | ● GYM25RD-F20-075                                | ●                        | F  | 3.00<br>3.18<br>3.24 | 20*2 | 75   | 100            | R | 20 | 20   | 131  | 45   | 66 | 20   | 26  | 5    | 4 |
| GYHL2020K00-M25L        | ● GYM25LD-F20-075                                | ●                        |    |                      |      |      |                | L | 20 | 20   | 131  | 45   | 66 | 20   | 26  | 5    | 4 |
| GYHR2525M00-M25R        | ● GYM25RD-F20-075                                | ●                        |    |                      |      |      |                | R | 25 | 25   | 156  | 45   | 63 | 25   | 28  | -    | 2 |
| GYHL2525M00-M25L        | ● GYM25LD-F20-075                                | ●                        |    |                      |      |      |                | L | 25 | 25   | 156  | 45   | 63 | 25   | 28  | -    | 2 |
| GYHR3225P00-M25R        | ● GYM25RD-F20-075                                | ●                        |    |                      |      |      |                | R | 32 | 25   | 176  | 45   | 63 | 32   | 28  | -    | 6 |
| GYHL3225P00-M25L        | ● GYM25LD-F20-075                                | ●                        |    |                      |      |      |                | L | 32 | 25   | 176  | 45   | 63 | 32   | 28  | -    | 6 |
| GYHR3232P00-M25R        | ● GYM25RD-F20-075                                | ●                        |    |                      |      |      |                | R | 32 | 32   | 176  | 45   | 63 | 32   | 35  | -    | 6 |
| GYHL3232P00-M25L        | ● GYM25LD-F20-075                                | ●                        |    |                      |      |      |                | L | 32 | 32   | 176  | 45   | 63 | 32   | 35  | -    | 6 |
| GYHR2020K00-M25R        | ● GYM25RD-F12-100                                | ●                        | F  | 3.00<br>3.18<br>3.24 | 12   | 100  | 150            | R | 20 | 20   | 125  | 39   | 60 | 20   | 26  | 5    | 3 |
| GYHL2020K00-M25L        | ● GYM25LD-F12-100                                | ●                        |    |                      |      |      |                | L | 20 | 20   | 125  | 39   | 60 | 20   | 26  | 5    | 3 |
| GYHR2525M00-M25R        | ● GYM25RD-F12-100                                | ●                        |    |                      |      |      |                | R | 25 | 25   | 150  | 39   | 57 | 25   | 28  | -    | 1 |
| GYHL2525M00-M25L        | ● GYM25LD-F12-100                                | ●                        |    |                      |      |      |                | L | 25 | 25   | 150  | 39   | 57 | 25   | 28  | -    | 1 |
| GYHR3225P00-M25R        | ● GYM25RD-F12-100                                | ●                        |    |                      |      |      |                | R | 32 | 25   | 170  | 39   | 57 | 32   | 28  | -    | 5 |
| GYHL3225P00-M25L        | ● GYM25LD-F12-100                                | ●                        |    |                      |      |      |                | L | 32 | 25   | 170  | 39   | 57 | 32   | 28  | -    | 5 |
| GYHR3232P00-M25R        | ● GYM25RD-F12-100                                | ●                        |    |                      |      |      |                | R | 32 | 32   | 170  | 39   | 57 | 32   | 35  | -    | 5 |
| GYHL3232P00-M25L        | ● GYM25LD-F12-100                                | ●                        |    |                      |      |      |                | L | 32 | 32   | 170  | 39   | 57 | 32   | 35  | -    | 5 |
| GYHR2020K00-M25R        | ● GYM25RD-F20-100                                | ●                        | F  | 3.00<br>3.18<br>3.24 | 20*2 | 100  | 150            | R | 20 | 20   | 131  | 45   | 66 | 20   | 26  | 5    | 4 |
| GYHL2020K00-M25L        | ● GYM25LD-F20-100                                | ●                        |    |                      |      |      |                | L | 20 | 20   | 131  | 45   | 66 | 20   | 26  | 5    | 4 |
| GYHR2525M00-M25R        | ● GYM25RD-F20-100                                | ●                        |    |                      |      |      |                | R | 25 | 25   | 156  | 45   | 63 | 25   | 28  | -    | 2 |
| GYHL2525M00-M25L        | ● GYM25LD-F20-100                                | ●                        |    |                      |      |      |                | L | 25 | 25   | 156  | 45   | 63 | 25   | 28  | -    | 2 |
| GYHR3225P00-M25R        | ● GYM25RD-F20-100                                | ●                        |    |                      |      |      |                | R | 32 | 25   | 176  | 45   | 63 | 32   | 28  | -    | 6 |
| GYHL3225P00-M25L        | ● GYM25LD-F20-100                                | ●                        |    |                      |      |      |                | L | 32 | 25   | 176  | 45   | 63 | 32   | 28  | -    | 6 |
| GYHR3232P00-M25R        | ● GYM25RD-F20-100                                | ●                        |    |                      |      |      |                | R | 32 | 32   | 176  | 45   | 63 | 32   | 35  | -    | 6 |
| GYHL3232P00-M25L        | ● GYM25LD-F20-100                                | ●                        |    |                      |      |      |                | L | 32 | 32   | 176  | 45   | 63 | 32   | 35  | -    | 6 |
| GYHR2020K00-M25R        | ● GYM25RD-F12-135                                | ●                        | F  | 3.00<br>3.18<br>3.24 | 12   | 135  | 200            | R | 20 | 20   | 125  | 39   | 60 | 20   | 26  | 5    | 3 |
| GYHL2020K00-M25L        | ● GYM25LD-F12-135                                | ●                        |    |                      |      |      |                | L | 20 | 20   | 125  | 39   | 60 | 20   | 26  | 5    | 3 |
| GYHR2525M00-M25R        | ● GYM25RD-F12-135                                | ●                        |    |                      |      |      |                | R | 25 | 25   | 150  | 39   | 57 | 25   | 28  | -    | 1 |
| GYHL2525M00-M25L        | ● GYM25LD-F12-135                                | ●                        |    |                      |      |      |                | L | 25 | 25   | 150  | 39   | 57 | 25   | 28  | -    | 1 |
| GYHR3225P00-M25R        | ● GYM25RD-F12-135                                | ●                        |    |                      |      |      |                | R | 32 | 25   | 170  | 39   | 57 | 32   | 28  | -    | 5 |
| GYHL3225P00-M25L        | ● GYM25LD-F12-135                                | ●                        |    |                      |      |      |                | L | 32 | 25   | 170  | 39   | 57 | 32   | 28  | -    | 5 |
| GYHR3232P00-M25R        | ● GYM25RD-F12-135                                | ●                        |    |                      |      |      |                | R | 32 | 32   | 170  | 39   | 57 | 32   | 35  | -    | 5 |
| GYHL3232P00-M25L        | ● GYM25LD-F12-135                                | ●                        |    |                      |      |      |                | L | 32 | 32   | 170  | 39   | 57 | 32   | 35  | -    | 5 |

\*1 Maximální hloubka zápisu se liší podle použité destičky. Informace o maximální hloubce zápisu u jednotlivých destiček najdete na stranách 27 – 30.



1. Maximální upichovaný průměr CUTDIA se liší podle použité destičky. Upichovaný průměr je dvojnásobkem maximální hloubky zápisu (CDX) destiček na stranách 27 – 30.
2. Označení: straně 18
3. Náhradní Díly: straně 25

## ČELNÍ ZAPICHOVÁNÍ – DRŽÁK TYPU 00°

| Objednací kód<br>Držák | Sklad | Objednací kód<br>Modulární<br>planžeta | Sklad | Rozměr<br>lůžka | CW                   | CDX  | DAXN | DAXX | Směr<br>posuvu |    |    |      |      |      |    |      |     | Obr. |
|------------------------|-------|--|-------|-----------------|----------------------|------|------|------|----------------|----|----|------|------|------|----|------|-----|------|
|                        |       |  |       |                 |                      |      |      |      |                | H  | B  | LF*1 | LH*1 | LH 2 | HF | WF*1 | HBH |      |
| GYHR2020K00-M25R       | ●     | GYM25RD-F20-135                        | ●     | F               | 3.00<br>3.18<br>3.24 | 20*2 | 135  | 200  | R              | 20 | 20 | 131  | 45   | 66   | 20 | 26   | 5   | 4    |
| GYHL2020K00-M25L       | ●     | GYM25LD-F20-135                        | ●     |                 |                      |      |      |      | L              | 20 | 20 | 131  | 45   | 66   | 20 | 26   | 5   | 4    |
| GYHR2525M00-M25R       | ●     | GYM25RD-F20-135                        | ●     |                 |                      |      |      |      | R              | 25 | 25 | 156  | 45   | 63   | 25 | 28   | -   | 2    |
| GYHL2525M00-M25L       | ●     | GYM25LD-F20-135                        | ●     |                 |                      |      |      |      | L              | 25 | 25 | 156  | 45   | 63   | 25 | 28   | -   | 2    |
| GYHR3225P00-M25R       | ●     | GYM25RD-F20-135                        | ●     | F               | 3.00<br>3.18<br>3.24 | 20*2 | 135  | 200  | R              | 32 | 25 | 176  | 45   | 63   | 32 | 28   | -   | 6    |
| GYHL3225P00-M25L       | ●     | GYM25LD-F20-135                        | ●     |                 |                      |      |      |      | L              | 32 | 25 | 176  | 45   | 63   | 32 | 28   | -   | 6    |
| GYHR3232P00-M25R       | ●     | GYM25RD-F20-135                        | ●     |                 |                      |      |      |      | R              | 32 | 32 | 176  | 45   | 63   | 32 | 35   | -   | 6    |
| GYHL3232P00-M25L       | ●     | GYM25LD-F20-135                        | ●     |                 |                      |      |      |      | L              | 32 | 32 | 176  | 45   | 63   | 32 | 35   | -   | 6    |
| GYHR2020K00-M25R       | ●     | GYM25RD-F12-180                        | ●     | F               | 3.00<br>3.18<br>3.24 | 12   | 180  | 250  | R              | 20 | 20 | 125  | 39   | 60   | 20 | 26   | 5   | 3    |
| GYHL2020K00-M25L       | ●     | GYM25LD-F12-180                        | ●     |                 |                      |      |      |      | L              | 20 | 20 | 125  | 39   | 60   | 20 | 26   | 5   | 3    |
| GYHR2525M00-M25R       | ●     | GYM25RD-F12-180                        | ●     |                 |                      |      |      |      | R              | 25 | 25 | 150  | 39   | 57   | 25 | 28   | -   | 1    |
| GYHL2525M00-M25L       | ●     | GYM25LD-F12-180                        | ●     |                 |                      |      |      |      | L              | 25 | 25 | 150  | 39   | 57   | 25 | 28   | -   | 1    |
| GYHR3225P00-M25R       | ●     | GYM25RD-F12-180                        | ●     |                 |                      |      |      |      | R              | 32 | 25 | 170  | 39   | 57   | 32 | 28   | -   | 5    |
| GYHL3225P00-M25L       | ●     | GYM25LD-F12-180                        | ●     |                 |                      |      |      |      | L              | 32 | 25 | 170  | 39   | 57   | 32 | 28   | -   | 5    |
| GYHR3232P00-M25R       | ●     | GYM25RD-F12-180                        | ●     |                 |                      |      |      |      | R              | 32 | 32 | 170  | 39   | 57   | 32 | 35   | -   | 5    |
| GYHL3232P00-M25L       | ●     | GYM25LD-F12-180                        | ●     |                 |                      |      |      |      | L              | 32 | 32 | 170  | 39   | 57   | 32 | 35   | -   | 5    |
| GYHR2020K00-M25R       | ●     | GYM25RD-F20-180                        | ●     | F               | 3.00<br>3.18<br>3.24 | 20*2 | 180  | 250  | R              | 20 | 20 | 131  | 45   | 66   | 20 | 26   | 5   | 4    |
| GYHL2020K00-M25L       | ●     | GYM25LD-F20-180                        | ●     |                 |                      |      |      |      | L              | 20 | 20 | 131  | 45   | 66   | 20 | 26   | 5   | 4    |
| GYHR2525M00-M25R       | ●     | GYM25RD-F20-180                        | ●     |                 |                      |      |      |      | R              | 25 | 25 | 156  | 45   | 63   | 25 | 28   | -   | 2    |
| GYHL2525M00-M25L       | ●     | GYM25LD-F20-180                        | ●     |                 |                      |      |      |      | L              | 25 | 25 | 156  | 45   | 63   | 25 | 28   | -   | 2    |
| GYHR3225P00-M25R       | ●     | GYM25RD-F20-180                        | ●     |                 |                      |      |      |      | R              | 32 | 25 | 176  | 45   | 63   | 32 | 28   | -   | 6    |
| GYHL3225P00-M25L       | ●     | GYM25LD-F20-180                        | ●     |                 |                      |      |      |      | L              | 32 | 25 | 176  | 45   | 63   | 32 | 28   | -   | 6    |
| GYHR3232P00-M25R       | ●     | GYM25RD-F20-180                        | ●     |                 |                      |      |      |      | R              | 32 | 32 | 176  | 45   | 63   | 32 | 35   | -   | 6    |
| GYHL3232P00-M25L       | ●     | GYM25LD-F20-180                        | ●     |                 |                      |      |      |      | L              | 32 | 32 | 176  | 45   | 63   | 32 | 35   | -   | 6    |
| GYHR2020K00-M25R       | ●     | GYM25RD-F12-225                        | ●     | F               | 3.00<br>3.18<br>3.24 | 12   | 225  | 999  | R              | 20 | 20 | 125  | 39   | 60   | 20 | 26   | 5   | 3    |
| GYHL2020K00-M25L       | ●     | GYM25LD-F12-225                        | ●     |                 |                      |      |      |      | L              | 20 | 20 | 125  | 39   | 60   | 20 | 26   | 5   | 3    |
| GYHR2525M00-M25R       | ●     | GYM25RD-F12-225                        | ●     |                 |                      |      |      |      | R              | 25 | 25 | 150  | 39   | 57   | 25 | 28   | -   | 1    |
| GYHL2525M00-M25L       | ●     | GYM25LD-F12-225                        | ●     |                 |                      |      |      |      | L              | 25 | 25 | 150  | 39   | 57   | 25 | 28   | -   | 1    |
| GYHR3225P00-M25R       | ●     | GYM25RD-F12-225                        | ●     |                 |                      |      |      |      | R              | 32 | 25 | 170  | 39   | 57   | 32 | 28   | -   | 5    |
| GYHL3225P00-M25L       | ●     | GYM25LD-F12-225                        | ●     |                 |                      |      |      |      | L              | 32 | 25 | 170  | 39   | 57   | 32 | 28   | -   | 5    |
| GYHR3232P00-M25R       | ●     | GYM25RD-F12-225                        | ●     |                 |                      |      |      |      | R              | 32 | 32 | 170  | 39   | 57   | 32 | 35   | -   | 5    |
| GYHL3232P00-M25L       | ●     | GYM25LD-F12-225                        | ●     |                 |                      |      |      |      | L              | 32 | 32 | 170  | 39   | 57   | 32 | 35   | -   | 5    |
| GYHR2020K00-M25R       | ●     | GYM25RD-F20-225                        | ●     | F               | 3.00<br>3.18<br>3.24 | 20*2 | 225  | 999  | R              | 20 | 20 | 131  | 45   | 66   | 20 | 26   | 5   | 4    |
| GYHL2020K00-M25L       | ●     | GYM25LD-F20-225                        | ●     |                 |                      |      |      |      | L              | 20 | 20 | 131  | 45   | 66   | 20 | 26   | 5   | 4    |
| GYHR2525M00-M25R       | ●     | GYM25RD-F20-225                        | ●     |                 |                      |      |      |      | R              | 25 | 25 | 156  | 45   | 63   | 25 | 28   | -   | 2    |
| GYHL2525M00-M25L       | ●     | GYM25LD-F20-225                        | ●     |                 |                      |      |      |      | L              | 25 | 25 | 156  | 45   | 63   | 25 | 28   | -   | 2    |
| GYHR3225P00-M25R       | ●     | GYM25RD-F20-225                        | ●     |                 |                      |      |      |      | R              | 32 | 25 | 176  | 45   | 63   | 32 | 28   | -   | 6    |
| GYHL3225P00-M25L       | ●     | GYM25LD-F20-225                        | ●     |                 |                      |      |      |      | L              | 32 | 25 | 176  | 45   | 63   | 32 | 28   | -   | 6    |
| GYHR3232P00-M25R       | ●     | GYM25RD-F20-225                        | ●     |                 |                      |      |      |      | R              | 32 | 32 | 176  | 45   | 63   | 32 | 35   | -   | 6    |
| GYHL3232P00-M25L       | ●     | GYM25LD-F20-225                        | ●     |                 |                      |      |      |      | L              | 32 | 32 | 176  | 45   | 63   | 32 | 35   | -   | 6    |
| GYHR2020K00-M25R       | ●     | GYM25RD-G14-040                        | ●     | G               | 4.00<br>4.24         | 14   | 40   | 50   | R              | 20 | 20 | 125  | 39   | 60   | 20 | 26   | 5   | 3    |
| GYHL2020K00-M25L       | ●     | GYM25LD-G14-040                        | ●     |                 |                      |      |      |      | L              | 20 | 20 | 125  | 39   | 60   | 20 | 26   | 5   | 3    |
| GYHR2525M00-M25R       | ●     | GYM25RD-G14-040                        | ●     |                 |                      |      |      |      | R              | 25 | 25 | 150  | 39   | 57   | 25 | 28   | -   | 1    |
| GYHL2525M00-M25L       | ●     | GYM25LD-G14-040                        | ●     |                 |                      |      |      |      | L              | 25 | 25 | 150  | 39   | 57   | 25 | 28   | -   | 1    |
| GYHR3225P00-M25R       | ●     | GYM25RD-G14-040                        | ●     |                 |                      |      |      |      | R              | 32 | 25 | 170  | 39   | 57   | 32 | 28   | -   | 5    |
| GYHL3225P00-M25L       | ●     | GYM25LD-G14-040                        | ●     |                 |                      |      |      |      | L              | 32 | 25 | 170  | 39   | 57   | 32 | 28   | -   | 5    |
| GYHR3232P00-M25R       | ●     | GYM25RD-G14-040                        | ●     |                 |                      |      |      |      | R              | 32 | 32 | 170  | 39   | 57   | 32 | 35   | -   | 5    |
| GYHL3232P00-M25L       | ●     | GYM25LD-G14-040                        | ●     |                 |                      |      |      |      | L              | 32 | 32 | 170  | 39   | 57   | 32 | 35   | -   | 5    |

## ČELNÍ ZAPICHOVÁNÍ – DRŽÁK TYPU 00°

| Objednací kód<br>Držák | Sklad<br>Objednací kód<br>Modulární<br>planžeta | Sklad | Rozměr<br>lůžka | CW           | CDX  | DAXN | DAXX | Směr<br>posuvu |   |    |      |      |      |    |      |     |   | Obr. |
|------------------------|---|-------|-----------------|--------------|------|------|------|----------------|---|----|------|------|------|----|------|-----|---|------|
|                        |   |       |                 |              |      |      |      |                | H | B  | LF*1 | LH*1 | LH 2 | HF | WF*1 | HBH |   |      |
| GYHR2020K00-M25R       | ● GYM25RD-G14-050                               | ●     | G               | 4.00<br>4.24 | 14   | 50   | 60   |                | R | 20 | 20   | 125  | 39   | 60 | 20   | 26  | 5 | 4    |
| GYHL2020K00-M25L       | ● GYM25LD-G14-050                               | ●     |                 |              |      |      |      |                | L | 20 | 20   | 125  | 39   | 60 | 20   | 26  | 5 | 4    |
| GYHR2525M00-M25R       | ● GYM25RD-G14-050                               | ●     |                 |              |      |      |      |                | R | 25 | 25   | 150  | 39   | 57 | 25   | 28  | - | 2    |
| GYHL2525M00-M25L       | ● GYM25LD-G14-050                               | ●     |                 |              |      |      |      |                | L | 25 | 25   | 150  | 39   | 57 | 25   | 28  | - | 2    |
| GYHR3225P00-M25R       | ● GYM25RD-G14-050                               | ●     |                 |              |      |      |      |                | R | 32 | 25   | 170  | 39   | 57 | 32   | 28  | - | 6    |
| GYHL3225P00-M25L       | ● GYM25LD-G14-050                               | ●     |                 |              |      |      |      |                | L | 32 | 25   | 170  | 39   | 57 | 32   | 28  | - | 6    |
| GYHR3232P00-M25R       | ● GYM25RD-G14-050                               | ●     |                 |              |      |      |      |                | R | 32 | 32   | 170  | 39   | 57 | 32   | 35  | - | 6    |
| GYHL3232P00-M25L       | ● GYM25LD-G14-050                               | ●     |                 |              |      |      |      |                | L | 32 | 32   | 170  | 39   | 57 | 32   | 35  | - | 6    |
| GYHR2020K00-M25R       | ● GYM25RD-G14-060                               | ●     | G               | 4.00<br>4.24 | 14   | 60   | 85   |                | R | 20 | 20   | 125  | 39   | 60 | 20   | 26  | 5 | 3    |
| GYHL2020K00-M25L       | ● GYM25LD-G14-060                               | ●     |                 |              |      |      |      |                | L | 20 | 20   | 125  | 39   | 60 | 20   | 26  | 5 | 3    |
| GYHR2525M00-M25R       | ● GYM25RD-G14-060                               | ●     |                 |              |      |      |      |                | R | 25 | 25   | 150  | 39   | 57 | 25   | 28  | - | 1    |
| GYHL2525M00-M25L       | ● GYM25LD-G14-060                               | ●     |                 |              |      |      |      |                | L | 25 | 25   | 150  | 39   | 57 | 25   | 28  | - | 1    |
| GYHR3225P00-M25R       | ● GYM25RD-G14-060                               | ●     |                 |              |      |      |      |                | R | 32 | 25   | 170  | 39   | 57 | 32   | 28  | - | 5    |
| GYHL3225P00-M25L       | ● GYM25LD-G14-060                               | ●     |                 |              |      |      |      |                | L | 32 | 25   | 170  | 39   | 57 | 32   | 28  | - | 5    |
| GYHR3232P00-M25R       | ● GYM25RD-G14-060                               | ●     |                 |              |      |      |      |                | R | 32 | 32   | 170  | 39   | 57 | 32   | 35  | - | 5    |
| GYHL3232P00-M25L       | ● GYM25LD-G14-060                               | ●     |                 |              |      |      |      |                | L | 32 | 32   | 170  | 39   | 57 | 32   | 35  | - | 5    |
| GYHR2020K00-M25R       | ● GYM25RD-G25-060                               | ●     | G               | 4.00<br>4.24 | 25*2 | 60   | 85   |                | R | 20 | 20   | 136  | 50   | 71 | 20   | 26  | 5 | 4    |
| GYHL2020K00-M25L       | ● GYM25LD-G25-060                               | ●     |                 |              |      |      |      |                | L | 20 | 20   | 136  | 50   | 71 | 20   | 26  | 5 | 4    |
| GYHR2525M00-M25R       | ● GYM25RD-G25-060                               | ●     |                 |              |      |      |      |                | R | 25 | 25   | 161  | 50   | 68 | 25   | 28  | - | 2    |
| GYHL2525M00-M25L       | ● GYM25LD-G25-060                               | ●     |                 |              |      |      |      |                | L | 25 | 25   | 161  | 50   | 68 | 25   | 28  | - | 2    |
| GYHR3225P00-M25R       | ● GYM25RD-G25-060                               | ●     |                 |              |      |      |      |                | R | 32 | 25   | 181  | 50   | 68 | 32   | 28  | - | 6    |
| GYHL3225P00-M25L       | ● GYM25LD-G25-060                               | ●     |                 |              |      |      |      |                | L | 32 | 25   | 181  | 50   | 68 | 32   | 28  | - | 6    |
| GYHR3232P00-M25R       | ● GYM25RD-G25-060                               | ●     |                 |              |      |      |      |                | R | 32 | 32   | 181  | 50   | 68 | 32   | 35  | - | 6    |
| GYHL3232P00-M25L       | ● GYM25LD-G25-060                               | ●     |                 |              |      |      |      |                | L | 32 | 32   | 181  | 50   | 68 | 32   | 35  | - | 6    |
| GYHR2020K00-M25R       | ● GYM25RD-G14-085                               | ●     | G               | 4.00<br>4.24 | 14   | 85   | 125  |                | R | 20 | 20   | 125  | 39   | 60 | 20   | 26  | 5 | 3    |
| GYHL2020K00-M25L       | ● GYM25LD-G14-085                               | ●     |                 |              |      |      |      |                | L | 20 | 20   | 125  | 39   | 60 | 20   | 26  | 5 | 3    |
| GYHR2525M00-M25R       | ● GYM25RD-G14-085                               | ●     |                 |              |      |      |      |                | R | 25 | 25   | 150  | 39   | 57 | 25   | 28  | - | 1    |
| GYHL2525M00-M25L       | ● GYM25LD-G14-085                               | ●     |                 |              |      |      |      |                | L | 25 | 25   | 150  | 39   | 57 | 25   | 28  | - | 1    |
| GYHR3225P00-M25R       | ● GYM25RD-G14-085                               | ●     |                 |              |      |      |      |                | R | 32 | 25   | 170  | 39   | 57 | 32   | 28  | - | 5    |
| GYHL3225P00-M25L       | ● GYM25LD-G14-085                               | ●     |                 |              |      |      |      |                | L | 32 | 25   | 170  | 39   | 57 | 32   | 28  | - | 5    |
| GYHR3232P00-M25R       | ● GYM25RD-G14-085                               | ●     |                 |              |      |      |      |                | R | 32 | 32   | 170  | 39   | 57 | 32   | 35  | - | 5    |
| GYHL3232P00-M25L       | ● GYM25LD-G14-085                               | ●     |                 |              |      |      |      |                | L | 32 | 32   | 170  | 39   | 57 | 32   | 35  | - | 5    |
| GYHR2020K00-M25R       | ● GYM25RD-G25-085                               | ●     | G               | 4.00<br>4.24 | 25*2 | 85   | 125  |                | R | 20 | 20   | 136  | 50   | 71 | 20   | 26  | 5 | 4    |
| GYHL2020K00-M25L       | ● GYM25LD-G25-085                               | ●     |                 |              |      |      |      |                | L | 20 | 20   | 136  | 50   | 71 | 20   | 26  | 5 | 4    |
| GYHR2525M00-M25R       | ● GYM25RD-G25-085                               | ●     |                 |              |      |      |      |                | R | 25 | 25   | 161  | 50   | 68 | 25   | 28  | - | 2    |
| GYHL2525M00-M25L       | ● GYM25LD-G25-085                               | ●     |                 |              |      |      |      |                | L | 25 | 25   | 161  | 50   | 68 | 25   | 28  | - | 2    |
| GYHR3225P00-M25R       | ● GYM25RD-G25-085                               | ●     |                 |              |      |      |      |                | R | 32 | 25   | 181  | 50   | 68 | 32   | 28  | - | 6    |
| GYHL3225P00-M25L       | ● GYM25LD-G25-085                               | ●     |                 |              |      |      |      |                | L | 32 | 25   | 181  | 50   | 68 | 32   | 28  | - | 6    |
| GYHR3232P00-M25R       | ● GYM25RD-G25-085                               | ●     |                 |              |      |      |      |                | R | 32 | 32   | 181  | 50   | 68 | 32   | 35  | - | 6    |
| GYHL3232P00-M25L       | ● GYM25LD-G25-085                               | ●     |                 |              |      |      |      |                | L | 32 | 32   | 181  | 50   | 68 | 32   | 35  | - | 6    |
| GYHR2020K00-M25R       | ● GYM25RD-G14-125                               | ●     | G               | 4.00<br>4.24 | 14   | 125  | 200  |                | R | 20 | 20   | 125  | 39   | 60 | 20   | 26  | 5 | 3    |
| GYHL2020K00-M25L       | ● GYM25LD-G14-125                               | ●     |                 |              |      |      |      |                | L | 20 | 20   | 125  | 39   | 60 | 20   | 26  | 5 | 3    |
| GYHR2525M00-M25R       | ● GYM25RD-G14-125                               | ●     |                 |              |      |      |      |                | R | 25 | 25   | 150  | 39   | 57 | 25   | 28  | - | 1    |
| GYHL2525M00-M25L       | ● GYM25LD-G14-125                               | ●     |                 |              |      |      |      |                | L | 25 | 25   | 150  | 39   | 57 | 25   | 28  | - | 1    |
| GYHR3225P00-M25R       | ● GYM25RD-G14-125                               | ●     |                 |              |      |      |      |                | R | 32 | 25   | 170  | 39   | 57 | 32   | 28  | - | 5    |
| GYHL3225P00-M25L       | ● GYM25LD-G14-125                               | ●     |                 |              |      |      |      |                | L | 32 | 25   | 170  | 39   | 57 | 32   | 28  | - | 5    |
| GYHR3232P00-M25R       | ● GYM25RD-G14-125                               | ●     |                 |              |      |      |      |                | R | 32 | 32   | 170  | 39   | 57 | 32   | 35  | - | 5    |
| GYHL3232P00-M25L       | ● GYM25LD-G14-125                               | ●     |                 |              |      |      |      |                | L | 32 | 32   | 170  | 39   | 57 | 32   | 35  | - | 5    |

\*1 Maximální hloubka zápichu se liší podle použité destičky. Informace o maximální hloubce zápichu u jednotlivých destiček najdete na stranách 27–30.



1. Maximální upichovaný průměr CUTDIA se liší podle použité destičky. Upichovaný průměr je dvojnásobkem maximální hloubky zápichu (CDX) destiček na stranách 27–30.
2. Označení: straně 18
3. Náhradní Díly: straně 25

## ČELNÍ ZAPICHOVÁNÍ – DRŽÁK TYPU 00°

| Objednáací kód<br>Držák | Sklad | Objednáací kód<br>Modulární<br>planžeta | Sklad | Rozměr<br>lůžka | CW                   | CDX  | DAXN | DAXX | Směr<br>posuvu | H  | B  | LF*1 | LH*1 | LH 2 | HF | WF*1 | HBH | Obr. |
|-------------------------|-------|---|-------|-----------------|----------------------|------|------|------|----------------|----|----|------|------|------|----|------|-----|------|
|                         |       |   |       |                 |                      |      |      |      |                |    |    |      |      |      |    |      |     |      |
| GYHR2020K00-M25R        | ●     | GYM25RD-G25-125                         | ●     | G               | 4.00<br>4.24         | 25*2 | 125  | 200  | R              | 20 | 20 | 136  | 50   | 71   | 20 | 26   | 5   | 4    |
| GYHL2020K00-M25L        | ●     | GYM25LD-G25-125                         | ●     |                 |                      |      |      |      | L              | 20 | 20 | 136  | 50   | 71   | 20 | 26   | 5   | 4    |
| GYHR2525M00-M25R        | ●     | GYM25RD-G25-125                         | ●     |                 |                      |      |      |      | R              | 25 | 25 | 161  | 50   | 68   | 25 | 28   | -   | 2    |
| GYHL2525M00-M25L        | ●     | GYM25LD-G25-125                         | ●     |                 |                      |      |      |      | L              | 25 | 25 | 161  | 50   | 68   | 25 | 28   | -   | 2    |
| GYHR3225P00-M25R        | ●     | GYM25RD-G25-125                         | ●     |                 |                      |      |      |      | R              | 32 | 25 | 181  | 50   | 68   | 32 | 28   | -   | 6    |
| GYHL3225P00-M25L        | ●     | GYM25LD-G25-125                         | ●     |                 |                      |      |      |      | L              | 32 | 25 | 181  | 50   | 68   | 32 | 28   | -   | 6    |
| GYHR3232P00-M25R        | ●     | GYM25RD-G25-125                         | ●     |                 |                      |      |      |      | R              | 32 | 32 | 181  | 50   | 68   | 32 | 35   | -   | 6    |
| GYHL3232P00-M25L        | ●     | GYM25LD-G25-125                         | ●     |                 |                      |      |      |      | L              | 32 | 32 | 181  | 50   | 68   | 32 | 35   | -   | 6    |
| GYHR2020K00-M25R        | ●     | GYM25RD-G14-180                         | ●     | G               | 4.00<br>4.24         | 14   | 180  | 280  | R              | 20 | 20 | 125  | 39   | 60   | 20 | 26   | 5   | 3    |
| GYHL2020K00-M25L        | ●     | GYM25LD-G14-180                         | ●     |                 |                      |      |      |      | L              | 20 | 20 | 125  | 39   | 60   | 20 | 26   | 5   | 3    |
| GYHR2525M00-M25R        | ●     | GYM25RD-G14-180                         | ●     |                 |                      |      |      |      | R              | 25 | 25 | 150  | 39   | 57   | 25 | 28   | -   | 1    |
| GYHL2525M00-M25L        | ●     | GYM25LD-G14-180                         | ●     |                 |                      |      |      |      | L              | 25 | 25 | 150  | 39   | 57   | 25 | 28   | -   | 1    |
| GYHR3225P00-M25R        | ●     | GYM25RD-G14-180                         | ●     |                 |                      |      |      |      | R              | 32 | 25 | 170  | 39   | 57   | 32 | 28   | -   | 5    |
| GYHL3225P00-M25L        | ●     | GYM25LD-G14-180                         | ●     |                 |                      |      |      |      | L              | 32 | 25 | 170  | 39   | 57   | 32 | 28   | -   | 5    |
| GYHR3232P00-M25R        | ●     | GYM25RD-G14-180                         | ●     |                 |                      |      |      |      | R              | 32 | 32 | 170  | 39   | 57   | 32 | 35   | -   | 5    |
| GYHL3232P00-M25L        | ●     | GYM25LD-G14-180                         | ●     |                 |                      |      |      |      | L              | 32 | 32 | 170  | 39   | 57   | 32 | 35   | -   | 5    |
| GYHR2020K00-M25R        | ●     | GYM25RD-G25-180                         | ●     | G               | 4.00<br>4.24         | 25*2 | 180  | 280  | R              | 20 | 20 | 136  | 50   | 71   | 20 | 26   | 5   | 4    |
| GYHL2020K00-M25L        | ●     | GYM25LD-G25-180                         | ●     |                 |                      |      |      |      | L              | 20 | 20 | 136  | 50   | 71   | 20 | 26   | 5   | 4    |
| GYHR2525M00-M25R        | ●     | GYM25RD-G25-180                         | ●     |                 |                      |      |      |      | R              | 25 | 25 | 161  | 50   | 68   | 25 | 28   | -   | 2    |
| GYHL2525M00-M25L        | ●     | GYM25LD-G25-180                         | ●     |                 |                      |      |      |      | L              | 25 | 25 | 161  | 50   | 68   | 25 | 28   | -   | 2    |
| GYHR3225P00-M25R        | ●     | GYM25RD-G25-180                         | ●     |                 |                      |      |      |      | R              | 32 | 25 | 181  | 50   | 68   | 32 | 28   | -   | 6    |
| GYHL3225P00-M25L        | ●     | GYM25LD-G25-180                         | ●     |                 |                      |      |      |      | L              | 32 | 25 | 181  | 50   | 68   | 32 | 28   | -   | 6    |
| GYHR3232P00-M25R        | ●     | GYM25RD-G25-180                         | ●     |                 |                      |      |      |      | R              | 32 | 32 | 181  | 50   | 68   | 32 | 35   | -   | 6    |
| GYHL3232P00-M25L        | ●     | GYM25LD-G25-180                         | ●     |                 |                      |      |      |      | L              | 32 | 32 | 181  | 50   | 68   | 32 | 35   | -   | 6    |
| GYHR2020K00-M25R        | ●     | GYM25RD-G14-250                         | ●     | G               | 4.00<br>4.24         | 14   | 250  | 999  | R              | 20 | 20 | 125  | 39   | 60   | 20 | 26   | 5   | 3    |
| GYHL2020K00-M25L        | ●     | GYM25LD-G14-250                         | ●     |                 |                      |      |      |      | L              | 20 | 20 | 125  | 39   | 60   | 20 | 26   | 5   | 3    |
| GYHR2525M00-M25R        | ●     | GYM25RD-G14-250                         | ●     |                 |                      |      |      |      | R              | 25 | 25 | 150  | 39   | 57   | 25 | 28   | -   | 1    |
| GYHL2525M00-M25L        | ●     | GYM25LD-G14-250                         | ●     |                 |                      |      |      |      | L              | 25 | 25 | 150  | 39   | 57   | 25 | 28   | -   | 1    |
| GYHR3225P00-M25R        | ●     | GYM25RD-G14-250                         | ●     |                 |                      |      |      |      | R              | 32 | 25 | 170  | 39   | 57   | 32 | 28   | -   | 5    |
| GYHL3225P00-M25L        | ●     | GYM25LD-G14-250                         | ●     |                 |                      |      |      |      | L              | 32 | 25 | 170  | 39   | 57   | 32 | 28   | -   | 5    |
| GYHR3232P00-M25R        | ●     | GYM25RD-G14-250                         | ●     |                 |                      |      |      |      | R              | 32 | 32 | 170  | 39   | 57   | 32 | 35   | -   | 5    |
| GYHL3232P00-M25L        | ●     | GYM25LD-G14-250                         | ●     |                 |                      |      |      |      | L              | 32 | 32 | 170  | 39   | 57   | 32 | 35   | -   | 5    |
| GYHR2020K00-M25R        | ●     | GYM25RD-G25-250                         | ●     | G               | 4.00<br>4.24         | 25*2 | 250  | 999  | R              | 20 | 20 | 136  | 50   | 71   | 20 | 26   | 5   | 4    |
| GYHL2020K00-M25L        | ●     | GYM25LD-G25-250                         | ●     |                 |                      |      |      |      | L              | 20 | 20 | 136  | 50   | 71   | 20 | 26   | 5   | 4    |
| GYHR2525M00-M25R        | ●     | GYM25RD-G25-250                         | ●     |                 |                      |      |      |      | R              | 25 | 25 | 161  | 50   | 68   | 25 | 28   | -   | 2    |
| GYHL2525M00-M25L        | ●     | GYM25LD-G25-250                         | ●     |                 |                      |      |      |      | L              | 25 | 25 | 161  | 50   | 68   | 25 | 28   | -   | 2    |
| GYHR3225P00-M25R        | ●     | GYM25RD-G25-250                         | ●     | G               | 4.00<br>4.24         | 25*2 | 250  | 999  | R              | 32 | 25 | 181  | 50   | 68   | 32 | 28   | -   | 6    |
| GYHL3225P00-M25L        | ●     | GYM25LD-G25-250                         | ●     |                 |                      |      |      |      | L              | 32 | 25 | 181  | 50   | 68   | 32 | 28   | -   | 6    |
| GYHR3232P00-M25R        | ●     | GYM25RD-G25-250                         | ●     |                 |                      |      |      |      | R              | 32 | 32 | 181  | 50   | 68   | 32 | 35   | -   | 6    |
| GYHL3232P00-M25L        | ●     | GYM25LD-G25-250                         | ●     |                 |                      |      |      |      | L              | 32 | 32 | 181  | 50   | 68   | 32 | 35   | -   | 6    |
| GYHR2020K00-M25R        | ●     | GYM25RD-G14-180                         | ●     | H               | 4.75<br>5.00<br>5.24 | 14   | 50   | 60   | R              | 20 | 20 | 125  | 39   | 60   | 20 | 26   | 5   | 3    |
| GYHL2020K00-M25L        | ●     | GYM25LD-G14-180                         | ●     |                 |                      |      |      |      | L              | 20 | 20 | 125  | 39   | 60   | 20 | 26   | 5   | 3    |
| GYHR2525M00-M25R        | ●     | GYM25RD-G14-180                         | ●     |                 |                      |      |      |      | R              | 25 | 25 | 150  | 39   | 57   | 25 | 28   | -   | 1    |
| GYHL2525M00-M25L        | ●     | GYM25LD-G14-180                         | ●     |                 |                      |      |      |      | L              | 25 | 25 | 150  | 39   | 57   | 25 | 28   | -   | 1    |
| GYHR3225P00-M25R        | ●     | GYM25RD-G14-180                         | ●     |                 |                      |      |      |      | R              | 32 | 25 | 170  | 39   | 57   | 32 | 28   | -   | 5    |
| GYHL3225P00-M25L        | ●     | GYM25LD-G14-180                         | ●     |                 |                      |      |      |      | L              | 32 | 25 | 170  | 39   | 57   | 32 | 28   | -   | 5    |
| GYHR3232P00-M25R        | ●     | GYM25RD-G14-180                         | ●     |                 |                      |      |      |      | R              | 32 | 32 | 170  | 39   | 57   | 32 | 35   | -   | 5    |
| GYHL3232P00-M25L        | ●     | GYM25LD-G14-180                         | ●     |                 |                      |      |      |      | L              | 32 | 32 | 170  | 39   | 57   | 32 | 35   | -   | 5    |

## ČELNÍ ZAPICHOVÁNÍ – DRŽÁK TYPU 00°

| Objednací kód<br>Držák | Sklad<br>Objednací kód<br>Modulární<br>planžeta | Sklad<br>Rozměr<br>lůžka | CW | CDX                  | DAXN | DAXX | Směr<br>posuvu |   |    |      |      |      |    |      |     | Obr. |   |
|------------------------|---|--------------------------|----|----------------------|------|------|----------------|---|----|------|------|------|----|------|-----|------|---|
|                        |   |                          |    |                      |      |      |                | H | B  | LF*1 | LH*1 | LH 2 | HF | WF*1 | HBH |      |   |
| GYHR2020K00-M25R       | ● GYM25RD-G25-180                               | ●                        | H  | 4.75<br>5.00<br>5.24 | 14   | 60   | 85             | R | 20 | 20   | 125  | 39   | 60 | 20   | 26  | 5    | 4 |
| GYHL2020K00-M25L       | ● GYM25LD-G25-180                               | ●                        |    |                      |      |      |                | L | 20 | 20   | 125  | 39   | 60 | 20   | 26  | 5    | 4 |
| GYHR2525M00-M25R       | ● GYM25RD-G25-180                               | ●                        |    |                      |      |      |                | R | 25 | 25   | 150  | 39   | 57 | 25   | 28  | -    | 2 |
| GYHL2525M00-M25L       | ● GYM25LD-G25-180                               | ●                        |    |                      |      |      |                | L | 25 | 25   | 150  | 39   | 57 | 25   | 28  | -    | 2 |
| GYHR3225P00-M25R       | ● GYM25RD-G25-180                               | ●                        |    |                      |      |      |                | R | 32 | 25   | 170  | 39   | 57 | 32   | 28  | -    | 6 |
| GYHL3225P00-M25L       | ● GYM25LD-G25-180                               | ●                        |    |                      |      |      |                | L | 32 | 25   | 170  | 39   | 57 | 32   | 28  | -    | 6 |
| GYHR3232P00-M25R       | ● GYM25RD-G25-180                               | ●                        |    |                      |      |      |                | R | 32 | 32   | 170  | 39   | 57 | 32   | 35  | -    | 6 |
| GYHL3232P00-M25L       | ● GYM25LD-G25-180                               | ●                        |    |                      |      |      |                | L | 32 | 32   | 170  | 39   | 57 | 32   | 35  | -    | 6 |
| GYHR2020K00-M25R       | ● GYM25RD-G14-250                               | ●                        | H  | 4.75<br>5.00<br>5.24 | 25*2 | 60   | 85             | R | 20 | 20   | 136  | 50   | 71 | 20   | 26  | 5    | 3 |
| GYHL2020K00-M25L       | ● GYM25LD-G14-250                               | ●                        |    |                      |      |      |                | L | 20 | 20   | 136  | 50   | 71 | 20   | 26  | 5    | 3 |
| GYHR2525M00-M25R       | ● GYM25RD-G14-250                               | ●                        |    |                      |      |      |                | R | 25 | 25   | 161  | 50   | 68 | 25   | 28  | -    | 1 |
| GYHL2525M00-M25L       | ● GYM25LD-G14-250                               | ●                        |    |                      |      |      |                | L | 25 | 25   | 161  | 50   | 68 | 25   | 28  | -    | 1 |
| GYHR3225P00-M25R       | ● GYM25RD-G14-250                               | ●                        |    |                      |      |      |                | R | 32 | 25   | 181  | 50   | 68 | 32   | 28  | -    | 5 |
| GYHL3225P00-M25L       | ● GYM25LD-G14-250                               | ●                        |    |                      |      |      |                | L | 32 | 25   | 181  | 50   | 68 | 32   | 28  | -    | 5 |
| GYHR3232P00-M25R       | ● GYM25RD-G14-250                               | ●                        |    |                      |      |      |                | R | 32 | 32   | 181  | 50   | 68 | 32   | 35  | -    | 5 |
| GYHL3232P00-M25L       | ● GYM25LD-G14-250                               | ●                        |    |                      |      |      |                | L | 32 | 32   | 181  | 50   | 68 | 32   | 35  | -    | 5 |
| GYHR2020K00-M25R       | ● GYM25RD-H14-085                               | ●                        | H  | 4.75<br>5.00<br>5.24 | 14   | 85   | 125            | R | 20 | 20   | 125  | 39   | 60 | 20   | 26  | 5    | 3 |
| GYHL2020K00-M25L       | ● GYM25LD-H14-085                               | ●                        |    |                      |      |      |                | L | 20 | 20   | 125  | 39   | 60 | 20   | 26  | 5    | 3 |
| GYHR2525M00-M25R       | ● GYM25RD-H14-085                               | ●                        |    |                      |      |      |                | R | 25 | 25   | 150  | 39   | 57 | 25   | 28  | -    | 1 |
| GYHL2525M00-M25L       | ● GYM25LD-H14-085                               | ●                        |    |                      |      |      |                | L | 25 | 25   | 150  | 39   | 57 | 25   | 28  | -    | 1 |
| GYHR3225P00-M25R       | ● GYM25RD-H14-085                               | ●                        |    |                      |      |      |                | R | 32 | 25   | 170  | 39   | 57 | 32   | 28  | -    | 5 |
| GYHL3225P00-M25L       | ● GYM25LD-H14-085                               | ●                        |    |                      |      |      |                | L | 32 | 25   | 170  | 39   | 57 | 32   | 28  | -    | 5 |
| GYHR3232P00-M25R       | ● GYM25RD-H14-085                               | ●                        |    |                      |      |      |                | R | 32 | 32   | 170  | 39   | 57 | 32   | 35  | -    | 5 |
| GYHL3232P00-M25L       | ● GYM25LD-H14-085                               | ●                        |    |                      |      |      |                | L | 32 | 32   | 170  | 39   | 57 | 32   | 35  | -    | 5 |
| GYHR2020K00-M25R       | ● GYM25RD-H25-085                               | ●                        | H  | 4.75<br>5.00<br>5.24 | 25*2 | 85   | 125            | R | 20 | 20   | 136  | 50   | 71 | 20   | 26  | 5    | 4 |
| GYHL2020K00-M25L       | ● GYM25LD-H25-085                               | ●                        |    |                      |      |      |                | L | 20 | 20   | 136  | 50   | 71 | 20   | 26  | 5    | 4 |
| GYHR2525M00-M25R       | ● GYM25RD-H25-085                               | ●                        |    |                      |      |      |                | R | 25 | 25   | 161  | 50   | 68 | 25   | 28  | -    | 2 |
| GYHL2525M00-M25L       | ● GYM25LD-H25-085                               | ●                        |    |                      |      |      |                | L | 25 | 25   | 161  | 50   | 68 | 25   | 28  | -    | 2 |
| GYHR3225P00-M25R       | ● GYM25RD-H25-085                               | ●                        |    |                      |      |      |                | R | 32 | 25   | 181  | 50   | 68 | 32   | 28  | -    | 6 |
| GYHL3225P00-M25L       | ● GYM25LD-H25-085                               | ●                        |    |                      |      |      |                | L | 32 | 25   | 181  | 50   | 68 | 32   | 28  | -    | 6 |
| GYHR3232P00-M25R       | ● GYM25RD-H25-085                               | ●                        |    |                      |      |      |                | R | 32 | 32   | 181  | 50   | 68 | 32   | 35  | -    | 6 |
| GYHL3232P00-M25L       | ● GYM25LD-H25-085                               | ●                        |    |                      |      |      |                | L | 32 | 32   | 181  | 50   | 68 | 32   | 35  | -    | 6 |
| GYHR2020K00-M25R       | ● GYM25RD-H14-125                               | ●                        | H  | 4.75<br>5.00<br>5.24 | 14   | 125  | 200            | R | 20 | 20   | 125  | 39   | 60 | 20   | 26  | 5    | 3 |
| GYHL2020K00-M25L       | ● GYM25LD-H14-125                               | ●                        |    |                      |      |      |                | L | 20 | 20   | 125  | 39   | 60 | 20   | 26  | 5    | 3 |
| GYHR2525M00-M25R       | ● GYM25RD-H14-125                               | ●                        |    |                      |      |      |                | R | 25 | 25   | 150  | 39   | 57 | 25   | 28  | -    | 1 |
| GYHL2525M00-M25L       | ● GYM25LD-H14-125                               | ●                        |    |                      |      |      |                | L | 25 | 25   | 150  | 39   | 57 | 25   | 28  | -    | 1 |
| GYHR3225P00-M25R       | ● GYM25RD-H14-125                               | ●                        |    |                      |      |      |                | R | 32 | 25   | 170  | 39   | 57 | 32   | 28  | -    | 5 |
| GYHL3225P00-M25L       | ● GYM25LD-H14-125                               | ●                        |    |                      |      |      |                | L | 32 | 25   | 170  | 39   | 57 | 32   | 28  | -    | 5 |
| GYHR3232P00-M25R       | ● GYM25RD-H14-125                               | ●                        |    |                      |      |      |                | R | 32 | 32   | 170  | 39   | 57 | 32   | 35  | -    | 5 |
| GYHL3232P00-M25L       | ● GYM25LD-H14-125                               | ●                        |    |                      |      |      |                | L | 32 | 32   | 170  | 39   | 57 | 32   | 35  | -    | 5 |
| GYHR2020K00-M25R       | ● GYM25RD-H25-125                               | ●                        | H  | 4.75<br>5.00<br>5.24 | 25*2 | 125  | 200            | R | 20 | 20   | 136  | 50   | 71 | 20   | 26  | 5    | 4 |
| GYHL2020K00-M25L       | ● GYM25LD-H25-125                               | ●                        |    |                      |      |      |                | L | 20 | 20   | 136  | 50   | 71 | 20   | 26  | 5    | 4 |
| GYHR2525M00-M25R       | ● GYM25RD-H25-125                               | ●                        |    |                      |      |      |                | R | 25 | 25   | 161  | 50   | 68 | 25   | 28  | -    | 2 |
| GYHL2525M00-M25L       | ● GYM25LD-H25-125                               | ●                        |    |                      |      |      |                | L | 25 | 25   | 161  | 50   | 68 | 25   | 28  | -    | 2 |
| GYHR3225P00-M25R       | ● GYM25RD-H25-125                               | ●                        |    |                      |      |      |                | R | 32 | 25   | 181  | 50   | 68 | 32   | 28  | -    | 6 |
| GYHL3225P00-M25L       | ● GYM25LD-H25-125                               | ●                        |    |                      |      |      |                | L | 32 | 25   | 181  | 50   | 68 | 32   | 28  | -    | 6 |
| GYHR3232P00-M25R       | ● GYM25RD-H25-125                               | ●                        |    |                      |      |      |                | R | 32 | 32   | 181  | 50   | 68 | 32   | 35  | -    | 6 |
| GYHL3232P00-M25L       | ● GYM25LD-H25-125                               | ●                        |    |                      |      |      |                | L | 32 | 32   | 181  | 50   | 68 | 32   | 35  | -    | 6 |

\*1 Maximální hloubka zápichu se liší podle použité destičky. Informace o maximální hloubce zápichu u jednotlivých destiček najdete na stranách 27 – 30.



1. Maximální upichovaný průměr CUTDIA se liší podle použité destičky. Upichovaný průměr je dvojnásobkem maximální hloubky zápichu (CDX) destiček na stranách 27 – 30.
2. Označení: straně 18
3. Náhradní Díly: straně 25



## ČELNÍ ZAPICHOVÁNÍ – DRŽÁK TYPU 00°

| Objednáací kód<br>Držák | Sklad<br>Objednáací kód<br>Modulární<br>planžeta | Sklad<br>Rozměr<br>lůžka | CW                   | CDX  | DAXN | DAXX | Směr<br>posuvu | H  | B  | LF*1 | LH*1 | LH 2 | HF | WF*1 | HBH | Obr. |
|-------------------------|--|--------------------------|----------------------|------|------|------|----------------|----|----|------|------|------|----|------|-----|------|
|                         |  |                          |                      |      |      |      |                |    |    |      |      |      |    |      |     |      |
| GYHR2020K00-M25R        | ● GYM25RD-H14-180 ●                              | H                        | 4.75<br>5.00<br>5.24 | 14   | 180  | 280  | R              | 20 | 20 | 125  | 39   | 60   | 20 | 26   | 5   | 3    |
| GYHL2020K00-M25L        | ● GYM25LD-H14-180 ●                              |                          |                      |      |      |      | L              | 20 | 20 | 125  | 39   | 60   | 20 | 26   | 5   | 3    |
| GYHR2525M00-M25R        | ● GYM25RD-H14-180 ●                              |                          |                      |      |      |      | R              | 25 | 25 | 150  | 39   | 57   | 25 | 28   | -   | 1    |
| GYHL2525M00-M25L        | ● GYM25LD-H14-180 ●                              |                          |                      |      |      |      | L              | 25 | 25 | 150  | 39   | 57   | 25 | 28   | -   | 1    |
| GYHR3225P00-M25R        | ● GYM25RD-H14-180 ●                              |                          |                      |      |      |      | R              | 32 | 25 | 170  | 39   | 57   | 32 | 28   | -   | 5    |
| GYHL3225P00-M25L        | ● GYM25LD-H14-180 ●                              |                          |                      |      |      |      | L              | 32 | 25 | 170  | 39   | 57   | 32 | 28   | -   | 5    |
| GYHR3232P00-M25R        | ● GYM25RD-H14-180 ●                              |                          |                      |      |      |      | R              | 32 | 32 | 170  | 39   | 57   | 32 | 35   | -   | 5    |
| GYHL3232P00-M25L        | ● GYM25LD-H14-180 ●                              |                          |                      |      |      |      | L              | 32 | 32 | 170  | 39   | 57   | 32 | 35   | -   | 5    |
| GYHR2020K00-M25R        | ● GYM25RD-H25-180 ●                              | H                        | 4.75<br>5.00<br>5.24 | 25*2 | 180  | 280  | R              | 20 | 20 | 136  | 50   | 71   | 20 | 26   | 5   | 4    |
| GYHL2020K00-M25L        | ● GYM25LD-H25-180 ●                              |                          |                      |      |      |      | L              | 20 | 20 | 136  | 50   | 71   | 20 | 26   | 5   | 4    |
| GYHR2525M00-M25R        | ● GYM25RD-H25-180 ●                              |                          |                      |      |      |      | R              | 25 | 25 | 161  | 50   | 68   | 25 | 28   | -   | 2    |
| GYHL2525M00-M25L        | ● GYM25LD-H25-180 ●                              |                          |                      |      |      |      | L              | 25 | 25 | 161  | 50   | 68   | 25 | 28   | -   | 2    |
| GYHR3225P00-M25R        | ● GYM25RD-H25-180 ●                              | H                        | 4.75<br>5.00<br>5.24 | 25*2 | 180  | 280  | R              | 32 | 25 | 181  | 50   | 68   | 32 | 28   | -   | 6    |
| GYHL3225P00-M25L        | ● GYM25LD-H25-180 ●                              |                          |                      |      |      |      | L              | 32 | 25 | 181  | 50   | 68   | 32 | 28   | -   | 6    |
| GYHR3232P00-M25R        | ● GYM25RD-H25-180 ●                              |                          |                      |      |      |      | R              | 32 | 32 | 181  | 50   | 68   | 32 | 35   | -   | 6    |
| GYHL3232P00-M25L        | ● GYM25LD-H25-180 ●                              |                          |                      |      |      |      | L              | 32 | 32 | 181  | 50   | 68   | 32 | 35   | -   | 6    |
| GYHR2020K00-M25R        | ● GYM25RD-H14-250 ●                              | H                        | 4.75<br>5.00<br>5.24 | 14   | 250  | 999  | R              | 20 | 20 | 125  | 39   | 60   | 20 | 26   | 5   | 3    |
| GYHL2020K00-M25L        | ● GYM25LD-H14-250 ●                              |                          |                      |      |      |      | L              | 20 | 20 | 125  | 39   | 60   | 20 | 26   | 5   | 3    |
| GYHR2525M00-M25R        | ● GYM25RD-H14-250 ●                              |                          |                      |      |      |      | R              | 25 | 25 | 150  | 39   | 57   | 25 | 28   | -   | 1    |
| GYHL2525M00-M25L        | ● GYM25LD-H14-250 ●                              |                          |                      |      |      |      | L              | 25 | 25 | 150  | 39   | 57   | 25 | 28   | -   | 1    |
| GYHR3225P00-M25R        | ● GYM25RD-H14-250 ●                              |                          |                      |      |      |      | R              | 32 | 25 | 170  | 39   | 57   | 32 | 28   | -   | 5    |
| GYHL3225P00-M25L        | ● GYM25LD-H14-250 ●                              |                          |                      |      |      |      | L              | 32 | 25 | 170  | 39   | 57   | 32 | 28   | -   | 5    |
| GYHR3232P00-M25R        | ● GYM25RD-H14-250 ●                              |                          |                      |      |      |      | R              | 32 | 32 | 170  | 39   | 57   | 32 | 35   | -   | 5    |
| GYHL3232P00-M25L        | ● GYM25LD-H14-250 ●                              |                          |                      |      |      |      | L              | 32 | 32 | 170  | 39   | 57   | 32 | 35   | -   | 5    |
| GYHR2020K00-M25R        | ● GYM25RD-H25-250 ●                              | H                        | 4.75<br>5.00<br>5.24 | 25*2 | 250  | 999  | R              | 20 | 20 | 136  | 50   | 71   | 20 | 26   | 5   | 3    |
| GYHL2020K00-M25L        | ● GYM25LD-H25-250 ●                              |                          |                      |      |      |      | L              | 20 | 20 | 136  | 50   | 71   | 20 | 26   | 5   | 3    |
| GYHR2525M00-M25R        | ● GYM25RD-H25-250 ●                              |                          |                      |      |      |      | R              | 25 | 25 | 161  | 50   | 68   | 25 | 28   | -   | 1    |
| GYHL2525M00-M25L        | ● GYM25LD-H25-250 ●                              |                          |                      |      |      |      | L              | 25 | 25 | 161  | 50   | 68   | 25 | 28   | -   | 1    |
| GYHR3225P00-M25R        | ● GYM25RD-H25-250 ●                              |                          |                      |      |      |      | R              | 32 | 25 | 181  | 50   | 68   | 32 | 28   | -   | 5    |
| GYHL3225P00-M25L        | ● GYM25LD-H25-250 ●                              |                          |                      |      |      |      | L              | 32 | 25 | 181  | 50   | 68   | 32 | 28   | -   | 5    |
| GYHR3232P00-M25R        | ● GYM25RD-H25-250 ●                              |                          |                      |      |      |      | R              | 32 | 32 | 181  | 50   | 68   | 32 | 35   | -   | 5    |
| GYHL3232P00-M25L        | ● GYM25LD-H25-250 ●                              |                          |                      |      |      |      | L              | 32 | 32 | 181  | 50   | 68   | 32 | 35   | -   | 5    |
| GYHR2020K00-M25R        | ● GYM25RD-J14-050 ●                              | J                        | 6.00<br>6.31<br>6.35 | 14   | 50   | 70   | R              | 20 | 20 | 125  | 39   | 60   | 20 | 26   | 5   | 3    |
| GYHL2020K00-M25L        | ● GYM25LD-J14-050 ●                              |                          |                      |      |      |      | L              | 20 | 20 | 125  | 39   | 60   | 20 | 26   | 5   | 3    |
| GYHR2525M00-M25R        | ● GYM25RD-J14-050 ●                              |                          |                      |      |      |      | R              | 25 | 25 | 150  | 39   | 57   | 25 | 28   | -   | 1    |
| GYHL2525M00-M25L        | ● GYM25LD-J14-050 ●                              |                          |                      |      |      |      | L              | 25 | 25 | 150  | 39   | 57   | 25 | 28   | -   | 1    |
| GYHR3225P00-M25R        | ● GYM25RD-J14-050 ●                              |                          |                      |      |      |      | R              | 32 | 25 | 170  | 39   | 57   | 32 | 28   | -   | 5    |
| GYHL3225P00-M25L        | ● GYM25LD-J14-050 ●                              |                          |                      |      |      |      | L              | 32 | 25 | 170  | 39   | 57   | 32 | 28   | -   | 5    |
| GYHR3232P00-M25R        | ● GYM25RD-J14-050 ●                              |                          |                      |      |      |      | R              | 32 | 32 | 170  | 39   | 57   | 32 | 35   | -   | 5    |
| GYHL3232P00-M25L        | ● GYM25LD-J14-050 ●                              |                          |                      |      |      |      | L              | 32 | 32 | 170  | 39   | 57   | 32 | 35   | -   | 5    |
| GYHR2020K00-M25R        | ● GYM25RD-J14-070 ●                              | J                        | 6.00<br>6.31<br>6.35 | 14   | 70   | 110  | R              | 20 | 20 | 125  | 39   | 60   | 20 | 26   | 5   | 3    |
| GYHL2020K00-M25L        | ● GYM25LD-J14-070 ●                              |                          |                      |      |      |      | L              | 20 | 20 | 125  | 39   | 60   | 20 | 26   | 5   | 3    |
| GYHR2525M00-M25R        | ● GYM25RD-J14-070 ●                              |                          |                      |      |      |      | R              | 25 | 25 | 150  | 39   | 57   | 25 | 28   | -   | 1    |
| GYHL2525M00-M25L        | ● GYM25LD-J14-070 ●                              |                          |                      |      |      |      | L              | 25 | 25 | 150  | 39   | 57   | 25 | 28   | -   | 1    |
| GYHR3225P00-M25R        | ● GYM25RD-J14-070 ●                              |                          |                      |      |      |      | R              | 32 | 25 | 170  | 39   | 57   | 32 | 28   | -   | 5    |
| GYHL3225P00-M25L        | ● GYM25LD-J14-070 ●                              |                          |                      |      |      |      | L              | 32 | 25 | 170  | 39   | 57   | 32 | 28   | -   | 5    |
| GYHR3232P00-M25R        | ● GYM25RD-J14-070 ●                              |                          |                      |      |      |      | R              | 32 | 32 | 170  | 39   | 57   | 32 | 35   | -   | 5    |
| GYHL3232P00-M25L        | ● GYM25LD-J14-070 ●                              |                          |                      |      |      |      | L              | 32 | 32 | 170  | 39   | 57   | 32 | 35   | -   | 5    |

## ČELNÍ ZAPICHOVÁNÍ – DRŽÁK TYPU 00°

| Objednací kód<br>Držák | Sklad<br>Objednací kód<br>Modulární<br>planžeta | Sklad<br>Rozměr<br>tůžka | CW | CDX                  | DAXN | DAXX | Směr<br>posuvu | H  | B  | LF*1 | LH*1 | LH 2 | HF | WF*1 | HBH | Obr. |   |
|------------------------|---|--------------------------|----|----------------------|------|------|----------------|----|----|------|------|------|----|------|-----|------|---|
|                        |   |                          |    |                      |      |      |                |    |    |      |      |      |    |      |     |      |   |
| GYHR2020K00-M25R       | ● GYM25RD-J25-070                               | ●                        | J  | 6.00<br>6.31<br>6.35 | 25*2 | 70   | 110            | R  | 20 | 20   | 136  | 50   | 71 | 20   | 26  | 5    | 4 |
| GYHL2020K00-M25L       | ● GYM25LD-J25-070                               | ●                        |    |                      |      |      |                | L  | 20 | 20   | 136  | 50   | 71 | 20   | 26  | 5    | 4 |
| GYHR2525M00-M25R       | ● GYM25RD-J25-070                               | ●                        |    |                      |      |      |                | R  | 25 | 25   | 161  | 50   | 68 | 25   | 28  | -    | 2 |
| GYHL2525M00-M25L       | ● GYM25LD-J25-070                               | ●                        |    |                      |      |      |                | L  | 25 | 25   | 161  | 50   | 68 | 25   | 28  | -    | 2 |
| GYHR3225P00-M25R       | ● GYM25RD-J25-070                               | ●                        |    |                      |      |      |                | R  | 32 | 25   | 181  | 50   | 68 | 32   | 28  | -    | 6 |
| GYHL3225P00-M25L       | ● GYM25LD-J25-070                               | ●                        |    |                      |      |      |                | L  | 32 | 25   | 181  | 50   | 68 | 32   | 28  | -    | 6 |
| GYHR3232P00-M25R       | ● GYM25RD-J25-070                               | ●                        | R  | 32                   | 32   | 181  | 50             | 68 | 32 | 35   | -    | 6    |    |      |     |      |   |
| GYHL3232P00-M25L       | ● GYM25LD-J25-070                               | ●                        | L  | 32                   | 32   | 181  | 50             | 68 | 32 | 35   | -    | 6    |    |      |     |      |   |
| GYHR2020K00-M25R       | ● GYM25RD-J14-110                               | ●                        | J  | 6.00<br>6.31<br>6.35 | 14   | 110  | 200            | R  | 20 | 20   | 125  | 39   | 60 | 20   | 26  | 5    | 3 |
| GYHL2020K00-M25L       | ● GYM25LD-J14-110                               | ●                        |    |                      |      |      |                | L  | 20 | 20   | 125  | 39   | 60 | 20   | 26  | 5    | 3 |
| GYHR2525M00-M25R       | ● GYM25RD-J14-110                               | ●                        |    |                      |      |      |                | R  | 25 | 25   | 150  | 39   | 57 | 25   | 28  | -    | 1 |
| GYHL2525M00-M25L       | ● GYM25LD-J14-110                               | ●                        | L  | 25                   | 25   | 150  | 39             | 57 | 25 | 28   | -    | 1    |    |      |     |      |   |
| GYHR3225P00-M25R       | ● GYM25RD-J14-110                               | ●                        | J  | 6.00<br>6.31<br>6.35 | 14   | 110  | 200            | R  | 32 | 25   | 170  | 39   | 57 | 32   | 28  | -    | 5 |
| GYHL3225P00-M25L       | ● GYM25LD-J14-110                               | ●                        |    |                      |      |      |                | L  | 32 | 25   | 170  | 39   | 57 | 32   | 28  | -    | 5 |
| GYHR3232P00-M25R       | ● GYM25RD-J14-110                               | ●                        |    |                      |      |      |                | R  | 32 | 32   | 170  | 39   | 57 | 32   | 35  | -    | 5 |
| GYHL3232P00-M25L       | ● GYM25LD-J14-110                               | ●                        | L  | 32                   | 32   | 170  | 39             | 57 | 32 | 35   | -    | 5    |    |      |     |      |   |
| GYHR2020K00-M25R       | ● GYM25RD-J25-110                               | ●                        | J  | 6.00<br>6.31<br>6.35 | 25*2 | 110  | 200            | R  | 20 | 20   | 136  | 50   | 71 | 20   | 26  | 5    | 4 |
| GYHL2020K00-M25L       | ● GYM25LD-J25-110                               | ●                        |    |                      |      |      |                | L  | 20 | 20   | 136  | 50   | 71 | 20   | 26  | 5    | 4 |
| GYHR2525M00-M25R       | ● GYM25RD-J25-110                               | ●                        |    |                      |      |      |                | R  | 25 | 25   | 161  | 50   | 68 | 25   | 28  | -    | 2 |
| GYHL2525M00-M25L       | ● GYM25LD-J25-110                               | ●                        |    |                      |      |      |                | L  | 25 | 25   | 161  | 50   | 68 | 25   | 28  | -    | 2 |
| GYHR3225P00-M25R       | ● GYM25RD-J25-110                               | ●                        |    |                      |      |      |                | R  | 32 | 25   | 181  | 50   | 68 | 32   | 28  | -    | 6 |
| GYHL3225P00-M25L       | ● GYM25LD-J25-110                               | ●                        |    |                      |      |      |                | L  | 32 | 25   | 181  | 50   | 68 | 32   | 28  | -    | 6 |
| GYHR3232P00-M25R       | ● GYM25RD-J25-110                               | ●                        | R  | 32                   | 32   | 181  | 50             | 68 | 32 | 35   | -    | 6    |    |      |     |      |   |
| GYHL3232P00-M25L       | ● GYM25LD-J25-110                               | ●                        | L  | 32                   | 32   | 181  | 50             | 68 | 32 | 35   | -    | 6    |    |      |     |      |   |
| GYHR2020K00-M25R       | ● GYM25RD-J14-170                               | ●                        | J  | 6.00<br>6.31<br>6.35 | 14   | 170  | 280            | R  | 20 | 20   | 125  | 39   | 60 | 20   | 26  | 5    | 3 |
| GYHL2020K00-M25L       | ● GYM25LD-J14-170                               | ●                        |    |                      |      |      |                | L  | 20 | 20   | 125  | 39   | 60 | 20   | 26  | 5    | 3 |
| GYHR2525M00-M25R       | ● GYM25RD-J14-170                               | ●                        |    |                      |      |      |                | R  | 25 | 25   | 150  | 39   | 57 | 25   | 28  | -    | 1 |
| GYHL2525M00-M25L       | ● GYM25LD-J14-170                               | ●                        |    |                      |      |      |                | L  | 25 | 25   | 150  | 39   | 57 | 25   | 28  | -    | 1 |
| GYHR3225P00-M25R       | ● GYM25RD-J14-170                               | ●                        |    |                      |      |      |                | R  | 32 | 25   | 170  | 39   | 57 | 32   | 28  | -    | 5 |
| GYHL3225P00-M25L       | ● GYM25LD-J14-170                               | ●                        |    |                      |      |      |                | L  | 32 | 25   | 170  | 39   | 57 | 32   | 28  | -    | 5 |
| GYHR3232P00-M25R       | ● GYM25RD-J14-170                               | ●                        | R  | 32                   | 32   | 170  | 39             | 57 | 32 | 35   | -    | 5    |    |      |     |      |   |
| GYHL3232P00-M25L       | ● GYM25LD-J14-170                               | ●                        | L  | 32                   | 32   | 170  | 39             | 57 | 32 | 35   | -    | 5    |    |      |     |      |   |
| GYHR2020K00-M25R       | ● GYM25RD-J25-170                               | ●                        | J  | 6.00<br>6.31<br>6.35 | 25*2 | 170  | 280            | R  | 20 | 20   | 136  | 50   | 71 | 20   | 26  | 5    | 4 |
| GYHL2020K00-M25L       | ● GYM25LD-J25-170                               | ●                        |    |                      |      |      |                | L  | 20 | 20   | 136  | 50   | 71 | 20   | 26  | 5    | 4 |
| GYHR2525M00-M25R       | ● GYM25RD-J25-170                               | ●                        |    |                      |      |      |                | R  | 25 | 25   | 161  | 50   | 68 | 25   | 28  | -    | 2 |
| GYHL2525M00-M25L       | ● GYM25LD-J25-170                               | ●                        |    |                      |      |      |                | L  | 25 | 25   | 161  | 50   | 68 | 25   | 28  | -    | 2 |
| GYHR3225P00-M25R       | ● GYM25RD-J25-170                               | ●                        |    |                      |      |      |                | R  | 32 | 25   | 181  | 50   | 68 | 32   | 28  | -    | 6 |
| GYHL3225P00-M25L       | ● GYM25LD-J25-170                               | ●                        |    |                      |      |      |                | L  | 32 | 25   | 181  | 50   | 68 | 32   | 28  | -    | 6 |
| GYHR3232P00-M25R       | ● GYM25RD-J25-170                               | ●                        | R  | 32                   | 32   | 181  | 50             | 68 | 32 | 35   | -    | 6    |    |      |     |      |   |
| GYHL3232P00-M25L       | ● GYM25LD-J25-170                               | ●                        | L  | 32                   | 32   | 181  | 50             | 68 | 32 | 35   | -    | 6    |    |      |     |      |   |
| GYHR2020K00-M25R       | ● GYM25RD-J14-250                               | ●                        | J  | 6.00<br>6.31<br>6.35 | 14   | 250  | 999            | R  | 20 | 20   | 125  | 39   | 60 | 20   | 26  | 5    | 3 |
| GYHL2020K00-M25L       | ● GYM25LD-J14-250                               | ●                        |    |                      |      |      |                | L  | 20 | 20   | 125  | 39   | 60 | 20   | 26  | 5    | 3 |
| GYHR2525M00-M25R       | ● GYM25RD-J14-250                               | ●                        |    |                      |      |      |                | R  | 25 | 25   | 150  | 39   | 57 | 25   | 28  | -    | 1 |
| GYHL2525M00-M25L       | ● GYM25LD-J14-250                               | ●                        |    |                      |      |      |                | L  | 25 | 25   | 150  | 39   | 57 | 25   | 28  | -    | 1 |
| GYHR3225P00-M25R       | ● GYM25RD-J14-250                               | ●                        |    |                      |      |      |                | R  | 32 | 25   | 170  | 39   | 57 | 32   | 28  | -    | 5 |
| GYHL3225P00-M25L       | ● GYM25LD-J14-250                               | ●                        |    |                      |      |      |                | L  | 32 | 25   | 170  | 39   | 57 | 32   | 28  | -    | 5 |
| GYHR3232P00-M25R       | ● GYM25RD-J14-250                               | ●                        | R  | 32                   | 32   | 170  | 39             | 57 | 32 | 35   | -    | 5    |    |      |     |      |   |
| GYHL3232P00-M25L       | ● GYM25LD-J14-250                               | ●                        | L  | 32                   | 32   | 170  | 39             | 57 | 32 | 35   | -    | 5    |    |      |     |      |   |

\*1 Maximální hloubka zápisu se liší podle použité destičky. Informace o maximální hloubce zápisu u jednotlivých destiček najdete na stranách 27–30.



1. Maximální upichovaný průměr CUTDIA se liší podle použité destičky. Upichovaný průměr je dvojnásobkem maximální hloubky zápisu (CDX) destiček na stranách 27–30.
2. Označení: straně 18
3. Náhradní Díly: straně 25

## ČELNÍ ZAPICHOVÁNÍ – DRŽÁK TYPU 00°

| Objednací kód<br>Držák | Sklad | Objednací kód<br>Modulární<br>planžeta | Sklad | Rozměr<br>lůžka | CW                   | CDX  | DAXN | DAXX | Směr<br>posuvu | H  | B  | LF*1 | LH*1 | LH 2 | HF | WF*1 | HBH | Obr. |
|------------------------|-------|--|-------|-----------------|----------------------|------|------|------|----------------|----|----|------|------|------|----|------|-----|------|
|                        |       |  |       |                 |                      |      |      |      |                |    |    |      |      |      |    |      |     |      |
| GYHR2020K00-M25R       | ●     | GYM25RD-J25-250                        | ●     | J               | 6.00<br>6.31<br>6.35 | 25*2 | 250  | 999  | R              | 20 | 20 | 136  | 50   | 71   | 20 | 26   | 5   | 4    |
| GYHL2020K00-M25L       | ●     | GYM25LD-J25-250                        | ●     |                 |                      |      |      |      | L              | 20 | 20 | 136  | 50   | 71   | 20 | 26   | 5   | 4    |
| GYHR2525M00-M25R       | ●     | GYM25RD-J25-250                        | ●     |                 |                      |      |      |      | R              | 25 | 25 | 161  | 50   | 68   | 25 | 28   | -   | 2    |
| GYHL2525M00-M25L       | ●     | GYM25LD-J25-250                        | ●     |                 |                      |      |      |      | L              | 25 | 25 | 161  | 50   | 68   | 25 | 28   | -   | 2    |
| GYHR3225P00-M25R       | ●     | GYM25RD-J25-250                        | ●     |                 |                      |      |      |      | R              | 32 | 25 | 181  | 50   | 68   | 32 | 28   | -   | 6    |
| GYHL3225P00-M25L       | ●     | GYM25LD-J25-250                        | ●     |                 |                      |      |      |      | L              | 32 | 25 | 181  | 50   | 68   | 32 | 28   | -   | 6    |
| GYHR3232P00-M25R       | ●     | GYM25RD-J25-250                        | ●     |                 |                      |      |      |      | R              | 32 | 32 | 181  | 50   | 68   | 32 | 35   | -   | 6    |
| GYHL3232P00-M25L       | ●     | GYM25LD-J25-250                        | ●     |                 |                      |      |      |      | L              | 32 | 32 | 181  | 50   | 68   | 32 | 35   | -   | 6    |

\*1 Maximální hloubka zápichu se liší podle použité destičky. Informace o maximální hloubce zápichu u jednotlivých destiček najdete na stranách 27–30.

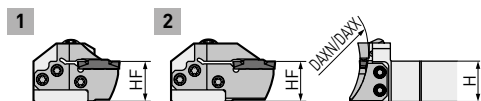
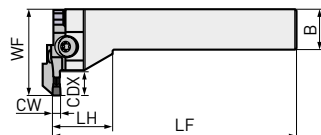


1. Maximální upichovaný průměr CUTDIA se liší podle použité destičky. Upichovaný průměr je dvojnásobkem maximální hloubky zápichu (CDX) destiček na stranách 27–30.
2. Označení: straně 18
3. Náhradn Díly: straně 25

# ŘADA GY

## ČELNÍ ZAPICHOVÁNÍ

### DRŽÁK TYPU 90°



Zobrazen pravý držák nástroje.

1. Modulární planžety a modulární držáky je třeba objednat samostatně.
2. Pro pravý modulární držák použijte levou modulární planžetu a pro levý modulární držák pravou modulární planžetu.

| Objednací kód<br>Držák | Objednací kód<br>Modulární<br>planžeta | Sklad | Rozměr<br>lůžka | CW                   | CDX | DAXN | DAXX | Směr<br>posuvu | H  | B  | LF*1 | LH*1 | HF | WF*1 | Obr. |
|------------------------|--|-------|-----------------|----------------------|-----|------|------|----------------|----|----|------|------|----|------|------|
| GYHR2525M90-M25L       | ● GYM25LD-D12-040                      | ●     | D               | 2.00<br>2.24         | 12  | 40   | 50   | R              | 25 | 25 | 150  | 38   | 25 | 53   | 1    |
| GYHL2525M90-M25R       | ● GYM25RD-D12-040                      | ●     |                 |                      |     |      |      | L              | 25 | 25 | 150  | 38   | 25 | 53   | 1    |
| GYHR2525M90-M25L       | ● GYM25LD-D12-050                      | ●     |                 |                      | 12  | 50   | 60   | R              | 25 | 25 | 150  | 38   | 25 | 53   | 1    |
| GYHL2525M90-M25R       | ● GYM25RD-D12-050                      | ●     |                 |                      |     |      |      | L              | 25 | 25 | 150  | 38   | 25 | 53   | 1    |
| GYHR2525M90-M25L       | ● GYM25LD-D12-060                      | ●     |                 |                      | 12  | 60   | 75   | R              | 25 | 25 | 150  | 38   | 25 | 53   | 1    |
| GYHL2525M90-M25R       | ● GYM25RD-D12-060                      | ●     |                 |                      |     |      |      | L              | 25 | 25 | 150  | 38   | 25 | 53   | 1    |
| GYHR2525M90-M25L       | ● GYM25LD-D12-075                      | ●     |                 |                      | 12  | 75   | 100  | R              | 25 | 25 | 150  | 38   | 25 | 53   | 1    |
| GYHL2525M90-M25R       | ● GYM25RD-D12-075                      | ●     |                 |                      |     |      |      | L              | 25 | 25 | 150  | 38   | 25 | 53   | 1    |
| GYHR2525M90-M25L       | ● GYM25LD-D12-100                      | ●     |                 |                      | 12  | 100  | 150  | R              | 25 | 25 | 150  | 38   | 25 | 53   | 1    |
| GYHL2525M90-M25R       | ● GYM25RD-D12-100                      | ●     |                 |                      |     |      |      | L              | 25 | 25 | 150  | 38   | 25 | 53   | 1    |
| GYHR2525M90-M25L       | ● GYM25LD-D12-135                      | ●     |                 |                      | 12  | 135  | 200  | R              | 25 | 25 | 150  | 38   | 25 | 53   | 1    |
| GYHL2525M90-M25R       | ● GYM25RD-D12-135                      | ●     |                 |                      |     |      |      | L              | 25 | 25 | 150  | 38   | 25 | 53   | 1    |
| GYHR2525M90-M25L       | ● GYM25LD-D12-180                      | ●     |                 |                      | 12  | 180  | 250  | R              | 25 | 25 | 150  | 38   | 25 | 53   | 1    |
| GYHL2525M90-M25R       | ● GYM25RD-D12-180                      | ●     |                 |                      |     |      |      | L              | 25 | 25 | 150  | 38   | 25 | 53   | 1    |
| GYHR2525M90-M25L       | ● GYM25LD-E12-040                      | ●     | E               | 2.39<br>2.50<br>2.74 | 12  | 40   | 50   | R              | 25 | 25 | 150  | 38   | 25 | 53   | 1    |
| GYHL2525M90-M25R       | ● GYM25RD-E12-040                      | ●     |                 |                      |     |      |      | L              | 25 | 25 | 150  | 38   | 25 | 53   | 1    |
| GYHR2525M90-M25L       | ● GYM25LD-E12-050                      | ●     |                 |                      | 12  | 50   | 60   | R              | 25 | 25 | 150  | 38   | 25 | 53   | 1    |
| GYHL2525M90-M25R       | ● GYM25RD-E12-050                      | ●     |                 |                      |     |      |      | L              | 25 | 25 | 150  | 38   | 25 | 53   | 1    |
| GYHR2525M90-M25L       | ● GYM25LD-E12-060                      | ●     |                 |                      | 12  | 60   | 75   | R              | 25 | 25 | 150  | 38   | 25 | 53   | 1    |
| GYHL2525M90-M25R       | ● GYM25RD-E12-060                      | ●     |                 |                      |     |      |      | L              | 25 | 25 | 150  | 38   | 25 | 53   | 1    |
| GYHR2525M90-M25L       | ● GYM25LD-E12-075                      | ●     |                 |                      | 12  | 75   | 100  | R              | 25 | 25 | 150  | 38   | 25 | 53   | 1    |
| GYHL2525M90-M25R       | ● GYM25RD-E12-075                      | ●     |                 |                      |     |      |      | L              | 25 | 25 | 150  | 38   | 25 | 53   | 1    |
| GYHR2525M90-M25L       | ● GYM25LD-E12-100                      | ●     |                 |                      | 12  | 100  | 150  | R              | 25 | 25 | 150  | 38   | 25 | 53   | 1    |
| GYHL2525M90-M25R       | ● GYM25RD-E12-100                      | ●     |                 |                      |     |      |      | L              | 25 | 25 | 150  | 38   | 25 | 53   | 1    |
| GYHR2525M90-M25L       | ● GYM25LD-E12-135                      | ●     |                 |                      | 12  | 135  | 200  | R              | 25 | 25 | 150  | 38   | 25 | 53   | 1    |
| GYHL2525M90-M25R       | ● GYM25RD-E12-135                      | ●     |                 |                      |     |      |      | L              | 25 | 25 | 150  | 38   | 25 | 53   | 1    |
| GYHR2525M90-M25L       | ● GYM25LD-E12-180                      | ●     |                 |                      | 12  | 180  | 250  | R              | 25 | 25 | 150  | 38   | 25 | 53   | 1    |
| GYHL2525M90-M25R       | ● GYM25RD-E12-180                      | ●     |                 |                      |     |      |      | L              | 25 | 25 | 150  | 38   | 25 | 53   | 1    |

## ČELNÍ ZAPICHOVÁNÍ – DRŽÁK TYPU 90°

| Objednací kód<br>Držák | Objednací kód<br>Modulární<br>planžeta | Sklad | Rozměr<br>lůžka | CW                   | CDX  | DAXN | DAXX | Směr<br>posuvu | H  | B  | LF*1 | LH*1 | HF | WF*1 | Obr. |   |
|------------------------|--|-------|-----------------|----------------------|------|------|------|----------------|----|----|------|------|----|------|------|---|
| GYHR2525M90-M25L       | ● GYM25LD-F12-035 ●                    | ●     | F               | 3.00<br>3.18<br>3.24 | 12   | 35   | 40   | R              | 25 | 25 | 150  | 38   | 38 | 53   | 1    |   |
| GYHL2525M90-M25R       | ● GYM25RD-F12-035 ●                    | ●     |                 |                      |      |      |      | L              | 25 | 25 | 150  | 38   | 38 | 53   | 1    |   |
| GYHR2525M90-M25L       | ● GYM25LD-F12-040 ●                    | ●     |                 |                      | 12   | 40   | 50   | R              | 25 | 25 | 150  | 38   | 38 | 38   | 53   | 1 |
| GYHL2525M90-M25R       | ● GYM25RD-F12-040 ●                    | ●     |                 |                      |      |      |      | L              | 25 | 25 | 150  | 38   | 38 | 53   | 1    |   |
| GYHR2525M90-M25L       | ● GYM25LD-F12-050 ●                    | ●     |                 |                      | 12   | 50   | 60   | R              | 25 | 25 | 150  | 38   | 38 | 38   | 53   | 1 |
| GYHL2525M90-M25R       | ● GYM25RD-F12-050 ●                    | ●     |                 |                      |      |      |      | L              | 25 | 25 | 150  | 38   | 38 | 53   | 1    |   |
| GYHR2525M90-M25L       | ● GYM25LD-F12-060 ●                    | ●     |                 |                      | 12   | 60   | 75   | R              | 25 | 25 | 150  | 38   | 38 | 38   | 53   | 1 |
| GYHL2525M90-M25R       | ● GYM25RD-F12-060 ●                    | ●     |                 |                      |      |      |      | L              | 25 | 25 | 150  | 38   | 38 | 53   | 1    |   |
| GYHR2525M90-M25L       | ● GYM25LD-F20-060 ●                    | ●     |                 |                      | 20*2 | 60   | 75   | R              | 25 | 25 | 150  | 38   | 38 | 38   | 59   | 2 |
| GYHL2525M90-M25R       | ● GYM25RD-F20-060 ●                    | ●     |                 |                      |      |      |      | L              | 25 | 25 | 150  | 38   | 38 | 59   | 2    |   |
| GYHR2525M90-M25L       | ● GYM25LD-F12-075 ●                    | ●     |                 |                      | 12   | 75   | 100  | R              | 25 | 25 | 150  | 38   | 38 | 38   | 53   | 1 |
| GYHL2525M90-M25R       | ● GYM25RD-F12-075 ●                    | ●     |                 |                      |      |      |      | L              | 25 | 25 | 150  | 38   | 38 | 53   | 1    |   |
| GYHR2525M90-M25L       | ● GYM25LD-F20-075 ●                    | ●     |                 |                      | 20*2 | 75   | 100  | R              | 25 | 25 | 150  | 38   | 38 | 38   | 59   | 2 |
| GYHL2525M90-M25R       | ● GYM25RD-F20-075 ●                    | ●     |                 |                      |      |      |      | L              | 25 | 25 | 150  | 38   | 38 | 59   | 2    |   |
| GYHR2525M90-M25L       | ● GYM25LD-F12-100 ●                    | ●     |                 |                      | 12   | 100  | 150  | R              | 25 | 25 | 150  | 38   | 38 | 38   | 53   | 1 |
| GYHL2525M90-M25R       | ● GYM25RD-F12-100 ●                    | ●     |                 |                      |      |      |      | L              | 25 | 25 | 150  | 38   | 38 | 53   | 1    |   |
| GYHR2525M90-M25L       | ● GYM25LD-F20-100 ●                    | ●     |                 |                      | 20*2 | 100  | 150  | R              | 25 | 25 | 150  | 38   | 38 | 38   | 59   | 2 |
| GYHL2525M90-M25R       | ● GYM25RD-F20-100 ●                    | ●     |                 |                      |      |      |      | L              | 25 | 25 | 150  | 38   | 38 | 59   | 2    |   |
| GYHR2525M90-M25L       | ● GYM25LD-F12-135 ●                    | ●     |                 |                      | 12   | 135  | 200  | R              | 25 | 25 | 150  | 38   | 38 | 38   | 53   | 1 |
| GYHL2525M90-M25R       | ● GYM25RD-F12-135 ●                    | ●     |                 |                      |      |      |      | L              | 25 | 25 | 150  | 38   | 38 | 53   | 1    |   |
| GYHR2525M90-M25L       | ● GYM25LD-F20-135 ●                    | ●     |                 |                      | 20*2 | 135  | 200  | R              | 25 | 25 | 150  | 38   | 38 | 38   | 59   | 2 |
| GYHL2525M90-M25R       | ● GYM25RD-F20-135 ●                    | ●     |                 |                      |      |      |      | L              | 25 | 25 | 150  | 38   | 38 | 59   | 2    |   |
| GYHR2525M90-M25L       | ● GYM25LD-F12-180 ●                    | ●     |                 |                      | 12   | 180  | 250  | R              | 25 | 25 | 150  | 38   | 38 | 38   | 53   | 1 |
| GYHL2525M90-M25R       | ● GYM25RD-F12-180 ●                    | ●     |                 |                      |      |      |      | L              | 25 | 25 | 150  | 38   | 38 | 53   | 1    |   |
| GYHR2525M90-M25L       | ● GYM25LD-F20-180 ●                    | ●     |                 |                      | 20*2 | 180  | 250  | R              | 25 | 25 | 150  | 38   | 38 | 38   | 59   | 2 |
| GYHL2525M90-M25R       | ● GYM25RD-F20-180 ●                    | ●     |                 |                      |      |      |      | L              | 25 | 25 | 150  | 38   | 38 | 59   | 2    |   |
| GYHR2525M90-M25L       | ● GYM25LD-F12-225 ●                    | ●     |                 |                      | 12   | 225  | 999  | R              | 25 | 25 | 150  | 38   | 38 | 38   | 53   | 1 |
| GYHL2525M90-M25R       | ● GYM25RD-F12-225 ●                    | ●     |                 |                      |      |      |      | L              | 25 | 25 | 150  | 38   | 38 | 53   | 1    |   |
| GYHR2525M90-M25L       | ● GYM25LD-F20-225 ●                    | ●     |                 |                      | 20*2 | 225  | 999  | R              | 25 | 25 | 150  | 38   | 38 | 38   | 59   | 2 |
| GYHL2525M90-M25R       | ● GYM25RD-F20-225 ●                    | ●     |                 |                      |      |      |      | L              | 25 | 25 | 150  | 38   | 38 | 59   | 2    |   |

\*1 Maximální hloubka zápichu se liší podle použité destičky. Informace o maximální hloubce zápichu u jednotlivých destiček najdete na stranách 27 – 30.

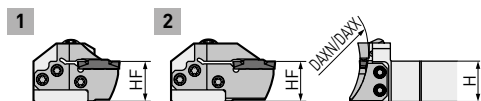
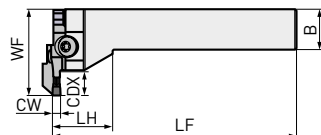


1. Maximální upichovaný průměr CUTDIA se liší podle použité destičky. Upichovaný průměr je dvojnásobkem maximální hloubky zápichu (CDX) destiček na stranách 27 – 30.
2. Označení: straně 18
3. Náhradní Díly: straně 25

# ŘADA GY

## ČELNÍ ZAPICHOVÁNÍ

### DRŽÁK TYPU 90°



Zobrazen pravý držák nástroje.

1. Modulární planžety a modulární držáky je třeba objednat samostatně.
2. Pro pravý modulární držák použijte levou modulární planžetu a pro levý modulární držák pravou modulární planžetu.

| Objednací kód<br>Držák | Objednací kód<br>Modulární<br>planžeta | Sklad | Objednací kód<br>Modulární<br>planžeta | Sklad | Rozměr<br>lůžka | CW           | CDX  | DAXN | DAXX | Směr<br>posuvu | H  | B   | LF*1 | LH*1 | HF | WF*1 | Obr. |
|------------------------|--|-------|--|-------|-----------------|--------------|------|------|------|----------------|----|-----|------|------|----|------|------|
| GYHR2525M90-M25L       | ● GYM25LD-G14-040                      | ●     |  |       | G               | 4.00<br>4.24 | 14   | 40   | 50   | R              | 25 | 25  | 150  | 38   | 25 | 53   | 1    |
| GYHL2525M90-M25R       | ● GYM25RD-G14-040                      | ●     |  | L     |                 |              |      |      |      | 25             | 25 | 150 | 38   | 25   | 53 | 1    |      |
| GYHR2525M90-M25L       | ● GYM25LD-G14-050                      | ●     |  |       |                 |              | 14   | 50   | 60   | R              | 25 | 25  | 150  | 38   | 25 | 53   | 1    |
| GYHL2525M90-M25R       | ● GYM25RD-G14-050                      | ●     |  | L     |                 |              |      |      |      | 25             | 25 | 150 | 38   | 25   | 53 | 1    |      |
| GYHR2525M90-M25L       | ● GYM25LD-G14-060                      | ●     |  |       |                 |              | 14   | 60   | 85   | R              | 25 | 25  | 150  | 38   | 25 | 53   | 1    |
| GYHL2525M90-M25R       | ● GYM25RD-G14-060                      | ●     |  | L     |                 |              |      |      |      | 25             | 25 | 150 | 38   | 25   | 53 | 1    |      |
| GYHR2525M90-M25L       | ● GYM25LD-G25-060                      | ●     |  |       |                 |              | 25*2 | 60   | 85   | R              | 25 | 25  | 150  | 38   | 25 | 64   | 2    |
| GYHL2525M90-M25R       | ● GYM25RD-G25-060                      | ●     |  | L     |                 |              |      |      |      | 25             | 25 | 150 | 38   | 25   | 64 | 2    |      |
| GYHR2525M90-M25L       | ● GYM25LD-G14-085                      | ●     |  |       |                 |              | 14   | 85   | 125  | R              | 25 | 25  | 150  | 38   | 25 | 53   | 1    |
| GYHL2525M90-M25R       | ● GYM25RD-G14-085                      | ●     |  | L     |                 |              |      |      |      | 25             | 25 | 150 | 38   | 25   | 53 | 1    |      |
| GYHR2525M90-M25L       | ● GYM25LD-G25-085                      | ●     |  |       |                 |              | 25*2 | 85   | 125  | R              | 25 | 25  | 150  | 38   | 25 | 64   | 2    |
| GYHL2525M90-M25R       | ● GYM25RD-G25-085                      | ●     |  | L     |                 |              |      |      |      | 25             | 25 | 150 | 38   | 25   | 64 | 2    |      |
| GYHR2525M90-M25L       | ● GYM25LD-G14-125                      | ●     |  |       |                 |              | 14   | 125  | 200  | R              | 25 | 25  | 150  | 38   | 25 | 53   | 1    |
| GYHL2525M90-M25R       | ● GYM25RD-G14-125                      | ●     |  | L     |                 |              |      |      |      | 25             | 25 | 150 | 38   | 25   | 53 | 1    |      |
| GYHR2525M90-M25L       | ● GYM25LD-G25-125                      | ●     |  |       |                 |              | 25*2 | 125  | 200  | R              | 25 | 25  | 150  | 38   | 25 | 64   | 2    |
| GYHL2525M90-M25R       | ● GYM25RD-G25-125                      | ●     |  | L     |                 |              |      |      |      | 25             | 25 | 150 | 38   | 25   | 64 | 2    |      |
| GYHR2525M90-M25L       | ● GYM25LD-G14-180                      | ●     |  |       |                 |              | 14   | 180  | 280  | R              | 25 | 25  | 150  | 38   | 25 | 53   | 1    |
| GYHL2525M90-M25R       | ● GYM25RD-G14-180                      | ●     |  | L     |                 |              |      |      |      | 25             | 25 | 150 | 38   | 25   | 53 | 1    |      |
| GYHR2525M90-M25L       | ● GYM25LD-G25-180                      | ●     |  |       |                 |              | 25*2 | 180  | 280  | R              | 25 | 25  | 150  | 38   | 25 | 64   | 2    |
| GYHL2525M90-M25R       | ● GYM25RD-G25-180                      | ●     |  | L     |                 |              |      |      |      | 25             | 25 | 150 | 38   | 25   | 64 | 2    |      |
| GYHR2525M90-M25L       | ● GYM25LD-G14-250                      | ●     |  |       |                 |              | 14   | 250  | 999  | R              | 25 | 25  | 150  | 38   | 25 | 53   | 1    |
| GYHL2525M90-M25R       | ● GYM25RD-G14-250                      | ●     |  | L     |                 |              |      |      |      | 25             | 25 | 150 | 38   | 25   | 53 | 1    |      |
| GYHR2525M90-M25L       | ● GYM25LD-G25-250                      | ●     |  |       |                 |              | 25*2 | 250  | 999  | R              | 25 | 25  | 150  | 38   | 25 | 64   | 2    |
| GYHL2525M90-M25R       | ● GYM25RD-G25-250                      | ●     |  | L     |                 |              |      |      |      | 25             | 25 | 150 | 38   | 25   | 64 | 2    |      |

## ČELNÍ ZAPICHOVÁNÍ – DRŽÁK TYPU 90°

| Objednací kód<br>Držák | Objednací kód<br>Modulární<br>planžeta | Sklad | Rozměr<br>lůžka | CW                   | CDX  | DAXN | DAXX | Směr<br>posuvu | H   | B  | LF*1 | LH*1 | HF | WF*1 | Obr. |
|------------------------|--|-------|-----------------|----------------------|------|------|------|----------------|-----|----|------|------|----|------|------|
| GYHR2525M90-M25L       | ● GYM25LD-H14-050                      | ●     | H               | 4.75<br>5.00<br>5.24 | 14   | 50   | 60   | R              | 25  | 25 | 150  | 38   | 25 | 53   | 1    |
| GYHL2525M90-M25R       | ● GYM25RD-H14-050                      | ●     |                 |                      | L    | 25   | 25   | 150            | 38  | 25 | 53   | 1    |    |      |      |
| GYHR2525M90-M25L       | ● GYM25LD-H14-060                      | ●     |                 |                      | 14   | 60   | 85   | R              | 25  | 25 | 150  | 38   | 25 | 53   | 1    |
| GYHL2525M90-M25R       | ● GYM25RD-H14-060                      | ●     |                 |                      | L    | 25   | 25   | 150            | 38  | 25 | 53   | 1    |    |      |      |
| GYHR2525M90-M25L       | ● GYM25LD-H25-060                      | ●     |                 |                      | 25*2 | 60   | 85   | R              | 25  | 25 | 150  | 38   | 25 | 64   | 2    |
| GYHL2525M90-M25R       | ● GYM25RD-H25-060                      | ●     |                 |                      | L    | 25   | 25   | 150            | 38  | 25 | 64   | 2    |    |      |      |
| GYHR2525M90-M25L       | ● GYM25LD-H14-085                      | ●     |                 |                      | 14   | 85   | 125  | R              | 25  | 25 | 150  | 38   | 25 | 53   | 1    |
| GYHL2525M90-M25R       | ● GYM25RD-H14-085                      | ●     |                 |                      | L    | 25   | 25   | 150            | 38  | 25 | 53   | 1    |    |      |      |
| GYHR2525M90-M25L       | ● GYM25LD-H25-085                      | ●     |                 |                      | 25*2 | 85   | 125  | R              | 25  | 25 | 150  | 38   | 25 | 64   | 2    |
| GYHL2525M90-M25R       | ● GYM25RD-H25-085                      | ●     |                 |                      | L    | 25   | 25   | 150            | 38  | 25 | 64   | 2    |    |      |      |
| GYHR2525M90-M25L       | ● GYM25LD-H14-125                      | ●     |                 |                      | 14   | 125  | 200  | R              | 25  | 25 | 150  | 38   | 25 | 53   | 1    |
| GYHL2525M90-M25R       | ● GYM25RD-H14-125                      | ●     |                 |                      | L    | 25   | 25   | 150            | 38  | 25 | 53   | 1    |    |      |      |
| GYHR2525M90-M25L       | ● GYM25LD-H25-125                      | ●     |                 |                      | 25*2 | 125  | 200  | R              | 25  | 25 | 150  | 38   | 25 | 64   | 2    |
| GYHL2525M90-M25R       | ● GYM25RD-H25-125                      | ●     |                 |                      | L    | 25   | 25   | 150            | 38  | 25 | 64   | 2    |    |      |      |
| GYHR2525M90-M25L       | ● GYM25LD-H14-180                      | ●     |                 |                      | 14   | 180  | 280  | R              | 25  | 25 | 150  | 38   | 25 | 53   | 1    |
| GYHL2525M90-M25R       | ● GYM25RD-H14-180                      | ●     |                 |                      | L    | 25   | 25   | 150            | 38  | 25 | 53   | 1    |    |      |      |
| GYHR2525M90-M25L       | ● GYM25LD-H25-180                      | ●     |                 |                      | 25*2 | 180  | 280  | R              | 25  | 25 | 150  | 38   | 25 | 64   | 2    |
| GYHL2525M90-M25R       | ● GYM25RD-H25-180                      | ●     |                 |                      | L    | 25   | 25   | 150            | 38  | 25 | 64   | 2    |    |      |      |
| GYHR2525M90-M25L       | ● GYM25LD-H14-250                      | ●     |                 |                      | 14   | 250  | 999  | R              | 25  | 25 | 150  | 38   | 25 | 53   | 1    |
| GYHL2525M90-M25R       | ● GYM25RD-H14-250                      | ●     |                 |                      | L    | 25   | 25   | 150            | 38  | 25 | 53   | 1    |    |      |      |
| GYHR2525M90-M25L       | ● GYM25LD-H25-250                      | ●     | 25*2            | 250                  | 999  | R    | 25   | 25             | 150 | 38 | 25   | 64   | 2  |      |      |
| GYHL2525M90-M25R       | ● GYM25RD-H25-250                      | ●     | L               | 25                   | 25   | 150  | 38   | 25             | 64  | 2  |      |      |    |      |      |
| GYHR2525M90-M25L       | ● GYM25LD-J14-050                      | ●     | J               | 6.00<br>6.31<br>6.35 | 14   | 50   | 70   | R              | 25  | 25 | 150  | 38   | 25 | 53   | 1    |
| GYHL2525M90-M25R       | ● GYM25RD-J14-050                      | ●     |                 |                      | L    | 25   | 25   | 150            | 38  | 25 | 53   | 1    |    |      |      |
| GYHR2525M90-M25L       | ● GYM25LD-J14-070                      | ●     |                 |                      | 14   | 70   | 110  | R              | 25  | 25 | 150  | 38   | 25 | 53   | 1    |
| GYHL2525M90-M25R       | ● GYM25RD-J14-070                      | ●     |                 |                      | L    | 25   | 25   | 150            | 38  | 25 | 53   | 1    |    |      |      |
| GYHR2525M90-M25L       | ● GYM25LD-J25-070                      | ●     |                 |                      | 25*2 | 70   | 110  | R              | 25  | 25 | 150  | 38   | 25 | 64   | 2    |
| GYHL2525M90-M25R       | ● GYM25RD-J25-070                      | ●     |                 |                      | L    | 25   | 25   | 150            | 38  | 25 | 64   | 2    |    |      |      |
| GYHR2525M90-M25L       | ● GYM25LD-J14-110                      | ●     |                 |                      | 14   | 110  | 200  | R              | 25  | 25 | 150  | 38   | 25 | 53   | 1    |
| GYHL2525M90-M25R       | ● GYM25RD-J14-110                      | ●     |                 |                      | L    | 25   | 25   | 150            | 38  | 25 | 53   | 1    |    |      |      |
| GYHR2525M90-M25L       | ● GYM25LD-J25-110                      | ●     |                 |                      | 25*2 | 110  | 200  | R              | 25  | 25 | 150  | 38   | 25 | 64   | 2    |
| GYHL2525M90-M25R       | ● GYM25RD-J25-110                      | ●     |                 |                      | L    | 25   | 25   | 150            | 38  | 25 | 64   | 2    |    |      |      |
| GYHR2525M90-M25L       | ● GYM25LD-J14-170                      | ●     |                 |                      | 14   | 170  | 280  | R              | 25  | 25 | 150  | 38   | 25 | 53   | 1    |
| GYHL2525M90-M25R       | ● GYM25RD-J14-170                      | ●     |                 |                      | L    | 25   | 25   | 150            | 38  | 25 | 53   | 1    |    |      |      |
| GYHR2525M90-M25L       | ● GYM25LD-J25-170                      | ●     |                 |                      | 25*2 | 170  | 280  | R              | 25  | 25 | 150  | 38   | 25 | 64   | 2    |
| GYHL2525M90-M25R       | ● GYM25RD-J25-170                      | ●     |                 |                      | L    | 25   | 25   | 150            | 38  | 25 | 64   | 2    |    |      |      |
| GYHR2525M90-M25L       | ● GYM25LD-J14-250                      | ●     |                 |                      | 14   | 250  | 999  | R              | 25  | 25 | 150  | 38   | 25 | 53   | 1    |
| GYHL2525M90-M25R       | ● GYM25RD-J14-250                      | ●     |                 |                      | L    | 25   | 25   | 150            | 38  | 25 | 53   | 1    |    |      |      |
| GYHR2525M90-M25L       | ● GYM25LD-J25-250                      | ●     |                 |                      | 25*2 | 250  | 999  | R              | 25  | 25 | 150  | 38   | 25 | 64   | 2    |
| GYHL2525M90-M25R       | ● GYM25RD-J25-250                      | ●     |                 |                      | L    | 25   | 25   | 150            | 38  | 25 | 64   | 2    |    |      |      |

\*1 Maximální hloubka zápichu se liší podle použité destičky. Informace o maximální hloubce zápichu u jednotlivých destiček najdete na stranách 27 – 30.



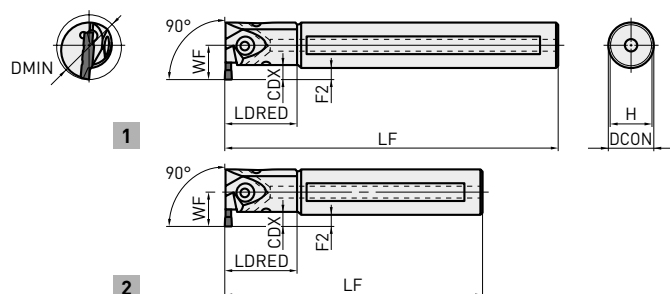
1. Maximální upichovaný průměr CUTDIA se liší podle použité destičky. Upichovaný průměr je dvojnásobkem maximální hloubky zápichu (CDX) destiček na stranách 27 – 30.
2. Označení: straně 18
3. Náhradní Díly: straně 25

# ŘADA GY

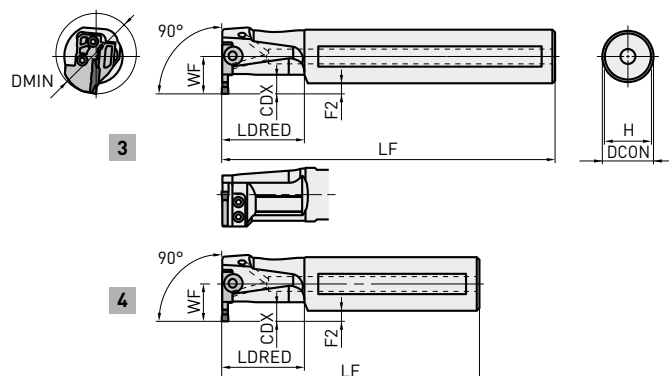
## VNITŘNÍ ZAPICHOVÁNÍ

### DRŽÁK TYPU 90°

- Monolitní typ (Vnitřní chladicí kanálek)



- Typ s modulární planžetou (Vnitřní chladicí kanálek)



Zobrazen pravý držák nástroje.

1. Modulární planžety a modulární držáky je třeba objednat samostatně.
2. Pro pravý modulární držák použijte levou modulární planžetu a pro levý modulární držák pravou modulární planžetu.

| Objednáací kód<br>Držák | Objednáací kód<br>Sklad<br>Modulární<br>planžeta | Objednáací kód<br>Sklad | Rozměr<br>lůžka | CW           | CDX*3     | DMIN | Směr<br>posuvu | DCON | LF*2 | LDRED*2 | WF*2 | FZ*2 | H  | Obr. |
|-------------------------|--|-------------------------|-----------------|--------------|-----------|------|----------------|------|------|---------|------|------|----|------|
| GYAR20K90A-D06          | ● -  | -                       | D               | 2.00<br>2.24 | 6         | 25   | R              | 20   | 125  | 30      | 14.5 | 4.5  | 18 | 2    |
| GYAL20K90A-D06          | ● -  | -                       |                 |              |           |      | L              | 20   | 125  | 30      | 14.5 | 4.5  | 18 | 2    |
| GYAR20Q90A-D06          | ● -  | -                       |                 |              | 6         | 25   | R              | 20   | 180  | 30      | 14.5 | 4.5  | 18 | 1    |
| GYAL20Q90A-D06          | ● -  | -                       |                 |              |           |      | L              | 20   | 180  | 30      | 14.5 | 4.5  | 18 | 1    |
| GYAR25K90B-D06          | ● -  | -                       |                 |              | 6         | 32   | R              | 25   | 125  | 40      | 19   | 6.5  | 23 | 2    |
| GYAL25K90B-D06          | ● -  | -                       |                 |              |           |      | L              | 25   | 125  | 40      | 19   | 6.5  | 23 | 2    |
| GYAR25R90B-D06          | ● -  | -                       |                 |              | 6         | 32   | R              | 25   | 200  | 40      | 19   | 6.5  | 23 | 1    |
| GYAL25R90B-D06          | ● -  | -                       |                 |              |           |      | L              | 25   | 200  | 40      | 19   | 6.5  | 23 | 1    |
| GYDR32L90C-M20L         | ● GYM20LA-D10                                    | ●                       |                 |              | 4-9.5*1   | 40   | R              | 32   | 140  | 50      | 22   | 6    | 30 | 4    |
| GYDL32L90C-M20R         | ● GYM20RA-D10                                    | ●                       |                 |              |           |      | L              | 32   | 140  | 50      | 22   | 6    | 30 | 4    |
| GYDR32S90C-M20L         | ● GYM20LA-D10                                    | ●                       |                 |              | 4-9.5*1   | 40   | R              | 32   | 250  | 50      | 22   | 6    | 30 | 3    |
| GYDL32S90C-M20R         | ● GYM20RA-D10                                    | ●                       |                 |              |           |      | L              | 32   | 250  | 50      | 22   | 6    | 30 | 3    |
| GYDR40M90D-M20L         | ● GYM20LA-D10                                    | ●                       |                 |              | 5.5-9.5*1 | 50   | R              | 40   | 150  | 60      | 28   | 8    | 37 | 4    |
| GYDL40M90D-M20R         | ● GYM20RA-D10                                    | ●                       |                 |              |           |      | L              | 40   | 150  | 60      | 28   | 8    | 37 | 4    |
| GYDR40T90D-M20L         | ● GYM20LA-D10                                    | ●                       |                 |              | 5.5-9.5*1 | 50   | R              | 40   | 300  | 60      | 28   | 8    | 37 | 3    |
| GYDL40T90D-M20R         | ● GYM20RA-D10                                    | ●                       |                 |              |           |      | L              | 40   | 300  | 60      | 28   | 8    | 37 | 3    |
| GYDR40M90D-M25L         | ● GYM25LA-D12                                    | ●                       |                 |              | 7-11.5*1  | 60   | R              | 40   | 150  | 60      | 28   | 8    | 37 | 4    |
| GYDL40M90D-M25R         | ● GYM25RA-D12                                    | ●                       |                 |              |           |      | L              | 40   | 150  | 60      | 28   | 8    | 37 | 4    |
| GYDR40T90D-M25L         | ● GYM25LA-D12                                    | ●                       |                 |              | 7-11.5*1  | 60   | R              | 40   | 300  | 60      | 28   | 8    | 37 | 3    |
| GYDL40T90D-M25R         | ● GYM25RA-D12                                    | ●                       |                 |              |           |      | L              | 40   | 300  | 60      | 28   | 8    | 37 | 3    |
| GYDR50P90F-M25L         | ● GYM25LA-D12                                    | ●                       | 7-11.5*1        | 70           | R         | 50   | 170            | 80   | 34   | 9       | 47   | 4    |    |      |
| GYDL50P90F-M25R         | ● GYM25RA-D12                                    | ●                       |                 |              | L         | 50   | 170            | 80   | 34   | 9       | 47   | 4    |    |      |
| GYDR50T90F-M25L         | ● GYM25LA-D12                                    | ●                       | 7-11.5*1        | 70           | R         | 50   | 300            | 80   | 34   | 9       | 47   | 3    |    |      |
| GYDL50T90F-M25R         | ● GYM25RA-D12                                    | ●                       |                 |              | L         | 50   | 300            | 80   | 34   | 9       | 47   | 3    |    |      |



## VNITŘNÍ ZAPICHOVÁNÍ – DRŽÁK TYPU 90°

| Objednáací kód<br>Držák | Objednáací kód<br>Sklad<br>Modulární<br>planžeta | Objednáací kód<br>Sklad<br>Rozměr<br>lůžka | CW                   | CDX* <sup>3</sup>    | DMIN | Směr<br>posuvu       | DCON                  | LF* <sup>2</sup> | LDRED* <sup>2</sup> | WF* <sup>2</sup> | FZ* <sup>2</sup> | H   | Obr. |     |    |   |
|-------------------------|--|--|----------------------|----------------------|------|----------------------|-----------------------|------------------|---------------------|------------------|------------------|-----|------|-----|----|---|
| GYAR20K90A-E06          | ● -  | -  | E                    | 2.39<br>2.50<br>2.74 | 6    | 25                   | R                     | 20               | 125                 | 30               | 14.5             | 4.5 | 18   | 2   |    |   |
| GYAL20K90A-E06          | ● -  | -  |                      |                      |      |                      | L                     | 20               | 125                 | 30               | 14.5             | 4.5 | 18   | 2   |    |   |
| GYAR20Q90A-E06          | ● -  | -  |                      |                      | 6    | 25                   | R                     | 20               | 180                 | 30               | 14.5             | 4.5 | 18   | 1   |    |   |
| GYAL20Q90A-E06          | ● -  | -  |                      |                      |      |                      | L                     | 20               | 180                 | 30               | 14.5             | 4.5 | 18   | 1   |    |   |
| GYAR25K90B-E06          | ● -  | -  |                      |                      | 6    | 32                   | R                     | 25               | 125                 | 40               | 19               | 6.5 | 23   | 2   |    |   |
| GYAL25K90B-E06          | ● -  | -  |                      |                      |      |                      | L                     | 25               | 125                 | 40               | 19               | 6.5 | 23   | 2   |    |   |
| GYAR25R90B-E06          | ● -  | -  |                      |                      | 6    | 32                   | R                     | 25               | 200                 | 40               | 19               | 6.5 | 23   | 1   |    |   |
| GYAL25R90B-E06          | ● -  | -  |                      |                      |      |                      | L                     | 25               | 200                 | 40               | 19               | 6.5 | 23   | 1   |    |   |
| GYDR32L90C-M20L         | ● GYM20LA-E10                                    | ●  |                      |                      | F    | 3.00<br>3.18<br>3.24 | 4-9.5* <sup>1</sup>   | 40               | R                   | 32               | 140              | 50  | 22   | 6   | 30 | 4 |
| GYDL32L90C-M20R         | ● GYM20RA-E10                                    | ●  |                      |                      |      |                      |                       |                  | L                   | 32               | 140              | 50  | 22   | 6   | 30 | 4 |
| GYDR32S90C-M20L         | ● GYM20LA-E10                                    | ●  |                      |                      |      |                      | 4-9.5* <sup>1</sup>   | 40               | R                   | 32               | 250              | 50  | 22   | 6   | 30 | 3 |
| GYDL32S90C-M20R         | ● GYM20RA-E10                                    | ●  |                      |                      |      |                      |                       |                  | L                   | 32               | 250              | 50  | 22   | 6   | 30 | 3 |
| GYDR40M90D-M20L         | ● GYM20LA-E10                                    | ●  |                      |                      |      |                      | 5.5-9.5* <sup>1</sup> | 50               | R                   | 40               | 150              | 60  | 28   | 8   | 37 | 4 |
| GYDL40M90D-M20R         | ● GYM20RA-E10                                    | ●  |                      |                      |      |                      |                       |                  | L                   | 40               | 150              | 60  | 28   | 8   | 37 | 4 |
| GYDR40T90D-M20L         | ● GYM20LA-E10                                    | ●  |                      |                      |      |                      | 5.5-9.5* <sup>1</sup> | 50               | R                   | 40               | 300              | 60  | 28   | 8   | 37 | 3 |
| GYDL40T90D-M20R         | ● GYM20RA-E10                                    | ●  |                      |                      |      |                      |                       |                  | L                   | 40               | 300              | 60  | 28   | 8   | 37 | 3 |
| GYDR40M90D-M25L         | ● GYM25LA-E12                                    | ●  |                      |                      |      |                      | 7-11.5* <sup>1</sup>  | 60               | R                   | 40               | 150              | 60  | 28   | 8   | 37 | 4 |
| GYDL40M90D-M25R         | ● GYM25RA-E12                                    | ●  |                      |                      |      |                      |                       |                  | L                   | 40               | 150              | 60  | 28   | 8   | 37 | 4 |
| GYDR40T90D-M25L         | ● GYM25LA-E12                                    | ●  |                      |                      |      |                      | 7-11.5* <sup>1</sup>  | 60               | R                   | 40               | 300              | 60  | 28   | 8   | 37 | 3 |
| GYDL40T90D-M25R         | ● GYM25RA-E12                                    | ●  |                      |                      |      |                      |                       |                  | L                   | 40               | 300              | 60  | 28   | 8   | 37 | 3 |
| GYDR50P90F-M25L         | ● GYM25LA-E12                                    | ●  | 7-11.5* <sup>1</sup> | 70                   |      |                      | R                     | 50               | 170                 | 80               | 34               | 9   | 47   | 4   |    |   |
| GYDL50P90F-M25R         | ● GYM25RA-E12                                    | ●  |                      |                      |      |                      | L                     | 50               | 170                 | 80               | 34               | 9   | 47   | 4   |    |   |
| GYDR50T90F-M25L         | ● GYM25LA-E12                                    | ●  | 7-11.5* <sup>1</sup> | 70                   |      |                      | R                     | 50               | 300                 | 80               | 34               | 9   | 47   | 3   |    |   |
| GYDL50T90F-M25R         | ● GYM25RA-E12                                    | ●  |                      |                      |      |                      | L                     | 50               | 300                 | 80               | 34               | 9   | 47   | 3   |    |   |
| GYAR20K90A-F06          | ● -  | -  | E                    | 2.39<br>2.50<br>2.74 |      |                      | 6                     | 25               | R                   | 20               | 125              | 30  | 14.5 | 4.5 | 18 | 2 |
| GYAL20K90A-F06          | ● -  | -  |                      |                      |      |                      |                       |                  | L                   | 20               | 125              | 30  | 14.5 | 4.5 | 18 | 2 |
| GYAR20Q90A-F06          | ● -  | -  |                      |                      |      |                      | 6                     | 25               | R                   | 20               | 180              | 30  | 14.5 | 4.5 | 18 | 1 |
| GYAL20Q90A-F06          | ● -  | -  |                      |                      |      |                      |                       |                  | L                   | 20               | 180              | 30  | 14.5 | 4.5 | 18 | 1 |
| GYAR25K90B-F06          | ● -  | -  |                      |                      | 6    | 32                   | R                     | 25               | 125                 | 40               | 19               | 6.5 | 23   | 2   |    |   |
| GYAL25K90B-F06          | ● -  | -  |                      |                      |      |                      | L                     | 25               | 125                 | 40               | 19               | 6.5 | 23   | 2   |    |   |
| GYAR25R90B-F06          | ● -  | -  |                      |                      | 6    | 32                   | R                     | 25               | 200                 | 40               | 19               | 6.5 | 23   | 1   |    |   |
| GYAL25R90B-F06          | ● -  | -  |                      |                      |      |                      | L                     | 25               | 200                 | 40               | 19               | 6.5 | 23   | 1   |    |   |
| GYDR32L90C-M20L         | ● GYM20LA-F10                                    | ●  |                      |                      | F    | 3.00<br>3.18<br>3.24 | 4-9.5* <sup>1</sup>   | 40               | R                   | 32               | 140              | 50  | 22   | 6   | 30 | 4 |
| GYDL32L90C-M20R         | ● GYM20RA-F10                                    | ●  |                      |                      |      |                      |                       |                  | L                   | 32               | 140              | 50  | 22   | 6   | 30 | 4 |
| GYDR32S90C-M20L         | ● GYM20LA-F10                                    | ●  |                      |                      |      |                      | 4-9.5* <sup>1</sup>   | 40               | R                   | 32               | 250              | 50  | 22   | 6   | 30 | 3 |
| GYDL32S90C-M20R         | ● GYM20RA-F10                                    | ●  |                      |                      |      |                      |                       |                  | L                   | 32               | 250              | 50  | 22   | 6   | 30 | 3 |
| GYDR40M90D-M20L         | ● GYM20LA-F10                                    | ●  |                      |                      |      |                      | 5.5-9.5* <sup>1</sup> | 50               | R                   | 40               | 150              | 60  | 28   | 8   | 37 | 4 |
| GYDL40M90D-M20R         | ● GYM20RA-F10                                    | ●  |                      |                      |      |                      |                       |                  | L                   | 40               | 150              | 60  | 28   | 8   | 37 | 4 |
| GYDR40T90D-M20L         | ● GYM20LA-F10                                    | ●  |                      |                      |      |                      | 5.5-9.5* <sup>1</sup> | 50               | R                   | 40               | 300              | 60  | 28   | 8   | 37 | 3 |
| GYDL40T90D-M20R         | ● GYM20RA-F10                                    | ●  |                      |                      |      |                      |                       |                  | L                   | 40               | 300              | 60  | 28   | 8   | 37 | 3 |
| GYDR40M90D-M25L         | ● GYM25LA-F12                                    | ●  |                      |                      |      |                      | 7-11.5* <sup>1</sup>  | 60               | R                   | 40               | 150              | 60  | 28   | 8   | 37 | 4 |
| GYDL40M90D-M25R         | ● GYM25RA-F12                                    | ●  |                      |                      |      |                      |                       |                  | L                   | 40               | 150              | 60  | 28   | 8   | 37 | 4 |
| GYDR40T90D-M25L         | ● GYM25LA-F12                                    | ●  |                      |                      |      |                      | 7-11.5* <sup>1</sup>  | 60               | R                   | 40               | 300              | 60  | 28   | 8   | 37 | 3 |
| GYDL40T90D-M25R         | ● GYM25RA-F12                                    | ●  |                      |                      |      |                      |                       |                  | L                   | 40               | 300              | 60  | 28   | 8   | 37 | 3 |
| GYDR50P90F-M25L         | ● GYM25LA-F12                                    | ●  | 7-11.5* <sup>1</sup> | 70                   |      |                      | R                     | 50               | 170                 | 80               | 34               | 9   | 47   | 4   |    |   |
| GYDL50P90F-M25R         | ● GYM25RA-F12                                    | ●  |                      |                      |      |                      | L                     | 50               | 170                 | 80               | 34               | 9   | 47   | 4   |    |   |
| GYDR50T90F-M25L         | ● GYM25LA-F12                                    | ●  | 7-11.5* <sup>1</sup> | 70                   |      |                      | R                     | 50               | 300                 | 80               | 34               | 9   | 47   | 3   |    |   |
| GYDL50T90F-M25R         | ● GYM25RA-F12                                    | ●  |                      |                      |      |                      | L                     | 50               | 300                 | 80               | 34               | 9   | 47   | 3   |    |   |

\*<sup>1</sup> Maximální hloubka zápisu se liší podle použité destičky. Informace o maximální hloubce zápisu u jednotlivých destiček najdete na stranách 27–30.

\*<sup>2</sup> Maximální upichovaný průměr CUTDIA se liší podle použité destičky. Upichovaný průměr je dvojnásobkem maximální hloubky zápisu (CDX) destiček na stranách 27–30.

\*<sup>3</sup> Znázorněné rozměry platí při použití měřicí destičky. Při použití jiných geometrií destiček se mohou hodnoty LF, LH a WF lišit.

## VNITŘNÍ ZAPICHOVÁNÍ – DRŽÁK TYPU 90°

| Objednáací kód<br>Držák | Objednáací kód<br>Modulární<br>planžeta | Sklad | Rozměr<br>lůžka      | CW                   | CDX* <sup>3</sup>      | DMIN                   | Směr<br>posuvu       | DCON | LF* <sup>2</sup> | LDRED* <sup>2</sup> | WF* <sup>2</sup> | FZ* <sup>2</sup> | H   | Obr. |    |    |   |
|-------------------------|---|-------|----------------------|----------------------|------------------------|------------------------|----------------------|------|------------------|---------------------|------------------|------------------|-----|------|----|----|---|
| GYAR25K90B-G07          | ● -                                     | -     | G                    | 4.00<br>4.24         | 7                      | 32                     | R                    | 25   | 125              | 40                  | 19               | 6.5              | 23  | 2    |    |    |   |
| GYAL25K90B-G07          | ● -                                     | -     |                      |                      |                        |                        | L                    | 25   | 125              | 40                  | 19               | 6.5              | 23  | 2    |    |    |   |
| GYAR25R90B-G07          | ● -                                     | -     |                      |                      |                        | 7                      | 32                   | R    | 25               | 200                 | 40               | 19               | 6.5 | 23   | 1  |    |   |
| GYAL25R90B-G07          | ● -                                     | -     |                      |                      |                        |                        |                      | L    | 25               | 200                 | 40               | 19               | 6.5 | 23   | 1  |    |   |
| GYDR32L90C-M20L         | ● GYM20LA-G12                           | ●     |                      |                      | 4.5-11.5* <sup>1</sup> | 40                     | 40                   | R    | 32               | 140                 | 50               | 22               | 6   | 30   | 4  |    |   |
| GYDL32L90C-M20R         | ● GYM20RA-G12                           | ●     |                      |                      |                        |                        |                      | L    | 32               | 140                 | 50               | 22               | 6   | 30   | 4  |    |   |
| GYDR32S90C-M20L         | ● GYM20LA-G12                           | ●     |                      |                      | 4.5-11.5* <sup>1</sup> | 40                     | 40                   | R    | 32               | 250                 | 50               | 22               | 6   | 30   | 3  |    |   |
| GYDL32S90C-M20R         | ● GYM20RA-G12                           | ●     |                      |                      |                        |                        |                      | L    | 32               | 250                 | 50               | 22               | 6   | 30   | 3  |    |   |
| GYDR40M90D-M20L         | ● GYM20LA-G12                           | ●     |                      |                      | 6-11.5* <sup>1</sup>   | 50                     | 50                   | R    | 40               | 150                 | 60               | 28               | 8   | 37   | 4  |    |   |
| GYDL40M90D-M20R         | ● GYM20RA-G12                           | ●     |                      |                      |                        |                        |                      | L    | 40               | 150                 | 60               | 28               | 8   | 37   | 4  |    |   |
| GYDR40T90D-M20L         | ● GYM20LA-G12                           | ●     |                      |                      | 6-11.5* <sup>1</sup>   | 50                     | 50                   | R    | 40               | 300                 | 60               | 28               | 8   | 37   | 3  |    |   |
| GYDL40T90D-M20R         | ● GYM20RA-G12                           | ●     |                      |                      |                        |                        |                      | L    | 40               | 300                 | 60               | 28               | 8   | 37   | 3  |    |   |
| GYDR40M90D-M25L         | ● GYM25LA-G14                           | ●     |                      |                      | 7.5-13* <sup>1</sup>   | 60                     | 60                   | R    | 40               | 150                 | 60               | 28               | 8   | 37   | 4  |    |   |
| GYDL40M90D-M25R         | ● GYM25RA-G14                           | ●     |                      |                      |                        |                        |                      | L    | 40               | 150                 | 60               | 28               | 8   | 37   | 4  |    |   |
| GYDR40T90D-M25L         | ● GYM25LA-G14                           | ●     |                      |                      | 7.5-13* <sup>1</sup>   | 60                     | 60                   | R    | 40               | 300                 | 60               | 28               | 8   | 37   | 3  |    |   |
| GYDL40T90D-M25R         | ● GYM25RA-G14                           | ●     |                      |                      |                        |                        |                      | L    | 40               | 300                 | 60               | 28               | 8   | 37   | 3  |    |   |
| GYDR50P90F-M25L         | ● GYM25LA-G14                           | ●     |                      |                      | 7.5-13* <sup>1</sup>   | 70                     | 70                   | R    | 50               | 170                 | 80               | 34               | 9   | 47   | 4  |    |   |
| GYDL50P90F-M25R         | ● GYM25RA-G14                           | ●     |                      |                      |                        |                        |                      | L    | 50               | 170                 | 80               | 34               | 9   | 47   | 4  |    |   |
| GYDR50T90F-M25L         | ● GYM25LA-G14                           | ●     |                      |                      | 7.5-13* <sup>1</sup>   | 70                     | 70                   | R    | 50               | 300                 | 80               | 34               | 9   | 47   | 3  |    |   |
| GYDL50T90F-M25R         | ● GYM25RA-G14                           | ●     |                      |                      |                        |                        |                      | L    | 50               | 300                 | 80               | 34               | 9   | 47   | 3  |    |   |
| GYAR25K90B-H07          | ● -                                     | -     | H                    | 4.75<br>5.00<br>5.24 | 7                      | 32                     | R                    | 25   | 125              | 40                  | 19               | 6.5              | 23  | 2    |    |    |   |
| GYAL25K90B-H07          | ● -                                     | -     |                      |                      |                        |                        | L                    | 25   | 125              | 40                  | 19               | 6.5              | 23  | 2    |    |    |   |
| GYAR25R90B-H07          | ● -                                     | -     |                      |                      |                        |                        | R                    | 25   | 200              | 40                  | 19               | 6.5              | 23  | 1    |    |    |   |
| GYAL25R90B-H07          | ● -                                     | -     |                      |                      |                        |                        | L                    | 25   | 200              | 40                  | 19               | 6.5              | 23  | 1    |    |    |   |
| GYDR32L90C-M20L         | ● GYM20LA-H12                           | ●     | H                    | 4.75<br>5.00<br>5.24 | 4.5-11.5* <sup>1</sup> | 40                     | R                    | 32   | 140              | 50                  | 22               | 6                | 30  | 4    |    |    |   |
| GYDL32L90C-M20R         | ● GYM20RA-H12                           | ●     |                      |                      |                        |                        | L                    | 32   | 140              | 50                  | 22               | 6                | 30  | 4    |    |    |   |
| GYDR32S90C-M20L         | ● GYM20LA-H12                           | ●     |                      |                      |                        | 4.5-11.5* <sup>1</sup> | 40                   | R    | 32               | 250                 | 50               | 22               | 6   | 30   | 3  |    |   |
| GYDL32S90C-M20R         | ● GYM20RA-H12                           | ●     |                      |                      |                        |                        |                      | L    | 32               | 250                 | 50               | 22               | 6   | 30   | 3  |    |   |
| GYDR40M90D-M20L         | ● GYM20LA-H12                           | ●     |                      |                      | 6-11.5* <sup>1</sup>   | 50                     | 50                   | R    | 40               | 150                 | 60               | 28               | 8   | 37   | 4  |    |   |
| GYDL40M90D-M20R         | ● GYM20RA-H12                           | ●     |                      |                      |                        |                        |                      | L    | 40               | 150                 | 60               | 28               | 8   | 37   | 4  |    |   |
| GYDR40T90D-M20L         | ● GYM20LA-H12                           | ●     |                      |                      | 6-11.5* <sup>1</sup>   | 50                     | 50                   | R    | 40               | 300                 | 60               | 28               | 8   | 37   | 3  |    |   |
| GYDL40T90D-M20R         | ● GYM20RA-H12                           | ●     |                      |                      |                        |                        |                      | L    | 40               | 300                 | 60               | 28               | 8   | 37   | 3  |    |   |
| GYDR40M90D-M25L         | ● GYM25LA-H14                           | ●     |                      |                      | 7.5-13* <sup>1</sup>   | 60                     | 60                   | R    | 40               | 150                 | 60               | 28               | 8   | 37   | 4  |    |   |
| GYDL40M90D-M25R         | ● GYM25RA-H14                           | ●     |                      |                      |                        |                        |                      | L    | 40               | 150                 | 60               | 28               | 8   | 37   | 4  |    |   |
| GYDR40T90D-M25L         | ● GYM25LA-H14                           | ●     |                      |                      | 7.5-13* <sup>1</sup>   | 60                     | 60                   | R    | 40               | 300                 | 60               | 28               | 8   | 37   | 3  |    |   |
| GYDL40T90D-M25R         | ● GYM25RA-H14                           | ●     |                      |                      |                        |                        |                      | L    | 40               | 300                 | 60               | 28               | 8   | 37   | 3  |    |   |
| GYDR50P90F-M25L         | ● GYM25LA-H14                           | ●     |                      |                      | 7.5-13* <sup>1</sup>   | 70                     | 70                   | R    | 50               | 170                 | 80               | 34               | 9   | 47   | 4  |    |   |
| GYDL50P90F-M25R         | ● GYM25RA-H14                           | ●     |                      |                      |                        |                        |                      | L    | 50               | 170                 | 80               | 34               | 9   | 47   | 4  |    |   |
| GYDR50T90F-M25L         | ● GYM25LA-H14                           | ●     |                      |                      | 7.5-13* <sup>1</sup>   | 70                     | 70                   | R    | 50               | 300                 | 80               | 34               | 9   | 47   | 3  |    |   |
| GYDL50T90F-M25R         | ● GYM25RA-H14                           | ●     |                      |                      |                        |                        |                      | L    | 50               | 300                 | 80               | 34               | 9   | 47   | 3  |    |   |
| GYDR40M90D-M25L         | ● GYM25LA-J14                           | ●     |                      |                      | J                      | 6.00<br>6.31<br>6.35   | 7.5-13* <sup>1</sup> | 60   | R                | 40                  | 150              | 60               | 28  | 8    | 37 | 4  |   |
| GYDL40M90D-M25R         | ● GYM25RA-J14                           | ●     |                      |                      |                        |                        |                      |      | L                | 40                  | 150              | 60               | 28  | 8    | 37 | 4  |   |
| GYDR40T90D-M25L         | ● GYM25LA-J14                           | ●     |                      |                      |                        |                        | 7.5-13* <sup>1</sup> | 60   | 60               | R                   | 40               | 300              | 60  | 28   | 8  | 37 | 3 |
| GYDL40T90D-M25R         | ● GYM25RA-J14                           | ●     |                      |                      |                        |                        |                      |      |                  | L                   | 40               | 300              | 60  | 28   | 8  | 37 | 3 |
| GYDR50P90F-M25L         | ● GYM25LA-J14                           | ●     | 7.5-13* <sup>1</sup> | 70                   |                        |                        | 70                   | R    | 50               | 170                 | 80               | 34               | 9   | 47   | 4  |    |   |
| GYDL50P90F-M25R         | ● GYM25RA-J14                           | ●     |                      |                      |                        |                        |                      | L    | 50               | 170                 | 80               | 34               | 9   | 47   | 4  |    |   |
| GYDR50T90F-M25L         | ● GYM25LA-J14                           | ●     | 7.5-13* <sup>1</sup> | 70                   |                        |                        | 70                   | R    | 50               | 300                 | 80               | 34               | 9   | 47   | 3  |    |   |
| GYDL50T90F-M25R         | ● GYM25RA-J14                           | ●     |                      |                      |                        |                        |                      | L    | 50               | 300                 | 80               | 34               | 9   | 47   | 3  |    |   |

\*<sup>1</sup> Maximální hloubka zápisu se liší podle použité destičky. Informace o maximální hloubce zápisu u jednotlivých destiček najdete na stranách 27–30.

\*<sup>2</sup> Maximální upichovaný průměr CUTDIA se liší podle použité destičky. Upichovaný průměr je dvojnásobkem maximální hloubky zápisu (CDX) destiček na stranách 27–30.

\*<sup>3</sup> Znázorněné rozměry platí při použití měřicí destičky. Při použití jiných geometrií destiček se mohou hodnoty LF, LH a WF lišit.



# ŘADA GY

## DOPORUČENÉ ŘEZNÉ PODMÍNKY

### ŘEZNÁ RYCHLOST (PRO VNĚJŠÍ ZAPICHOVÁNÍ)

| Materiál | Tvrдост                                 | Nástrojový materiál    | Vc            |               |
|----------|---|------------------------|---------------|---------------|
| P        | Nízkouhliková ocel                      | VP20RT                 | 155 (100–220) |               |
|          |   | VP10RT                 | 170 (110–230) |               |
|          |   | NX2525                 | 150 ( 90–210) |               |
|          | Nelegovaná ocel<br>Legovaná ocel        | 160–280HB              | VP20RT        | 120 ( 80–180) |
|          |   |                        | VP10RT        | 140 ( 90–190) |
|          |   |                        | MY5015        | 180 (110–250) |
|          |   | ≥280HB                 | NX2525        | 120 ( 70–170) |
|          |   |                        | VP20RT        | 100 ( 60–140) |
|          |   |                        | VP10RT        | 110 ( 70–150) |
| M        | Korozivzdorná ocel                      | MY5015                 | 150 ( 90–210) |               |
|          |   | NX2525                 | 95 ( 55–135)  |               |
| K        | Šedá litina                             | VP20RT                 | 100 ( 60–140) |               |
|          |   | VP10RT                 | 110 ( 70–150) |               |
|          |   | MY5015                 | 120 ( 80–180) |               |
|          | Tvárná litina                           | VP20RT                 | 140 ( 90–190) |               |
|          |   | VP10RT                 | 120 (140–300) |               |
|          |   | MY5015                 | 100 ( 60–140) |               |
| N        | Hliníková slitina (A6061, 7075)         | Pevnost v tahu ≤300MPa | VP20RT        | 100 ( 60–140) |
|          | Hliníková slitina (AC4B)                | Pevnost v tahu ≤800MPa | VP10RT        | 110 ( 70–150) |
|          | Hliníková slitina (ADC12, A390)         | Obsah Si<5 %           | MY5015        | 150 ( 90–210) |
| S        | Žáruvzdorné slitiny<br>Titanové slitiny | Obsah 5%≤Si≤10 %       | RT9010        | 275 (150–400) |
|          |   | Obsah Si>10 %          | RT9010        | 275 (150–400) |
|          |   | —                      | MP9015        | 70 ( 40–100)  |
|          |   |                        | MP9025        | 60 ( 30– 90)  |
|          |   |                        | VP20RT        | 45 ( 30– 60)  |
| H        | Kalená ocel                             | VP10RT                 | 55 ( 40– 70)  |               |
|          |   | RT9010                 | 55 ( 40– 70)  |               |
|          |   | BC8110                 | 90 ( 60–120)  |               |

1. První doporučený nástrojový materiál pro jiné než kalené oceli je **VP20RT**.
2. Pro VP10RT, VP20RT, MP9015, MP9025 a MY5015 se doporučuje mokré obrábění.
3. GL utvařeč se nedoporučuje pro čelní zapichování.

# GY ZAPICHOVACÍ SÉRIE PRO VNĚJŠÍ SOUSTRUŽENÍ NA STROJÍCH SWISS TYPE

## DOPORUČENÉ ŘEZNÉ PODMÍNKY

### ŘEZNÁ RYCHLOST (PRO VNĚJŠÍ ZAPICHOVÁNÍ A UPICHOVÁNÍ)

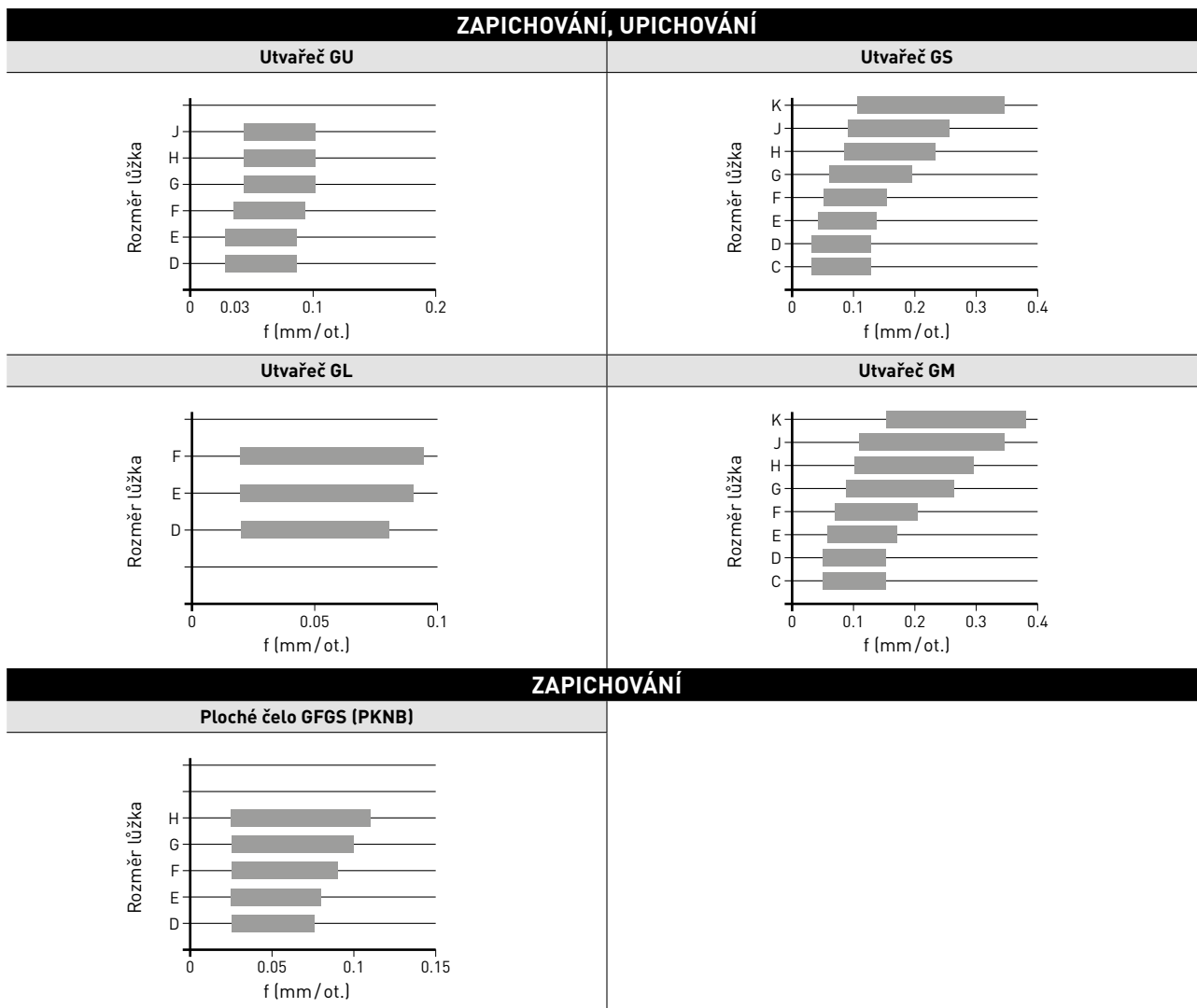
| Materiál | Tvrdost                                 | Nástrojový materiál    | Vc            |               |
|----------|---|------------------------|---------------|---------------|
| P        | Nízkouhliková ocel                      | VP20RT                 | 155 (100-220) |               |
|          |   | VP10RT                 | 170 (110-230) |               |
|          |   | NX2525                 | 150 ( 90-210) |               |
|          | Nelegovaná ocel<br>Legovaná ocel        | 160-280HB              | VP20RT        | 120 ( 80-180) |
|          |   |                        | VP10RT        | 140 ( 90-190) |
|          |   |                        | MY5015        | 180 (110-250) |
|          |   | ≥280HB                 | NX2525        | 120 ( 70-170) |
|          |   |                        | VP20RT        | 100 ( 60-140) |
|          |   |                        | VP10RT        | 110 ( 70-150) |
| M        | Korozivzdorná ocel                      | MY5015                 | 150 ( 90-210) |               |
|          |   | NX2525                 | 95 ( 55-135)  |               |
| K        | Šedá litina                             | VP20RT                 | 100 ( 60-140) |               |
|          |   | VP10RT                 | 110 ( 70-150) |               |
|          |   | MY5015                 | 120 ( 80-180) |               |
|          | Tvárná litina                           | VP20RT                 | 140 ( 90-190) |               |
|          |   | VP10RT                 | 120 (140-300) |               |
|          |   | MY5015                 | 100 ( 60-140) |               |
| N        | Hliníková slitina (A6061, 7075)         | Pevnost v tahu ≤300MPa | VP20RT        | 100 ( 60-140) |
|          | Hliníková slitina (AC4B)                | Pevnost v tahu ≤800MPa | VP10RT        | 110 ( 70-150) |
|          | Hliníková slitina (ADC12, A390)         | Obsah Si<5 %           | MY5015        | 150 ( 90-210) |
| S        | Žáruvzdorné slitiny<br>Titanové slitiny | Obsah 5%≤Si≤10 %       | RT9010        | 250 (200-500) |
|          |   | Obsah Si>10 %          | RT9010        | 250 (200-500) |
|          |   | —                      | MP9015        | 70 ( 40-100)  |
|          |   |                        | MP9025        | 60 ( 30- 90)  |
|          |   |                        | VP20RT        | 45 ( 30- 60)  |
| H        | Kalená ocel                             | VP10RT                 | 55 ( 40- 70)  |               |
|          |   | RT9010                 | 55 ( 40- 70)  |               |
|          |   | BC8110                 | 100 ( 80-120) |               |

1. Pro VP10RT, VP20RT, MP9015, MP9025 a MY5015 se doporučuje mokré obrábění.

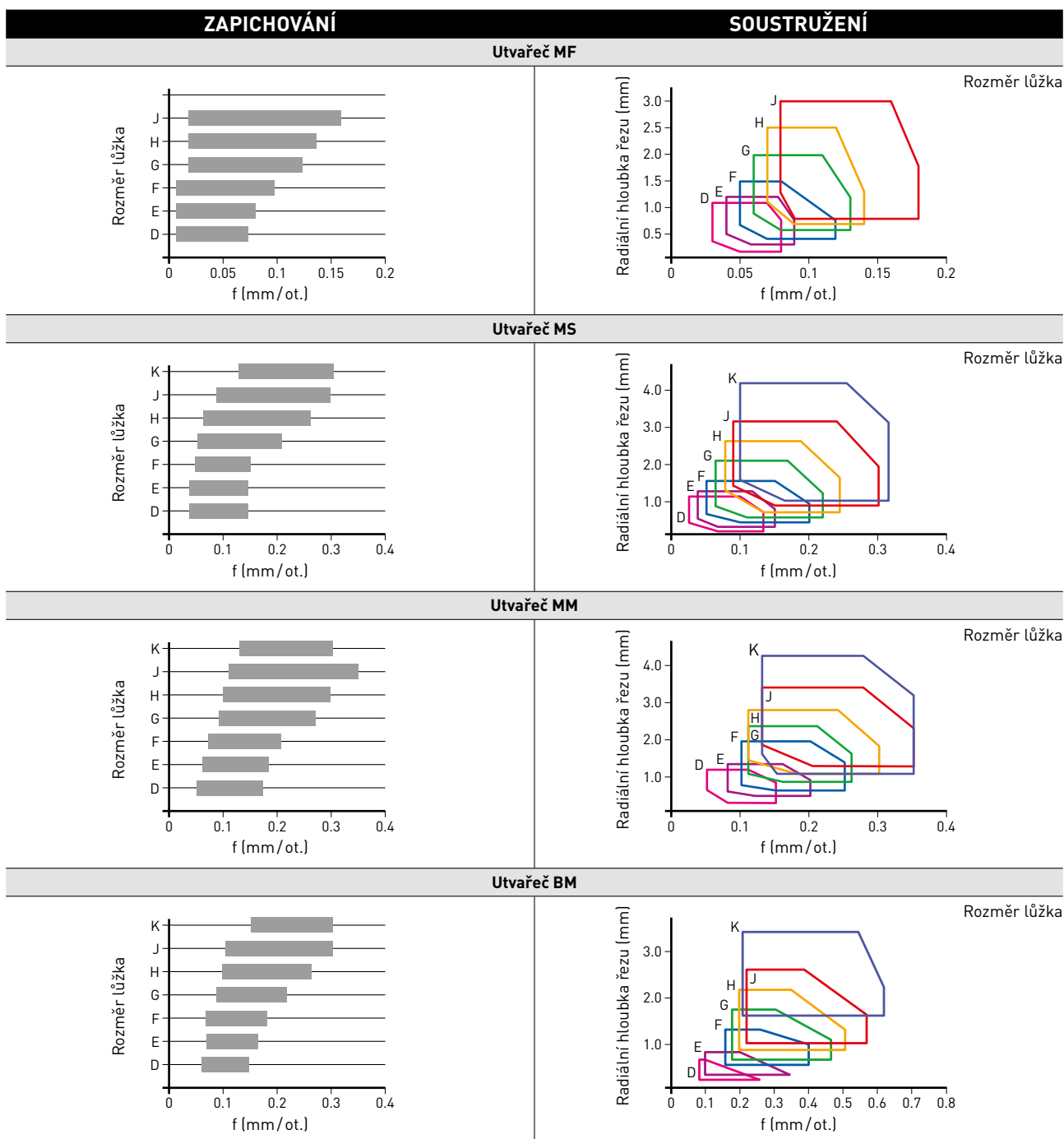
# DOPORUČENÁ RYCHLOST POSUVU

## DOPORUČENÉ ŘEZNÉ PODMÍNKY (PRO VNĚJŠÍ ZAPICHOVÁNÍ)

Níže jsou uvedeny doporučené řezné podmínky při použití modulárního držáku GYHR/L2525M00/90-M25R/L s modulární planžetou GYM25R/LA-○○○.



# DOPORUČENÁ RYCHLOST POSUVU A HLOUBKA ŘEZU



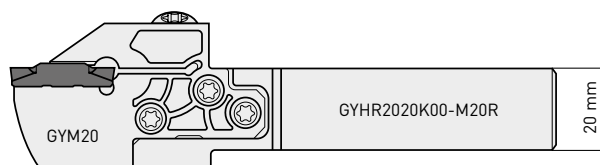
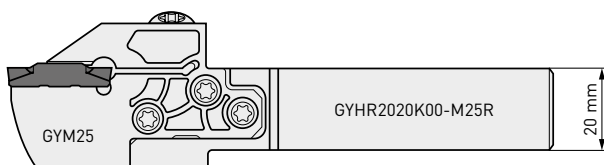
| Rozměr lůžka        | C    | D    | E    | F    | G    | H    | J    | K    |
|---------------------|------|------|------|------|------|------|------|------|
| Šířka destičky (mm) | 1.50 | 2.00 | 2.39 | 3.00 | 4.00 | 4.75 | 6.00 | 8.00 |
|                     | -    | 2.24 | 2.50 | 3.18 | 4.24 | 5.00 | 6.31 | -    |
|                     | -    | -    | 2.74 | 3.24 | -    | 5.24 | 6.35 | -    |

# DOPORUČENÁ RYCHLOST POSUVU

Při použití níže znázorněné kombinace snižte doporučenou rychlost posuvu o 20 %, respektive 40 %.

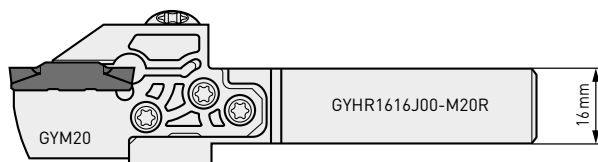
## SNIŽTE RYCHLOST POSUVU O 20 %

(Čtyřhranný držák 20 mm x 20 mm)

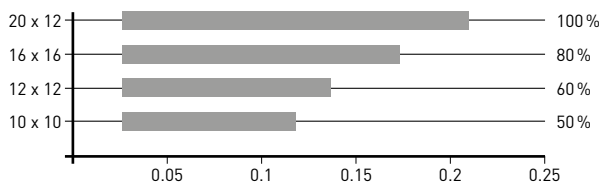


## SNIŽTE RYCHLOST POSUVU O 40 %

(Čtyřhranný držák 16 mm x 16 mm)



## V PŘÍPADĚ MONOBLOKOVÉHO TYPU DRŽÁKU PRO ŠVÝCARSKÉ SOUSTRUHY



Doporučený maximální posuv

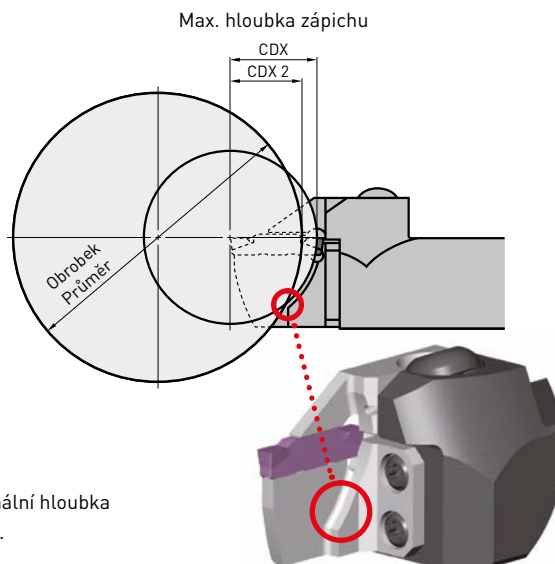
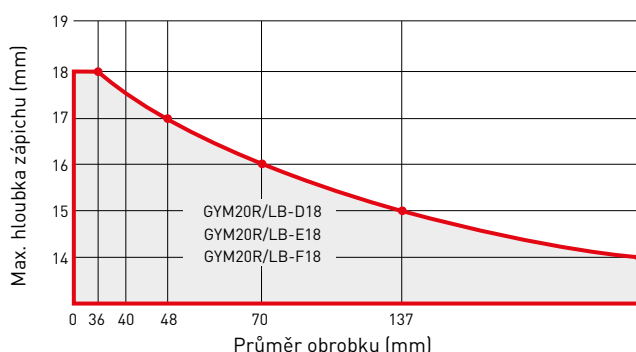
Doporučené řezné podmínky pro externí zapichování jsou uvedeny v tabulkách nahoře.

Použijte procentuální poměr u jednotlivých velikostí stopky s hodnotami v tabulce.

# DOPORUČENÁ HLOUBKA ŘEZU

## OMEZENÍ MAXIMÁLNÍ HLOUBKY ZÁPICHŮ (PRO VNĚJŠÍ ZAPICHOVÁNÍ)

- Při použití modulární planžety GYM20R/LA-000
- Maximální hloubka zápichu není omezena průměrem obrobku.
- Při použití modulární planžety GYM20R/LB-000
- Maximální hloubka zápichu je omezena průměrem obrobku.



Z důvodu kolize s touto částí je maximální hloubka zápichu omezena průměrem obrobku.

# DOPORUČENÉ ŘEZNÉ PODMÍNKY

## DOPORUČENÁ ŘEZNÁ RYCHLOST (M/MIN) (PRO EXTERNÍ ZAHLUBOVÁNÍ)

| Materiál  | Tvrдост                   | Nástrojový materiál | Vc     |
|---|---------------------------|---------------------|--------|
| P<br>Nízkouhliková ocel<br>Nelegovaná ocel<br>Legovaná ocel | <180HB                    | VP20RT              | 80–180 |
|   |                           | VP10RT              | 90–190 |
|   | 180–280HB                 | VP20RT              | 60–140 |
|   |                           | VP10RT              | 70–150 |
|   |                           | MY5015              | 90–210 |
|   |                           | NX2525              | 55–135 |
|   |                           | VP20RT              | 50–110 |
|   |                           | VP10RT              | 60–120 |
| M<br>Korozivzdorná ocel                                     | ≤350HB                    | MY5015              | 80–160 |
|   |                           | NX2525              | 45–105 |
|   |                           | VP20RT              | 50–110 |
|   |                           | VP10RT              | 60–120 |
| K<br>Šedá litina<br>Tvárná litina                           | Pevnost v tahu<br>≤350MPa | VP20RT              | 60–140 |
|   |                           | VP10RT              | 70–150 |
|   |                           | MY5015              | 90–210 |
|   | Pevnost v tahu<br>≤800MPa | VP20RT              | 50–110 |
|   |                           | VP10RT              | 60–120 |
|   |                           | MY5015              | 80–160 |
| S<br>Titanové slitiny<br>Žáruvzdorné slitiny                | —                         | MP9015              | 40–100 |
|   |                           | MP9025              | 30– 90 |
|   |                           | VP20RT              | 30– 60 |
|   |                           | VP10RT              | 40– 70 |
|   |                           | VP20RT              | 30– 60 |
| VP10RT  | 40– 70                    |                     |        |

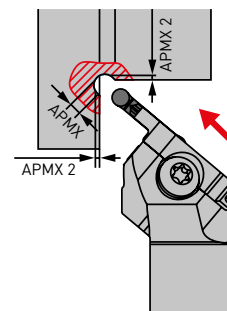
1. První doporučený nástrojový materiál pro jiné než kalené oceli je VP20RT.
2. Pro VP10RT, VP20RT, MP9015, MP9025 a MY5015 se doporučuje mokré obrábění.



# DOPORUČENÁ RYCHLOST POSUVU A HLOUBKA ŘEZU

## VZDÁLENOST OD OBROBKU VZHLEDEM K HLOUBCE ZÁPICHU

| Šířka zápichu<br>CW | Hloubka zápichu<br>APMX | Vzdálenost od obrobku<br>vzhledem k hloubce zápichu<br>APMX 2 |
|---------------------|-------------------------|---|
| 2.00                | 1.50                    | 0.646   |
| 2.50                | 1.75                    | 0.720   |
| 3.00                | 2.00                    | 0.793   |
| 3.18                | 2.09                    | 0.819   |
| 4.00                | 2.50                    | 0.939   |
| 4.75                | 2.88                    | 1.049   |
| 5.00                | 3.00                    | 1.086   |
| 6.00                | 3.50                    | 1.232   |
| 6.35                | 3.68                    | 1.283   |

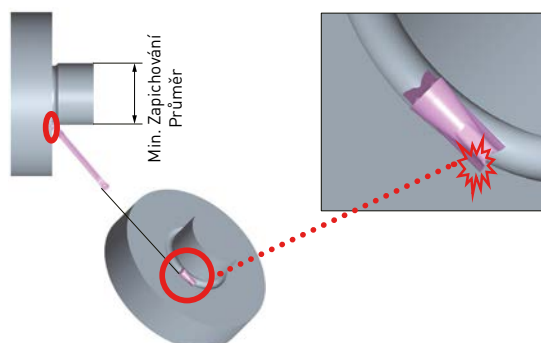
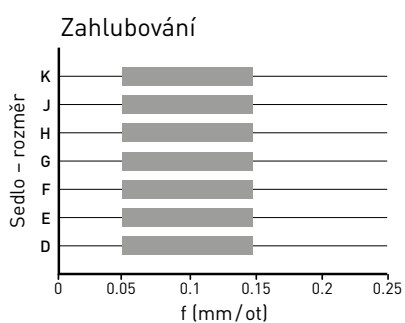


## UTVAŘEČ BM

### MINIMÁLNÍ ZAPICHOVANÝ PRŮMĚR

Dbejte, aby byl nástroj vhodný pro obráběný průměr. Viz minimální zapichovaný průměr DMIN v tabulce na stránce 46, aby nedošlo ke kolizi s obrobkem znázorněné níže.

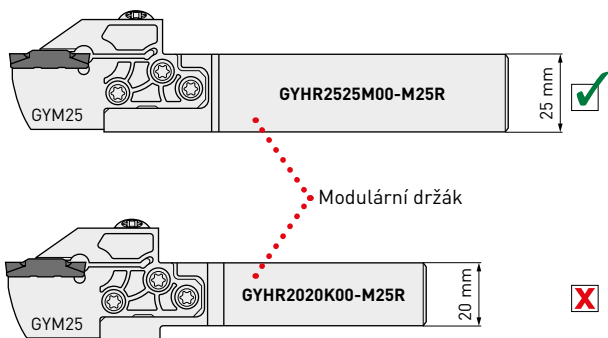
Doporučená rychlost posuvu a hloubka řezu



# VÝBĚR NÁSTROJŮ

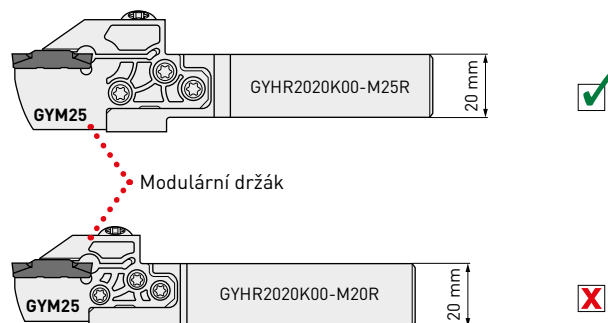
## POZNÁMKY PRO VOLBU TĚLESA NÁSTROJE

### MODULÁRNÍ DRŽÁK



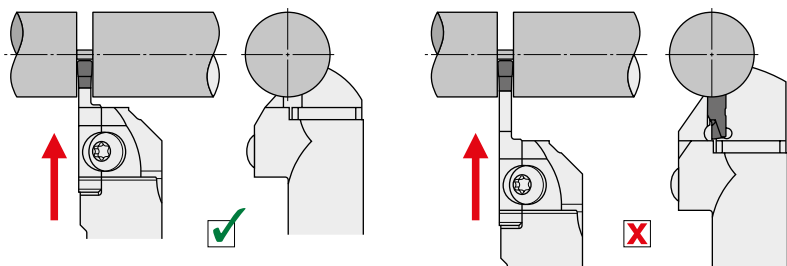
Abyste dosáhli dostatečné tuhosti upnutí obrobku, vyberte modulární držák s největší možnou velikostí stopky.

### MODULÁRNÍ PLANŽETA



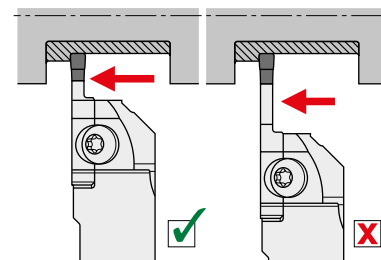
Pokud nejsou dána omezení pro použití, vyberte největší modulární planžetu pro stejnou velikost stopky.

### MODULÁRNÍ PLANŽETA



Vyberte nejkratší možný břit vhodný pro danou aplikaci.

### MODULÁRNÍ PLANŽETA

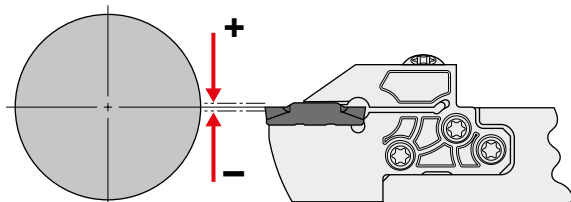


Vyberte nejkratší možný břit vhodný pro danou aplikaci.

# VÝBĚR NÁSTROJŮ

## POZNÁMKY PRO NASTAVENÍ NÁSTROJE

### NASTAVENÍ VÝŠKY ŠPIČKY



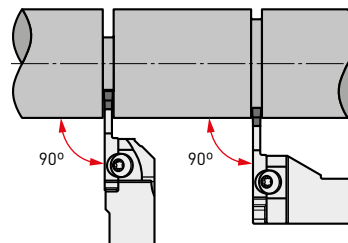
#### Zapichování / obrábění s příčným posuvem

Nastavte výšku špičky na  $\pm 0.1$  mm rovnoběžně se středovou osou.

#### Upichování

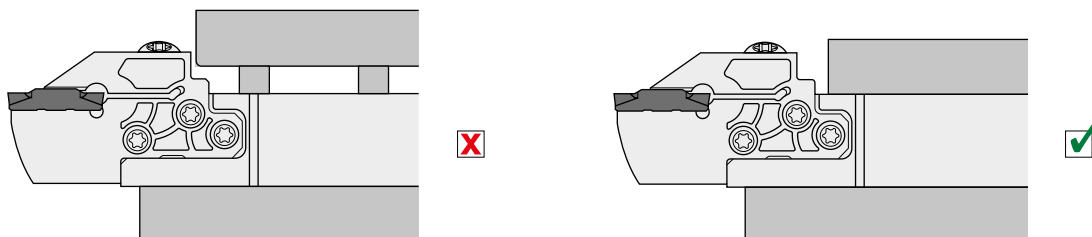
Nastavte výšku špičky na 0 až +0.2 mm rovnoběžně se středovou osou.

### ÚHEL NASTAVENÍ TĚLESA NÁSTROJE



Nastavte destičku kolmo na středovou osu.

### VYLOŽENÍ

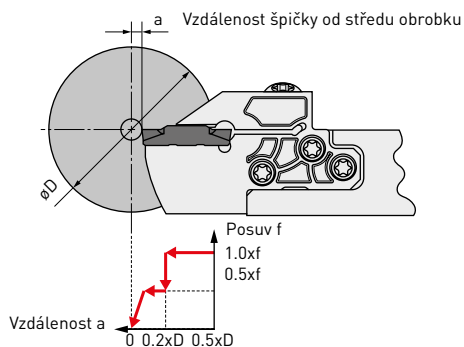


Při nastavení nástroje dbejte, aby vyložení bylo co nejkratší, a zabraňte kontaktu držáku nože s horním upnutím (viz obrázky výše).

# DOPORUČENÍ PRO OBRÁBĚNÍ

## POZNÁMKY K UPICHOVÁNÍ

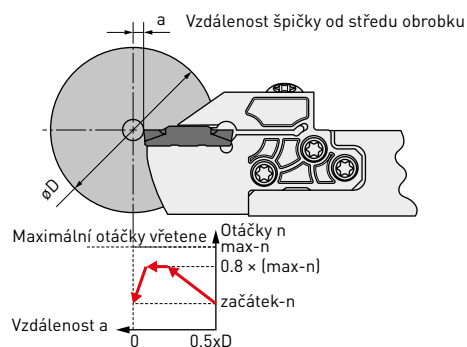
### POSUV



Jakmile se špička začne blížit ke středu, snižte posuv o 50 %.

V případě potřeby zastavte posuv před dosažením středu obrobku, aby v důsledku vlastní hmotnosti nevypadl.

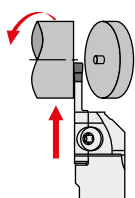
### OTÁČKY



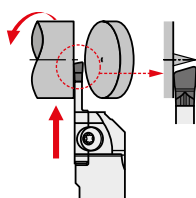
Při použití konstantní řezné rychlosti během cyklu upichování se doporučuje omezit otáčky vřetene na 80 % maxima, aby byla zajištěna stabilita.

Abyste nedošlo k odmrštění obrobku, snižte před dokončením operace zapichování otáčky vřetene.

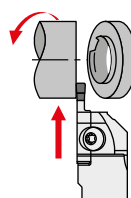
### DESTIČKA



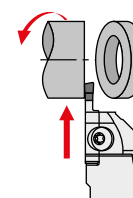
Neutrální destička



Směrová destička



Neutrální destička



Směrová destička

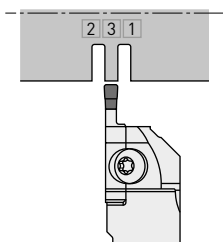
Pokud vzniká uprostřed plné tyče výstupek nebo u trubek vznikají ořepy, je možné je omezit použitím směrových destiček.

Při použití směrových destiček bývá obrábění méně stabilní než s neutrální destičkou. Zejména dbejte, aby nedocházelo k lomu špičky a v případě potřeby snižte posuv.

# DOPORUČENÍ PRO OBRÁBĚNÍ

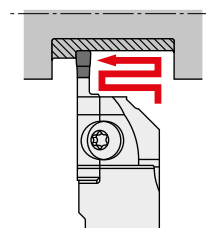
## POZNÁMKY K VÍCEÚČELOVÉMU OBRÁBĚNÍ (UTVAŘEČE MS A MM)

### OBRÁBĚNÍ ÚZKÝCH DRÁŽEK



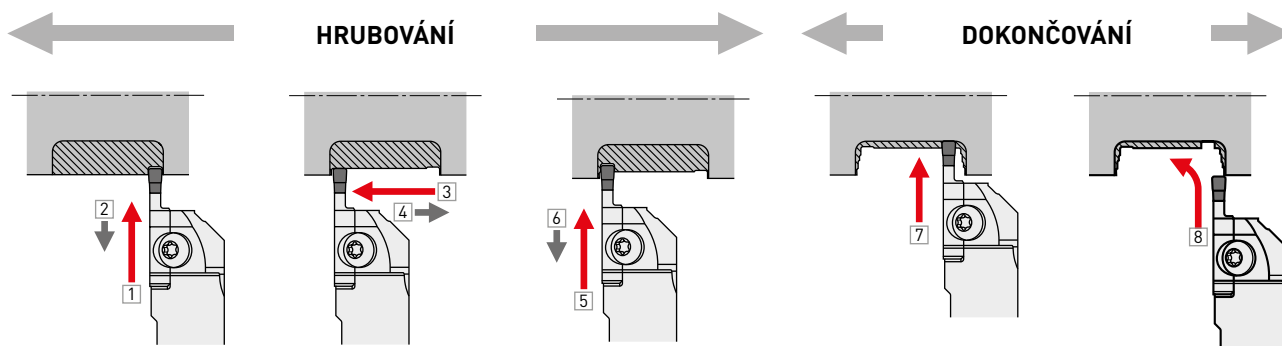
Doporučujeme provádět zahlubování v několika krocích. Při dodržení výše uvedených kroků nevznikají delší třísky. Zlepšuje se také přesnost povrchu stěn obrobků.

### OBRÁBĚNÍ ŠIROKÝCH DRÁŽEK



Doporučujeme použít obrábění s příčným posuvem.

### OBRÁBĚNÍ ŠIROKÝCH DRÁŽEK



- 1 Provedte zapichování.
- 2 Vytáhněte nástroj přibližně 0.1 mm.

- 3 Provedte obrábění s příčným posuvem.
- 4 Vytáhněte nástroj přibližně 0.1 mm.

- 5 Provedte zapichování.
- 6 Vytáhněte nástroj přibližně 0.1 mm.  
\* Opakujte kroky z-n.

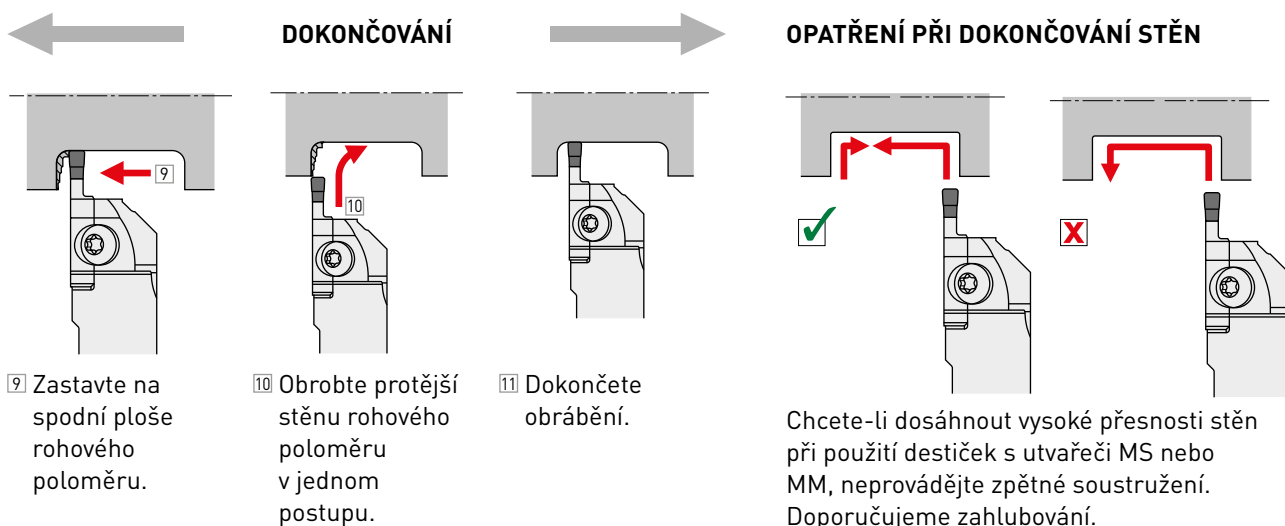
- 7 Provedte zapichování až do koncového bodu rohového poloměru.

- 8 Obrábění povrchu stěny, rohového poloměru a spodní plochy by mělo proběhnout v rámci jednoho postupu.

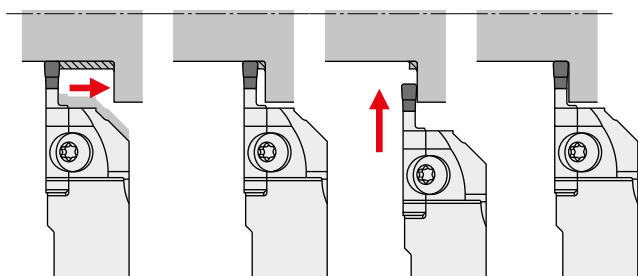
# DOPORUČENÍ PRO OBRÁBĚNÍ

## POZNÁMKY K VÍCEÚČELOVÉMU OBRÁBĚNÍ (UTVAŘEČE MS A MM)

### OBRÁBĚNÍ ŠIROKÝCH DRÁŽEK

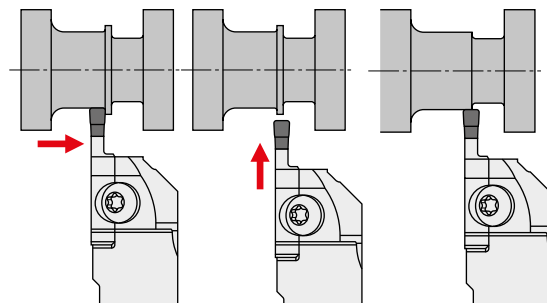


### OBRÁBĚNÍ STĚN



Při obrábění stěn může docházet k hromadění třísek. V takovém případě ukončete obrábění s příčným posuvem těsně před stěnou (v bodě ve větší blízkosti než je šířka destičky) a pak odeberte zbývající materiál zahlubováním.

### OBRÁBĚNÍ KROUŽKŮ

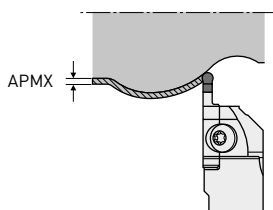


Pokud při obrábění s příčným posuvem zůstane kroužek, ukončete obrábění s příčným posuvem 1 – 1.5 mm před koncovým bodem a pak odeberte kroužek zahlubováním.

# DOPORUČENÍ PRO OBRÁBĚNÍ

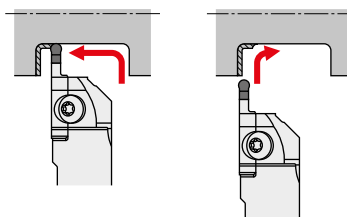
## POZNÁMKY K VÍCEÚČELOVÉMU OBRÁBĚNÍ (UTVAŘEČ BM)

### KOPÍROVÁNÍ



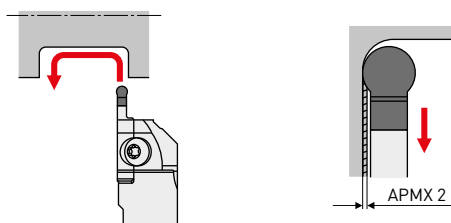
S destičkou s utvařečem BM je možné 3D kopírování. Hloubku řezu (APMX) nastavte o 40 % nižší než je šířka destičky.

### HRUBOVÁNÍ



Použijte zahlubování a obrábění s příčným posuvem. Při obrábění rohů často dochází ke kmitání. Chcete-li ho omezit, snižte posuv o 50 %.

### DOKONČOVÁNÍ



Provedte dokončování v jednom postupu. Hloubku řezu (APMX 2) při zpětném soustružení naleznete v tabulce vpravo.

| Destička         | APMX 2 |
|------------------|--------|
| GY2M0200D100N-BM | 0.05   |
| GY2M0250E125N-BM | 0.10   |
| GY2M0300F150N-BM | 0.15   |
| GY2M0318F159N-BM | 0.20   |
| GY2M0400G200N-BM | 0.24   |
| GY2M0475H238N-BM | 0.30   |
| GY2M0500H250N-BM | 0.30   |
| GY2M0600J300N-BM | 0.40   |
| GY2M0635J318N-BM | 0.40   |
| GY2M0800K400N-BM | 0.40   |

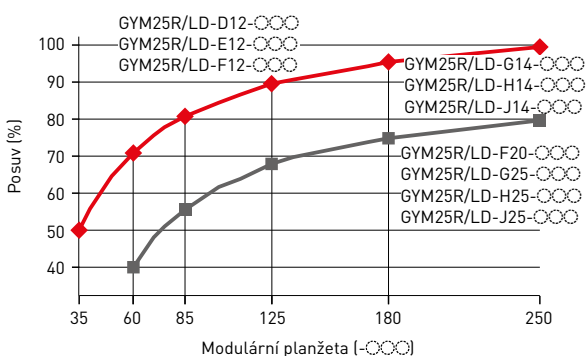
# DOPORUČENÉ ŘEZNÉ PODMÍNKY

## DOPORUČENÁ ŘEZNÁ RYCHLOST (M/MIN) (PRO ČELNÍ ZAPICHOVÁNÍ)

| Materiál  | Tvrдост                   | Nástrojový materiál | Vc            |
|---|---------------------------|---------------------|---------------|
| P<br>Nízkouhliková ocel<br><br>Nelegovaná ocel<br>Legovaná ocel | <160HB                    | VP20RT              | 130 ( 80–180) |
|   |                           | VP10RT              | 140 ( 90–190) |
|   |                           | NX2525              | 120 ( 70–170) |
|   | 160–280HB                 | VP20RT              | 100 ( 60–140) |
|   |                           | VP10RT              | 110 ( 70–150) |
|   |                           | MY5015              | 150 ( 90–210) |
|   |                           | NX2525              | 95 ( 55–135)  |
|   |                           | VP20RT              | 80 ( 50–110)  |
|   |                           | VP10RT              | 90 ( 60–120)  |
| ≥280HB  | MY5015                    | 120 ( 80–160)       |               |
|   | NX2525                    | 75 ( 45–105)        |               |
|   |                           |                     |               |
| M<br>Korozivzdorná ocel   | ≤270HB                    | VP20RT              | 80 ( 50–110)  |
|   |                           | VP10RT              | 90 ( 60–120)  |
| K<br>Šedá litina<br><br>Tvárná litina                           | Pevnost v tahu<br>≤300MPa | VP20RT              | 100 ( 60–140) |
|   |                           | VP10RT              | 110 ( 70–150) |
|   |                           | MY5015              | 150 ( 90–210) |
|   | Pevnost v tahu<br>≤800MPa | VP20RT              | 80 ( 50–110)  |
|   |                           | VP10RT              | 90 ( 60–120)  |
|   |                           | MY5015              | 120 ( 80–160) |
| S<br>Žáruvzdorné slitiny<br>Titanové slitiny                    | —                         | MP9015              | 70 ( 40–100)  |
|   |                           | MP9025              | 60 ( 30– 90)  |
|   |                           | VP20RT              | 45 ( 30– 60)  |
|   |                           | VP10RT              | 55 ( 40– 70)  |
|   |                           | RT9010              | 55 ( 40– 70)  |
| H<br>Kalená ocel  | ≥50HRC                    | BC8110              | 80 ( 60–100)  |

1. První doporučený nástrojový materiál pro jiné než kalené oceli je VP20RT.
2. Pro VP10RT, VP20RT, MP9015, MP9025 a MY5015 se doporučuje mokré obrábění.

## SOUVISLOST MODULÁRNÍ PLANŽETY A POSUVU NA OTÁČKU (PRO ČELNÍ ZAPICHOVÁNÍ)

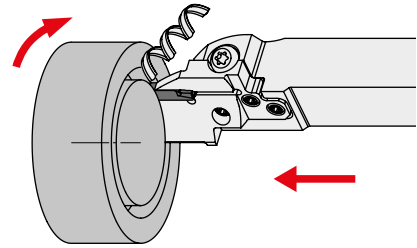
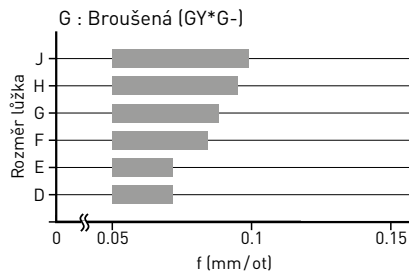
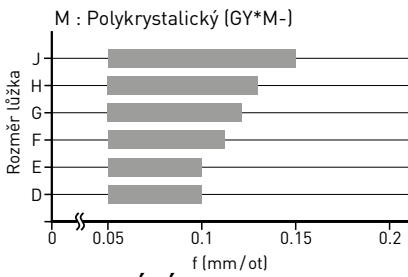


1. Upravte posuv na otáčku v řezných podmínkách na procentuální hodnotu uvedenou ve výše uvedené tabulce.

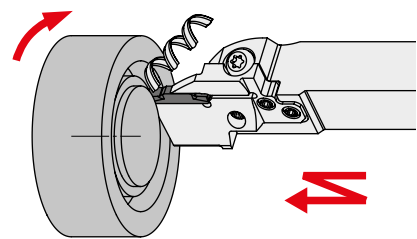
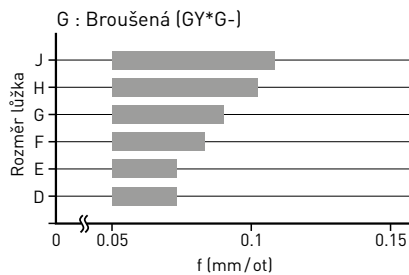
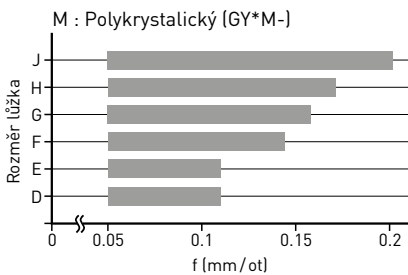


# DOPORUČENÉ ŘEZNÉ PODMÍNKY (PRO ČELNÍ ZAPICHOVÁNÍ)

## ZAPICHOVÁNÍ



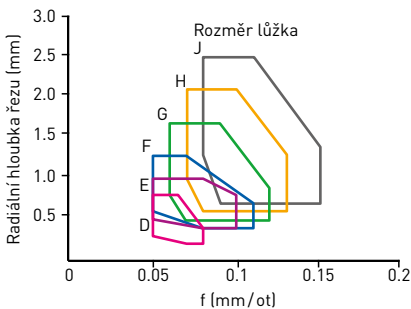
## ZAHLUBOVÁNÍ



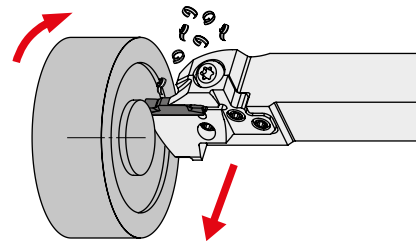
\* Po prvním zahloubení by měla být šířka řezu užší než destička s CW.

■ : 1. doporučená oblast

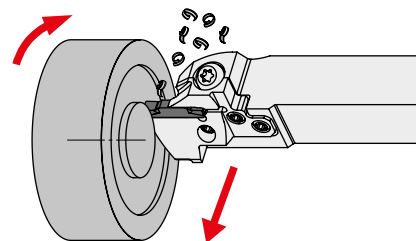
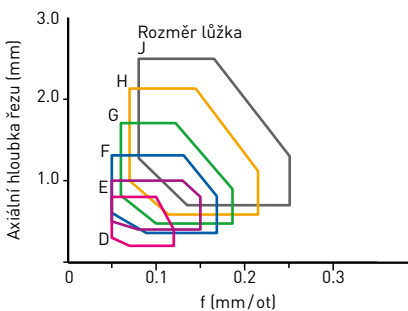
## PODÉLNÉ SOUSTRUŽENÍ (UTVAŘEČ MF)



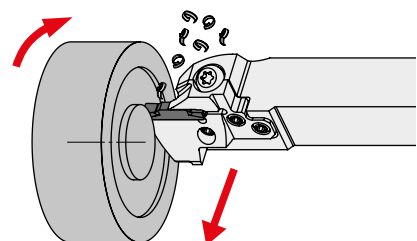
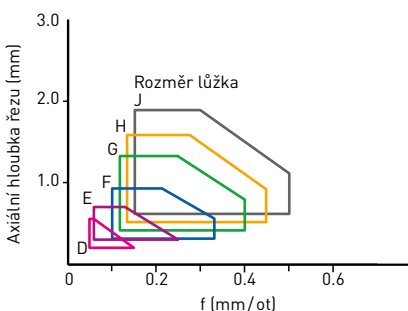
| Rozměr lůžka        |      | Rozměr lůžka        |      |
|---------------------|------|---------------------|------|
| Šířka destičky (mm) |      | Šířka destičky (mm) |      |
| D                   | 2.00 | G                   | 4.00 |
|                     | 2.24 |                     | 4.24 |
| E                   | 2.39 | H                   | 5.00 |
|                     | 2.50 |                     | 5.24 |
|                     | 2.74 |                     | 6.00 |
| F                   | 3.00 | J                   | 6.31 |
|                     | 3.18 |                     | 6.35 |
|                     | 3.24 |                     |      |



## PODÉLNÉ SOUSTRUŽENÍ (UTVAŘEČ MM/MS)



## PODÉLNÉ SOUSTRUŽENÍ (UTVAŘEČ BM)

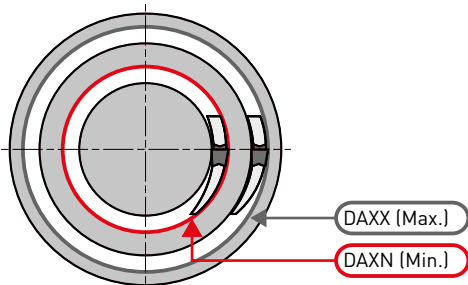


# VÝBĚR NÁSTROJŮ

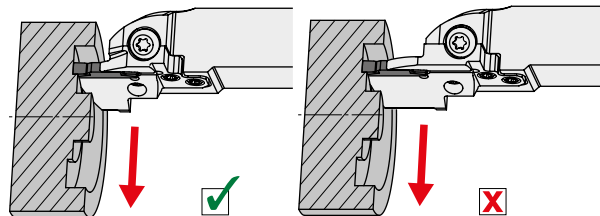
## POZNÁMKY PRO VOLBU TĚLESA NÁSTROJE

### MODULÁRNÍ PLANŽETA (1)

Vyberte modulární planžetu pro čelní zapichování, aby obráběný průměr při prvním záběru byl v rozmezí DAXN minima a DAXX maxima uvedených v tabulce rozměrů.

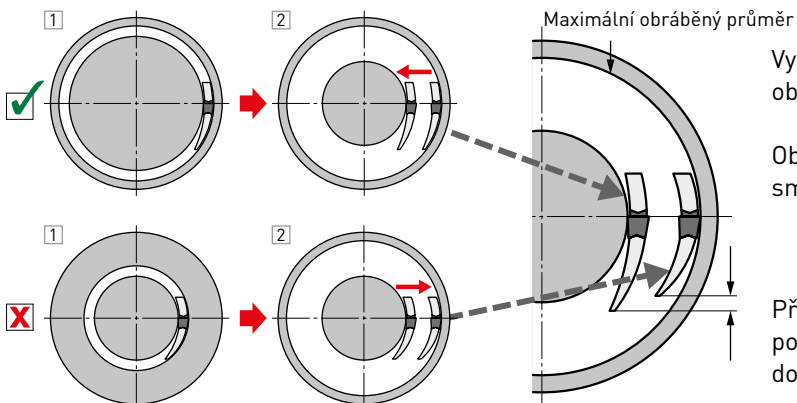


### MODULÁRNÍ PLANŽETA (2)



Vyberte nejkratší možný břit vhodný pro danou aplikaci.

### MODULÁRNÍ PLANŽETA (3)



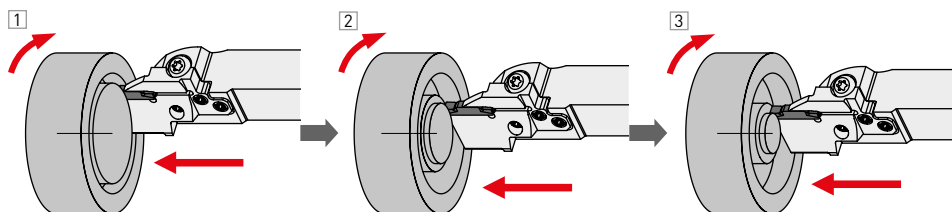
Vyberte největší planžetu pro maximální obráběný průměr obrobku.

Obrábění provádějte od vnějšího průměru směrem ke středu.

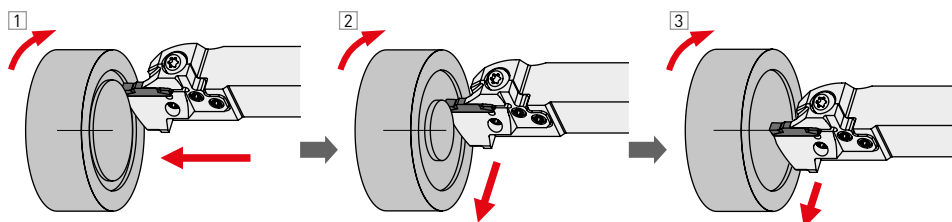
Při použití modulární planžety s největším použitelným hřbetem lze při obrábění dosáhnout vyšší stability a tuhosti.

Poprvé obrábějte na maximální obráběný průměr, při zbývajícím postupu není dáno žádné omezení.

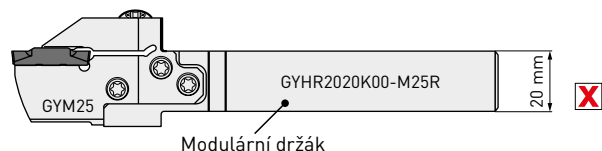
Při zahlubování v několika krocích.



Při kombinaci zahlubování a bočního obrábění.



### MODULÁRNÍ DRŽÁK

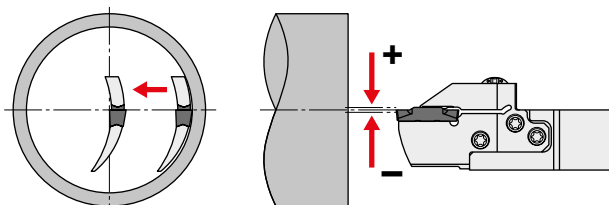


1. Abyste dosáhli dostatečné tuhosti upnutí obrobku, vyberte modulární držák s největší možnou velikostí stopky.

# VÝBĚR NÁSTROJŮ

## POZNÁMKY PRO NASTAVENÍ NÁSTROJE

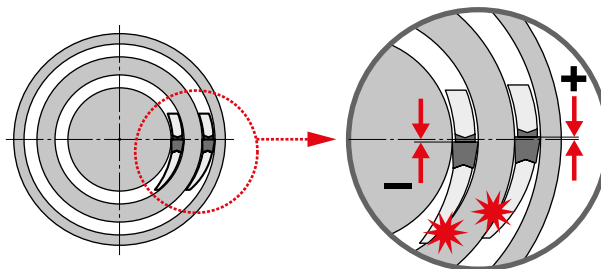
### NASTAVENÍ VÝŠKY ŠPIČKY



Nastavte výšku špičky na  $\pm 0.1$  mm rovnoběžně se středovou osou.

Kontrolu výšky osy špičky je třeba provádět při podélném soustružení směrem ke středu s velmi malou hloubkou řezu a zajistit hladký povrch bez zbytků materiálu ve středové části po dokončení.

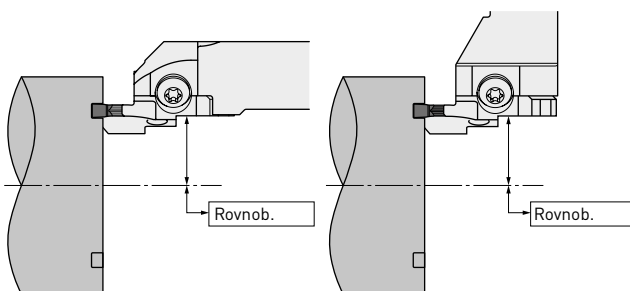
### PŘI KOLIZI STĚNY ZÁPICHU S MODULÁRNÍ PLANŽETOU



Pokud dochází ke kolizi i při použití správné planžety, může být nesprávná výška špičky.

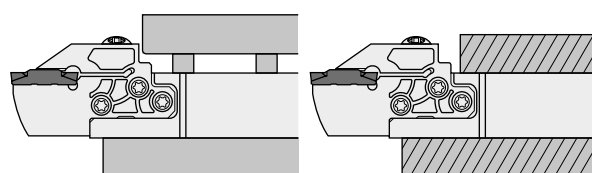
Jestliže dochází ke kolizi na vnitřní straně planžety, je výška špičky příliš velká. Pokud dochází ke kolizi na vnější straně planžety, je výška špičky příliš malá.

### NASTAVENÍ NÁSTROJE



Nastavte destičku rovnoběžně se středovou osou.

### VYLOŽENÍ NÁSTROJE



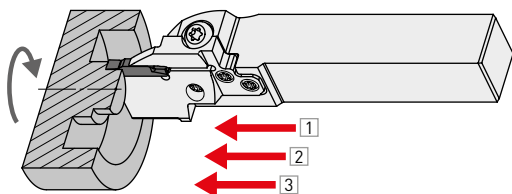
Při nastavení nástroje dbejte, aby vyložení bylo co nejkratší, a zabraňte kontaktu držáku nože s horním upnutím (viz obrázky výše).

# DOPORUČENÍ PRO OBRÁBĚNÍ

## POZNÁMKY K ČELNÍMU ZAPICHOVÁNÍ (1)

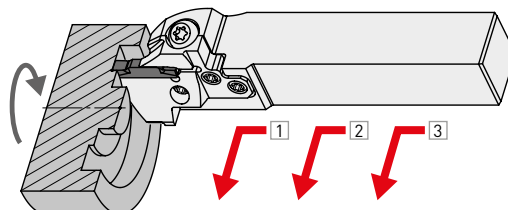
Obrábění vždy provádějte od vnějšího průměru směrem ke středu.

### OBRÁBĚNÍ ÚZKÝCH DRÁŽEK



Doporučujeme provádět zahlubování v několika krocích.

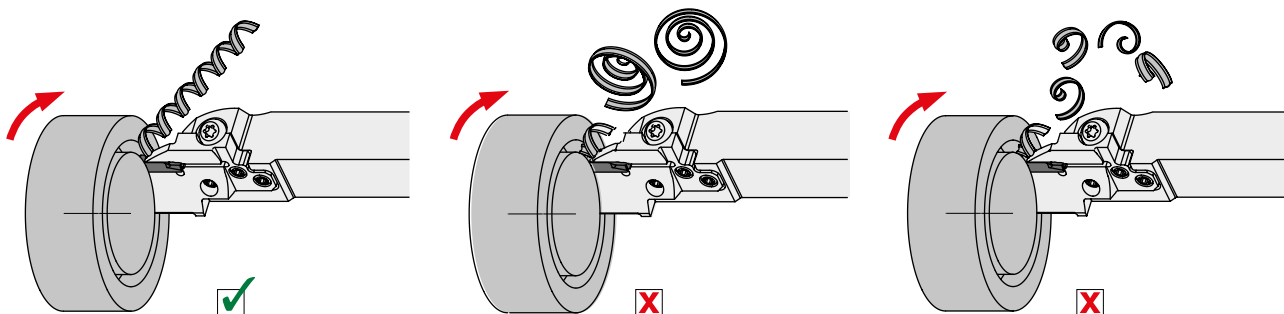
### OBRÁBĚNÍ ŠIROKÝCH DRÁŽEK



Doporučuje se obrábění s příčným posuvem.

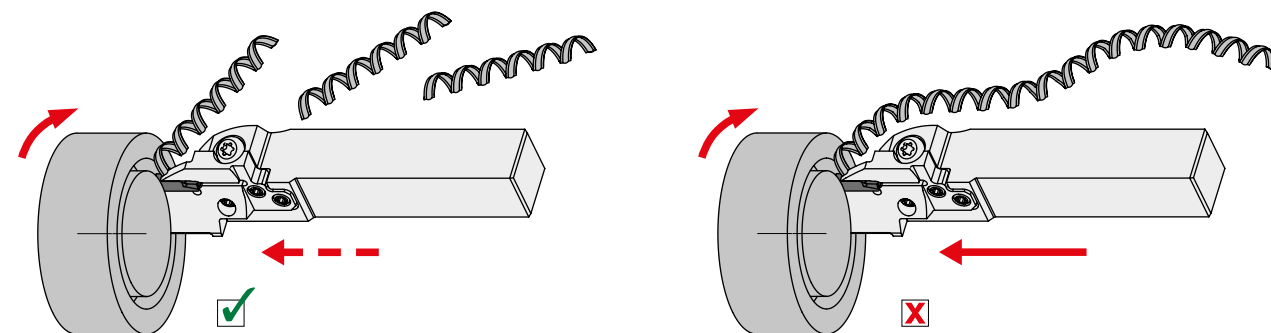
## POZNÁMKY K ČELNÍMU ZAPICHOVÁNÍ (2)

### POZNÁMKY K PRVNÍMU ZÁBĚRU (1)



Při prvním záběru čelního zapichování dochází k obtížnému odstraňování polámaných třísek, což může vést k problémům typu vylomené destičky. Snažte se dosahovat delších třísek, u kterých lze snadno zajistit odstraňování snížením posuvu na otáčku.

### POZNÁMKY K PRVNÍMU ZÁBĚRU (2)

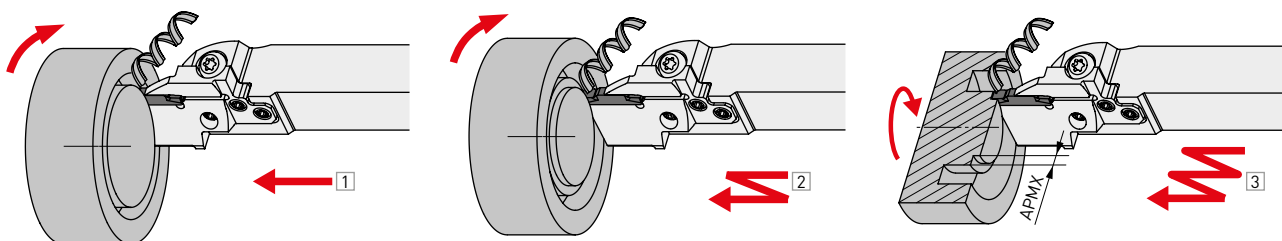


Pokud začnou být třísky příliš dlouhé, zajistěte pomocí přerušovaného posuvu jejich lámání na přijatelnou délku.

# DOPORUČENÍ PRO OBRÁBĚNÍ

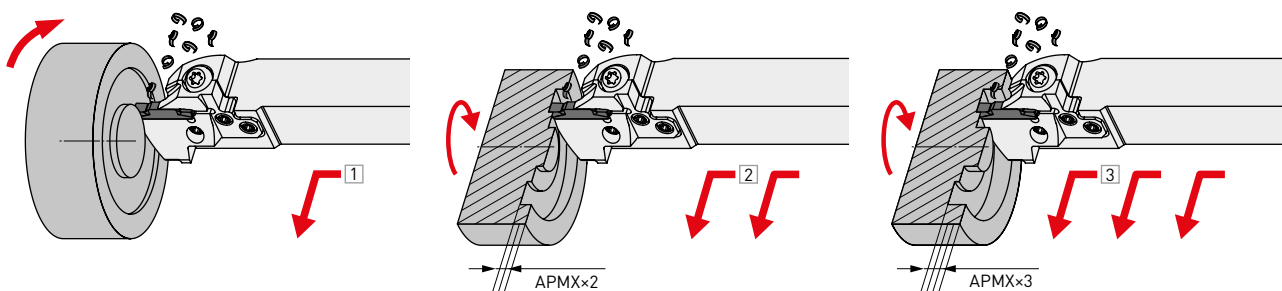
## POZNÁMKY K ČELNÍMU ZAPICHOVÁNÍ (1)

### POZNÁMKY K ČELNÍMU ZAPICHOVÁNÍ POMOCÍ ZAHLUBOVÁNÍ V NĚKOLIKA KROCÍCH.



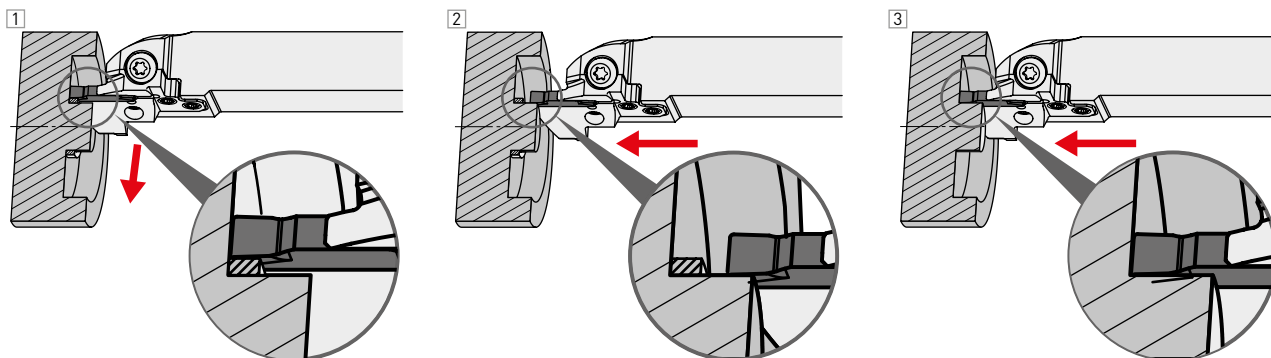
Při obrábění čelního zápichu v několika krocích provádějte obrábění od vnějšího průměru směrem ke středu, aby vznikl prostor pro odvádění třísek a nedocházelo k poškození destičky v důsledku hromadění třísek. Šířka řezu při zahlubování se doporučuje nastavit na 60 – 80 % šířky destičky. Tak dochází k lepšímu účinku utvařeče díky širší drážce a zlepšení odvádění třísek.

### POZNÁMKY K ŠIROKÉMU ČELNÍMU ZAPICHOVÁNÍ POMOCÍ KOMBINACE ZAHLUBOVÁNÍ A PODÉLNÉHO SOUSTRUŽENÍ (1)



Při čelním zapichování pomocí zahlubování s posuvem a podélného soustružení vždy provádějte obrábění od vnějšího průměru směrem ke středu tak, aby byly třísky odváděny ven a nedocházelo k potížím s hromaděním třísek. Hloubku řezu (APMX) nastavte do 40 % šířky destičky.

### POZNÁMKY K ŠIROKÉMU ČELNÍMU ZAPICHOVÁNÍ POMOCÍ KOMBINACE ZAHLUBOVÁNÍ A PODÉLNÉHO SOUSTRUŽENÍ (2)

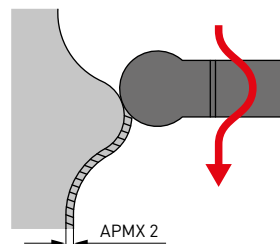
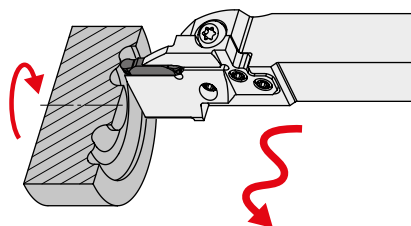


Při bočním obrábění spodní plochy hlubokého zápichu může docházet ke kolizi třísek s ostřím v oblasti středové stěny. V takových případech ukončete boční obrábění těsně před středovou stěnou (v bodě ve větší blízkosti než je šířka destičky) a pak odeberte zbývající materiál zahlubováním.

# DOPORUČENÍ PRO OBRÁBĚNÍ

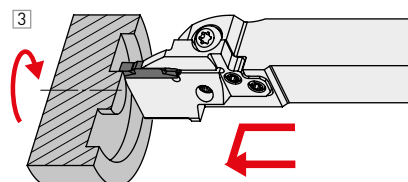
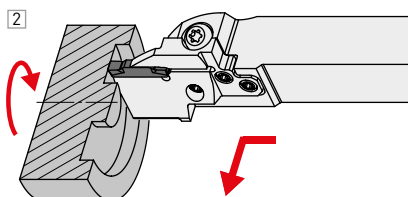
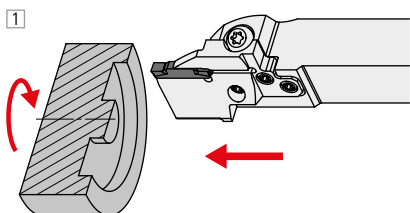
## POZNÁMKY K ČELNÍMU ZAPICHOVÁNÍ (1)

### POZNÁMKY KE KOPÍROVÁNÍ (UTVAŘEČ BM)



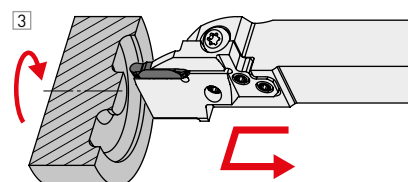
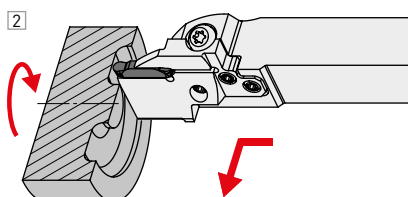
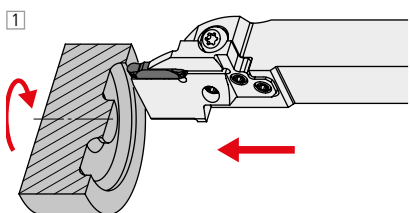
S destičkou s utvařečem BM je možné 3D kopírování. Hloubku řezu [APMX 2] nastavte o 30 % nižší než je šířka destičky

### DOKONČOVÁNÍ (1)

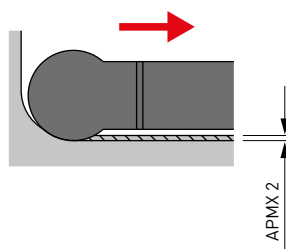


Při dokončovacím obrábění obrábějte plynule od vnější stěny směrem ke spodní ploše zápichu, potom dokončete zahlubovacím řezem středové stěny.

### DOKONČOVÁNÍ (2) (UTVAŘEČ BM)



Provedte dokončování v jednom postupu. Hloubku řezu [APMX 2] při zpětném soustružení naleznete v tabulce vpravo.



| Destička         | APMX 2 |
|------------------|--------|
| GY2M0200D100N-BM |        |
| GY2M0250E125N-BM |        |
| GY2M0300F150N-BM | 0.10   |
| GY2M0318F159N-BM |        |
| GY2M0400G200N-BM | 0.15   |
| GY2M0475H238N-BM |        |
| GY2M0500H250N-BM | 0.20   |
| GY2M0600J300N-BM |        |
| GY2M0635J318N-BM | 0.25   |

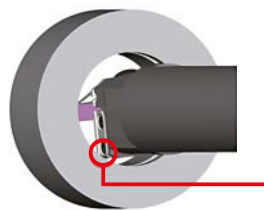
# OMEZENÍ MAXIMÁLNÍ HLOUBKY ZÁPICHŮ (PRO VNITŘNÍ ZAPICHOVÁNÍ)

## Při použití monolitního typu

Maximální hloubka zápichu není omezena obráběným průměrem.

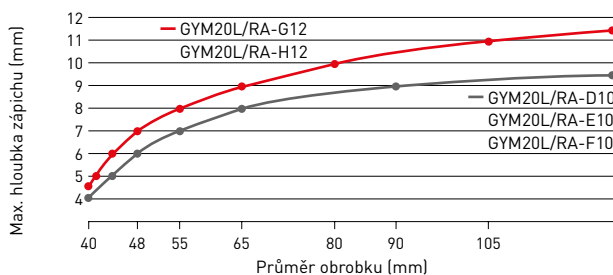
## Při použití typu s modulární planžetou

Maximální hloubka zápichu je omezena obráběným průměrem.

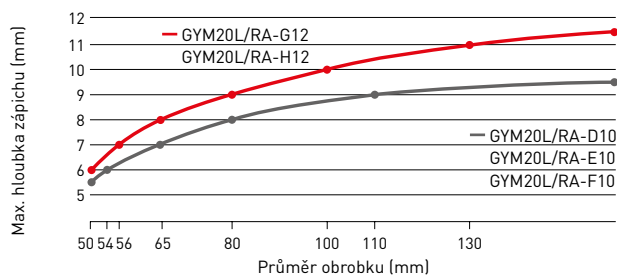


Z důvodu kolize s touto částí je maximální hloubka zápichu omezena obráběným průměrem.

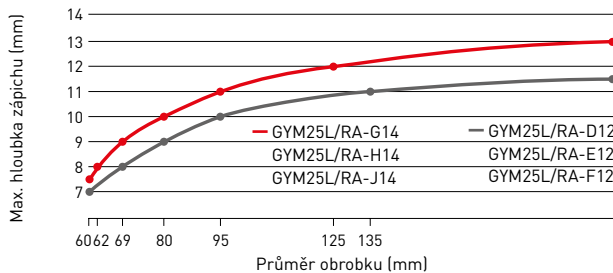
Průměr stopky = 32 mm (GYM20 planžeta)



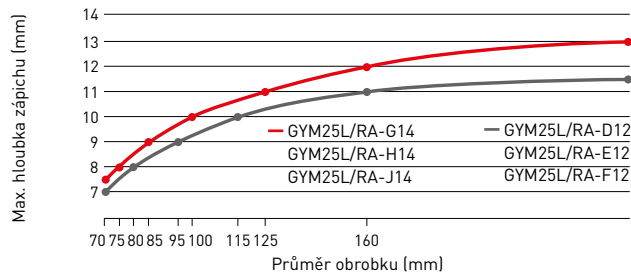
Průměr stopky = 40 mm (Planžeta GYM20)



Průměr stopky = 40 mm (planžeta GYM25)



Průměr stopky = 50 mm (planžeta GYM25)



# DOPORUČENÉ ŘEZNÉ PODMÍNKY

## DOPORUČENÁ ŘEZNÁ RYCHLOST (M / MIN) (PRO VNITŘNÍ ZAPICHOVÁNÍ)

| Materiál  | Tvrдост                   | Nástrojový materiál | Vc            |
|---|---------------------------|---------------------|---------------|
| P<br>Nízkouhliková ocel<br><br>Nelegovaná ocel<br>Legovaná ocel | <160HB                    | VP20RT              | 130 ( 80–180) |
|   |                           | VP10RT              | 140 ( 90–190) |
|   |                           | NX2525              | 120 ( 70–170) |
|   | 160–280HB                 | VP20RT              | 100 ( 60–140) |
|   |                           | VP10RT              | 110 ( 70–150) |
|   |                           | MY5015              | 150 ( 90–210) |
|   |                           | NX2525              | 95 ( 55–135)  |
|   |                           | VP20RT              | 80 ( 50–110)  |
|   |                           | VP10RT              | 90 ( 60–120)  |
| ≥280HB  | MY5015                    | 120 ( 80–160)       |               |
|   | NX2525                    | 75 ( 45–105)        |               |
|   | VP20RT                    | 80 ( 50–110)        |               |
| M<br>Korozivzdorná ocel   | ≤270HB                    | VP10RT              | 90 ( 60–120)  |
|   |                           | VP20RT              | 100 ( 60–140) |
| K<br>Šedá litina<br><br>Tvárná litina                           | Pevnost v tahu<br>≤300MPa | VP20RT              | 100 ( 60–140) |
|   |                           | VP10RT              | 110 ( 70–150) |
|   |                           | MY5015              | 150 ( 90–210) |
|   | Pevnost v tahu<br>≤800MPa | VP20RT              | 80 ( 50–110)  |
|   |                           | VP10RT              | 90 ( 60–120)  |
|   |                           | MY5015              | 120 ( 80–160) |
| S<br>Žáruvzdorné slitiny<br>Titanové slitiny                    | —                         | MP9015              | 70 ( 40–100)  |
|   |                           | MP9025              | 60 ( 30– 90)  |
|   |                           | VP20RT              | 45 ( 30– 60)  |
|   |                           | VP10RT              | 55 ( 40– 70)  |
|   |                           | RT9010              | 55 ( 40– 70)  |
| H<br>Kalená ocel  | ≥50HRC                    | BC8110              | 80 ( 60–100)  |

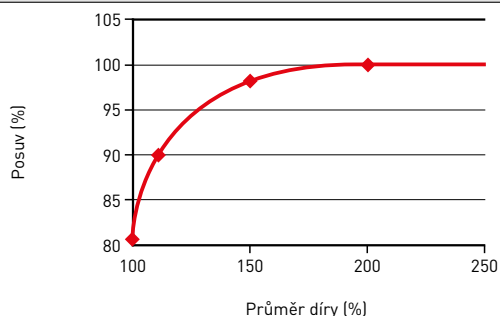
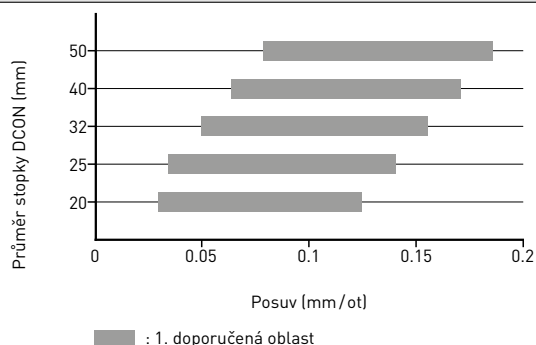
1. První doporučený nástrojový materiál pro jiné než kalené oceli je VP20RT.
2. Pro VP10RT, VP20RT, MP9015, MP9025 a MY5015 se doporučuje mokré obrábění.



# DOPORUČENÉ ŘEZNÉ PODMÍNKY

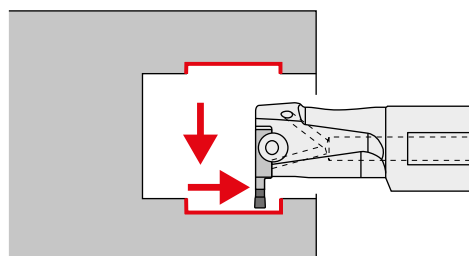
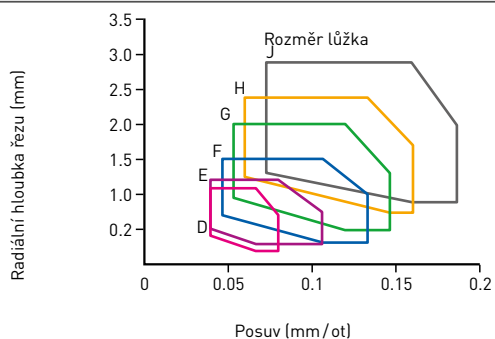
## PRO VNITŘNÍ ZAPICHOVÁNÍ

### Zapichování



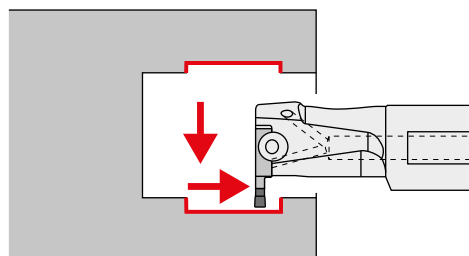
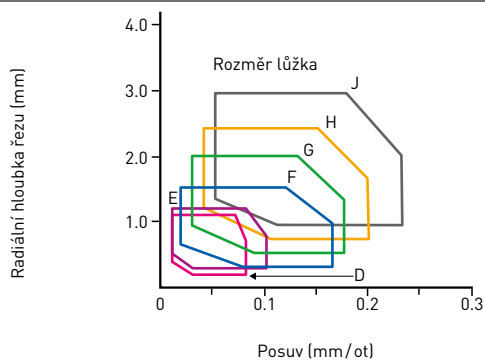
1. Obráběný průměr 100 % představuje minimální obráběný průměr (DMIN).
2. Graf vlevo znázorňuje řezné podmínky při nastavení posuvu na 100 %.

### Podélné soustružení(Utvařeč MF)



Při podélném soustružení slepé díry se doporučuje zpětné soustružení s ohledem na odvod třísek.

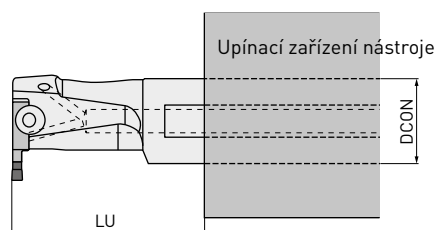
### Podélné soustružení(Utvařeč MM/MS)



Při podélném soustružení slepé díry se doporučuje zpětné soustružení s ohledem na odvod třísek.

1. Výše uvedené řezné podmínky platí při použití vyložení nástroje (LU) 1.6–2.0 násobně většího než průměr stopky (DCON). (L/D = 1.6–2.0). Při použití poměru L/D většího než 2.0 snižte řezné podmínky.

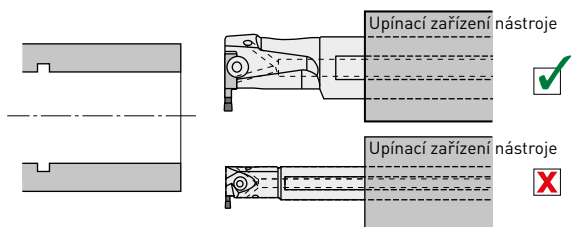
| Rozměr lůžka | Šířka destičky (mm) |
|--------------|---------------------|
| D            | 2.00                |
|              | 2.24                |
|              | 2.39                |
| E            | 2.50                |
|              | 2.74                |
| F            | 3.00                |
|              | 3.18                |
|              | 3.24                |
| G            | 4.00                |
|              | 4.24                |
|              | 4.75                |
| H            | 5.00                |
|              | 5.24                |
|              | 6.00                |
| J            | 6.31                |
|              | 6.35                |



# VÝBĚR NÁSTROJŮ

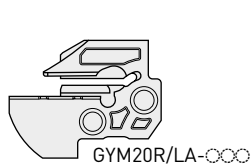
## POZNÁMKY PRO VOLBU TĚLESA NÁSTROJE

### DRŽÁK

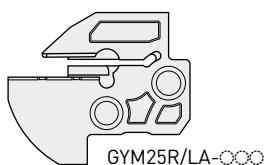


Při použití stejného vyložení vyberte držák s největší možnou velikostí stopky, abyste dosáhli dostatečné tuhosti upnutí.

### MODULÁRNÍ PLANŽETA (1)



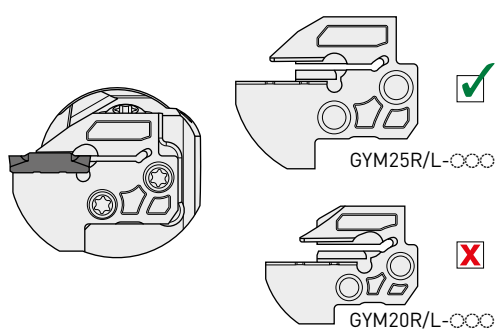
GYM20R/LA-D10  
GYM20R/LA-E10  
GYM20R/LA-F10  
GYM20R/LA-G12  
GYM20R/LA-H12



GYM25R/LA-D12  
GYM25R/LA-E12  
GYM25R/LA-F12  
GYM25R/LA-G14  
GYM25R/LA-H14  
GYM25R/LA-J14

U držáku stopky  $\varnothing 40$  a nejsou-li dána žádná omezení vyberte držák vhodný pro planžetu GYM25.

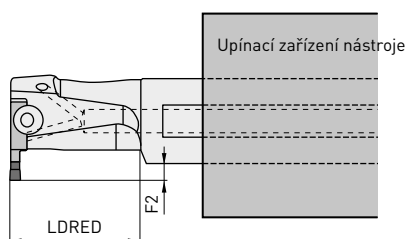
### MODULÁRNÍ PLANŽETA (2)



Pro vnitřní držák vyberte modulární planžetu uvedenou výše.

## POZNÁMKY PRO NASTAVENÍ NÁSTROJE

### VYLOŽENÍ



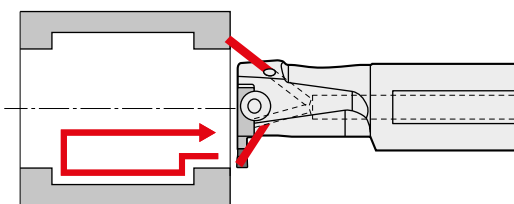
Maximální hloubka zápisu je omezena rozměrem LDRED. Při soustružení s většími přesahy ověřte rozměr F2 použitého nástroje.

# DOPORUČENÍ PRO OBRÁBĚNÍ

## POZNÁMKY K VÍCEÚČELOVÉMU OBRÁBĚNÍ (UTVAŘEČE MS A MM)

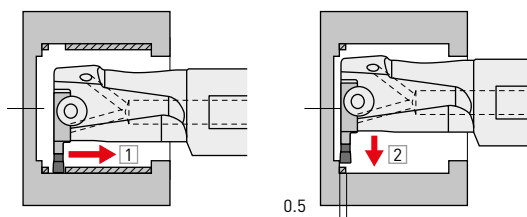
Pro vnitřní zapichování lze použít metody obrábění pro vnější zapichování (37) při respektování následujících opatření.

### ŘEZNÁ KAPALINA



Používejte dostatečné množství řezné kapaliny, aby byl zajištěn účinný odchod třísky při obrábění. Přívod řezné kapaliny ukončete až po úplném vytažení nástroje, zajistí to lepší odvod třísky.

### OBRÁBĚNÍ SLEPÝCH DĚR

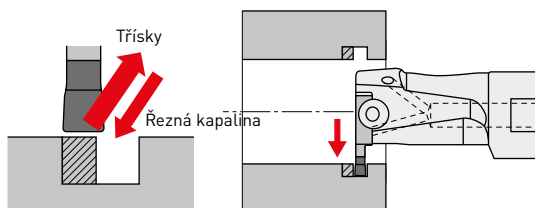


Při prodlužování plynulých třísek v zadní části vývrtu se doporučuje provést výše uvedenou operaci. Doporučené šířka řezu pro  $x$  je 0.5 mm.

### OBRÁBĚNÍ ŠIROKÝCH DRÁŽEK

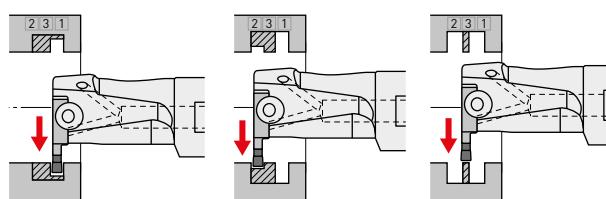


Je-li šířka břitu  $x \geq$  šířka drážky



Pokud je hloubka řezu menší než šířka břitu, dochází obvykle k vytváření plynulých třísek. Při zahlubování v několika krocích se doporučuje provádět obrábění pomocí kroků výše. Tak je zaručeno, že se řezná kapalina dostane na břit a dochází k snadnému odvádění třísek.

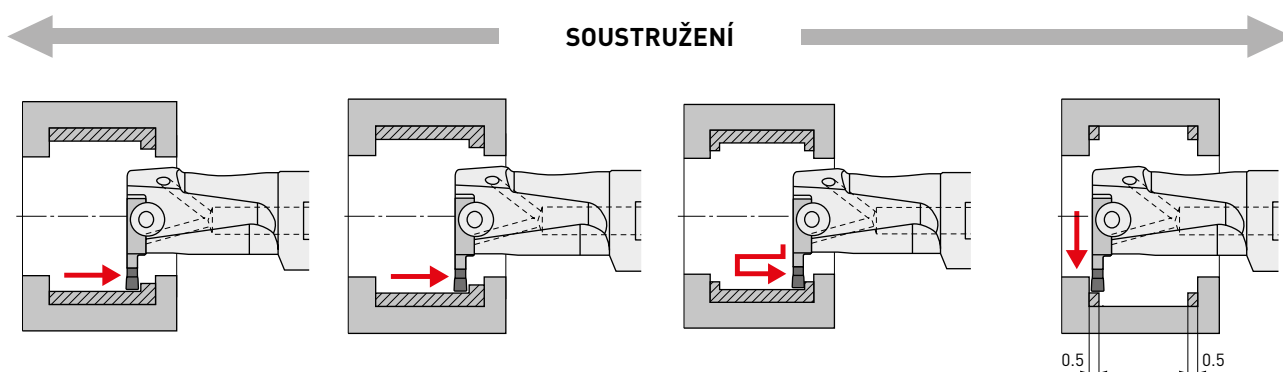
Je-li šířka břitu  $x <$  šířka drážky



Je-li hloubka zápichu větší než šířka břitu, proveďte zahloubení pomocí kroků výše tak, a docházelo k účinnému odlamování třísek.

# DOPORUČENÍ PRO OBRÁBĚNÍ

## POZNÁMKY K VÍCEÚČELOVÉMU OBRÁBĚNÍ (UTVAŘEČE MS A MM)

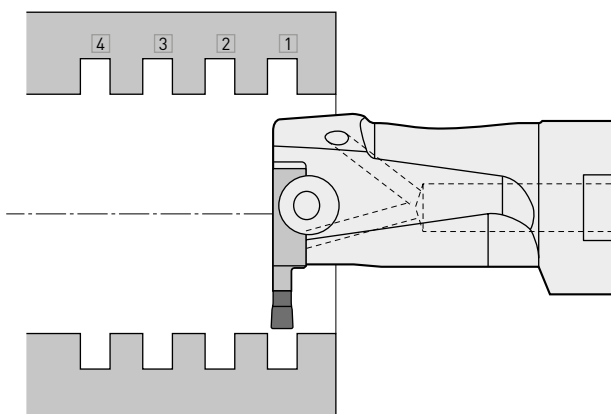


Pokud má lámání a odvod třísky velkou důležitost, doporučuje se obrábění s příčným posuvem.

U širokého čelního zapichování v případě, že poloměr R obrobku se rovná poloměru R destičky provádějte obrábění tak, jak je znázorněno výše. (Pokud je poloměr R obrobku větší než poloměr R destičky, postupujte podle pokynů pro vnější široké zapichování.)

Jestliže hloubka zápichu přesahuje danou úroveň, může docházet k prodlužování třísek na stěně. V takovém případě zvyšte posuv a provádějte obrábění tak, jak je znázorněno výše.

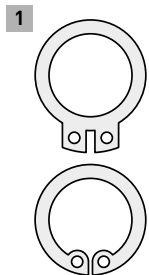
### POKYNY PRO OBRÁBĚNÍ



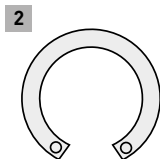
Doporučuje se provádět zapichování směrem od přední části obrobku. Tím se sníží průhyb obrobku.

# REFERENČNÍ MATERIÁLY

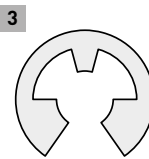
## NORMY PRO POJISTNÉ KROUŽKY



Pojistný kroužek typu C  
**ANSI B27.7/27.8 (US) /  
 BS 3673 (UK) / DIN 471/472 (DE) /  
 NF E 22 163 (FR) /  
 UNI 7435/7438 (IT)**



Pojistný kroužek typu C  
**JIS B 2804 (JP)**



Pojistný kroužek typu E  
**N1\*\*\* AMERICAN**

| Pro stopku |        |            | Pro Díra |            |
|------------|--------|------------|----------|------------|
| Obr.       | Šířka  | Tolerance  | Šířka    | Tolerance  |
|            | 0.5    |            | 9        |            |
|            | 0.7    |            | 1.1      |            |
|            | 0.8    |            | 1.3      |            |
|            | 0.9    |            | 1.6      | +0.14<br>0 |
|            | 1.1    | +0.14<br>0 | 1.85     |            |
|            | 1.3    |            | 2.15     |            |
| <b>1</b>   | 1.6*3  |            | 2.65     |            |
| <b>2</b>   | 1.85*3 |            | 3.15     |            |
|            | 2.15*1 |            | 4.15     | +0.18<br>0 |
|            | 2.65*1 |            | 5.15     |            |
|            | 3.15*1 |            | 6.2      | +0.22<br>0 |
|            | 4.15*1 | +0.18<br>0 |          |            |
|            | 5.15*1 |            |          |            |
|            | 6.2*1  | +0.22<br>0 |          |            |
|            | 0.32   | +0.05<br>0 |          |            |
|            | 0.5    |            |          |            |
|            | 0.7    | +0.10<br>0 |          |            |
| <b>3</b>   | 1.0    |            |          |            |
|            | 1.2    | +0.14<br>0 |          |            |
|            | 1.4    |            |          |            |

| Pro stopku |        |            | Pro Díra |           |
|------------|--------|------------|----------|-----------|
| Obr.       | Šířka  | Tolerance  | Šířka    | Tolerance |
|            | 1.15   |            |          |           |
|            | 1.35   |            |          |           |
|            | 1.75*3 | +0.14<br>0 |          |           |
|            | 1.95*2 |            |          |           |
|            | 2.2*1  |            |          |           |
|            | 2.7*1  |            |          |           |
| <b>1</b>   | 3.2*1  | +0.18<br>0 |          |           |
| <b>2</b>   | 4.2*1  |            |          |           |
|            | 0.3    |            |          |           |
|            | 0.4    | +0.05<br>0 |          |           |
|            | 0.5    |            |          |           |
|            | 0.7    | +0.10<br>0 |          |           |
| <b>3</b>   | 0.9    |            |          |           |
|            | 1.15   |            |          |           |
|            | 1.75*3 | +0.14<br>0 |          |           |
|            | 2.2*1  |            |          |           |

| Pro stopku |         |             | Pro Díra |             |
|------------|---------|-------------|----------|-------------|
| Obr.       | Šířka   | Tolerance   | Šířka    | Tolerance   |
|            | 0.305   | +0.051<br>0 | 0.457    | +0.051<br>0 |
|            | 0.457   |             | 0.737    |             |
|            | 0.737   | +0.076<br>0 | 0.991    | +0.076<br>0 |
|            | 0.991   |             | 1.168    |             |
|            | 1.168   | +0.102<br>0 | 1.422    | +0.102<br>0 |
|            | 1.422   |             | 1.727*3  |             |
| <b>1</b>   | 1.727*3 |             | 2.184*1  |             |
| <b>2</b>   | 2.184*1 | +0.127<br>0 | 2.616*3  | +0.102<br>0 |
|            | 2.616*3 |             | 3.048*3  |             |
|            | 3.048*3 | +0.152<br>0 |          |             |
|            | 3.531*3 |             |          |             |
|            | 0.305   |             |          |             |
|            | 0.457   | +0.151<br>0 |          |             |
|            | 0.584   |             |          |             |
|            | 0.737   |             |          |             |
| <b>3</b>   | 0.991   | +0.076<br>0 |          |             |
|            | 1.168   |             |          |             |
|            | 1.422   | +0.102<br>0 |          |             |
|            | 1.727*3 |             |          |             |

\*1 Destička třídy G s utvařčem MF je k dispozici pro krokové obrábění.

\*2 Konvenční destička řady GY je k dispozici pro krokové obrábění.

\*3 Obrábění ve více krocích s příčným posuvem.

# REFERENČNÍ MATERIÁLY

## NORMY PRO O-KROUŽKY

DIN 3770/3771 (De)

JIS B 2401 (JP) ISO 3601

| Obecné                   |           | Tlak oleje |           | Tlak vzduchu |           |
|--------------------------|-----------|------------|-----------|--------------|-----------|
| Šířka                    | Tolerance | Šířka      | Tolerance | Šířka        | Tolerance |
| <b>STATICKÉ POUŽITÍ</b>  |           |            |           |              |           |
|                          |           | 1.9*3      | +0.1      |              |           |
|                          |           | 2.3*3      | 0         |              |           |
|                          |           | 2.9*2      | +0.15     |              |           |
|                          |           | 3.6*3      | +0.2      |              |           |
|                          |           | 4.5*3      | 0         |              |           |
| <b>DYNAMICKÉ POUŽITÍ</b> |           |            |           |              |           |
|                          |           | 5.5*3      | +0.3      |              |           |
|                          |           | 7.0*3      | 0         |              |           |
|                          |           | 8.6*3      | +0.4      |              |           |
|                          |           | 10.7*3     | +0.5      |              |           |

| Obecné                   |           | Tlak oleje |           | Tlak vzduchu |           |
|--------------------------|-----------|------------|-----------|--------------|-----------|
| Šířka                    | Tolerance | Šířka      | Tolerance | Šířka        | Tolerance |
| <b>STATICKÉ POUŽITÍ</b>  |           |            |           |              |           |
|                          |           |            |           |              |           |
|                          |           |            |           |              |           |
|                          |           |            |           |              |           |
|                          |           |            |           |              |           |
| <b>DYNAMICKÉ POUŽITÍ</b> |           |            |           |              |           |
|                          |           | 2.5        | 2.4       | 2.2          |           |
|                          |           | 3.2        | 3.6       | 3.4          |           |
|                          |           | 4.7        | +0.14     | 4.8          | +0.25     |
|                          |           |            | 0         |              | 0         |
|                          |           | 7.5        | 7.1       | 6.9          |           |
|                          |           | 11.1       | 9.5       | 9.3          |           |

## NORMY PRO O-KROUŽKY

SMS 1586/1588 (Se) / BS 1806/4518 (UK)

SAE AS-568 (US)

| Obecné                   |           | Tlak oleje |           | Tlak vzduchu |           |
|--------------------------|-----------|------------|-----------|--------------|-----------|
| Šířka                    | Tolerance | Šířka      | Tolerance | Šířka        | Tolerance |
| <b>STATICKÉ POUŽITÍ</b>  |           |            |           |              |           |
| 3.2                      | +0.2      | 2.3        |           | 2.3          |           |
| 4.0                      | 0         | 3.1        |           | 3.1          |           |
|                          |           | 3.7        | +0.2      | 3.7          | +0.2      |
|                          |           |            | 0         |              | 0         |
|                          |           | 6.4        |           | 6.4          |           |
|                          |           | 9.0        |           | 9.0          |           |
| <b>DYNAMICKÉ POUŽITÍ</b> |           |            |           |              |           |
| 7.5                      | +0.2      |            |           |              |           |
| 11.0                     | 0         |            |           |              |           |

| Obecné                   |           | Tlak oleje |           | Tlak vzduchu |           |
|--------------------------|-----------|------------|-----------|--------------|-----------|
| Šířka                    | Tolerance | Šířka      | Tolerance | Šířka        | Tolerance |
| <b>STATICKÉ POUŽITÍ</b>  |           |            |           |              |           |
| 2.54                     |           |            |           |              |           |
| 3.18                     |           |            |           |              |           |
| 4.32                     | +0.13     |            |           |              |           |
|                          | 0         |            |           |              |           |
| 6.1                      |           |            |           |              |           |
| 8.0                      |           |            |           |              |           |
| <b>DYNAMICKÉ POUŽITÍ</b> |           |            |           |              |           |
| 2.39                     |           |            |           |              |           |
| 3.58                     |           |            |           |              |           |
| 4.78                     | +0.25     |            |           |              |           |
|                          | 0         |            |           |              |           |
| 7.14                     |           |            |           |              |           |
| 9.58                     |           |            |           |              |           |

\*1 Destička třídy G s utvařecem MF je k dispozici pro krokové obrábění.

\*2 Konvenční destička řady GY je k dispozici pro krokové obrábění.

\*3 Obrábění ve více krocích s příčným posuvem.



**GERMANY**

MMC HARTMETALL GMBH  
Comeniusstr. 2 . 40670 Meerbusch  
Phone +49 2159 91890 . Fax +49 2159 918966  
Email admin@mmchg.de

**U.K.**

MMC HARDMETAL U.K. LTD.  
Mitsubishi House . Galena Close . Tamworth . Staffs. B77 4AS  
Phone +44 1827 312312  
Email sales@mitsubishicarbide.co.uk

**SPAIN**

MITSUBISHI MATERIALS ESPAÑA, S.A.  
Calle Emperador 2 . 46136 Museros/Valencia  
Phone +34 96 1441711 . Fax +34 96 1443786  
Email comercial@mmevalencia.es

**FRANCE**

MMC METAL FRANCE S.A.R.L.  
6, Rue Jacques Monod . 91400 Orsay  
Phone +33 1 69 35 53 53 . Fax +33 1 69 35 53 50  
Email mmfsales@mmc-metal-france.fr

**POLAND**

MMC HARDMETAL POLAND SP. Z O.O  
Al. Armii Krajowej 61 . 50-541 Wrocław  
Phone +48 71335 1620 . Fax +48 71335 1621  
Email sales@mitsubishicarbide.com.pl

**ITALY**

MMC ITALIA S.R.L.  
Viale Certosa 144 . 20156 Milano  
Phone +39 0293 77031 . Fax +39 0293 589093  
Email info@mmc-italia.it

**TURKEY**

MMC HARTMETALL GMBH ALMANYA - İZMİR MERKEZ ŞUBESİ  
Adalet Mahallesi Anadolu Caddesi No: 41-1 . 15001 35530 Bayraklı /İzmir  
Phone +90 232 5015000 . Fax +90 232 5015007  
Email info@mmchg.com.tr

[www.mitsubishicarbide.com](http://www.mitsubishicarbide.com) | [www.mmc-hardmetal.com](http://www.mmc-hardmetal.com)

DISTRIBUCE:

┌

┐

└

┘

